



OCEĽOVÉ ZÁRUBNE

Obvodová zárubňa v ozdobnom falci VarioFix vo vyhotovení z ušľachtilej ocele alebo rozložená na 3 časti



4



14



18



Obsah

4 **Dobré dôvody pre Hörmann**

14 **Oblasti použitia**

14 Výstavba hotelov a bytov

16 Nemocnice a verejné budovy

18 **Vyhotovenia, príslušenstvo, technika**

18 Farby a povrchové úpravy

20 Systémy závesov

21 Uzatváracie plechy

22 Tesnenia

23 Princípy inštalácie

24 Individuálne druhy montáže

26 Technika

OBRÁZOK STRANA 2. Hliníkové objektové dvere s rúrkovým rámom a ocelovou zárubňou

Značková kvalita Made in Germany



Rodinný podnik Hörmann ponúka všetky dôležité konštrukčné prvky pre stavbu a modernizáciu z jednej ruky. Tieto prvky sa vyrábajú vo vysokošpecializovaných závodoch podľa najnovšieho stavu techniky. Naši zamestnanci okrem toho intenzívne pracujú na nových výrobkoch, na neustálom ďalšom vývoji a vylepšovaní detailov. Tak vznikajú patenty a tiež popredná pozícia na trhu.





MYSLÍME A PRACUJEME EKOLOGICKY. Ako rodinný podnik si uvedomujeme svoju zodpovednosť za budúce generácie a ponúkame na požiadanie zákazníka všetky výrobky pre komerčnú výstavbu voliteľne ako uhlíkovo neutrálne. To vám dáva možnosť, aby ste svojím rozhodnutím o kúpe prevzali kompenzačné náklady za zvyšné emisie, a tak aktívne prispeli k ochrane klímy. Spoločnosť Hörmann sa so svojou stratégiou udržateľnosti usiluje o zníženie množstva emisií a predchádzanie ich vzniku. Celú našu spotrebu elektrickej energie vo všetkých európskych výrobných závodoch pokrývame 100% zelenou energiou z obnoviteľných zdrojov. Okrem toho znižujeme našu spotrebu mnohými ďalšími opatreniami a ročne ušetríme viac ako 75000 ton CO₂. Zvyšné emisie kompenzujeme podporou certifikovaných projektov na ochranu klímy v spolupráci s ClimatePartner.



Ďalšie informácie nájdete na
www.hoermann.com/sustainability



ClimatePartner
certifikovaný výrobok
climate-id.com/FYZNUF



CO₂
vypočítať
znižit'
prispieť

Udržitelné plánovanie pre výstavbu orientovanú na budúcnosť

Skúsení odborní poradcovia z najbližšieho predajného zastúpenia vás budú sprevádzať od návrhu objektu cez jeho technické objasnenie až po odovzdanie stavby. Kompletne pracovné podklady, ako napr. montážne údaje, sú pre vás k dispozícii nielen v tlačenej podobe, ale vždy aktuálne aj na www.hoermann.de.





ZDOKUMENTOVANÁ UDRŽATEĽNOSŤ. Firma Hörmann si nechala potvrdiť trvalú udržateľnosť vyhlásením o environmentálnom výrobku (EPD) podľa normy ISO 14025 Inštitútom pre okennú techniku (ift) v Rosenheime. Toto EPD bolo vytvorené na základe normy EN ISO 14025:2011 a normy EN 15804:2012. Okrem toho sa uplatňujú všeobecné usmernenia na vypracovávanie environmentálnych vyhlásení o výrobkoch typu III. Deklarácia sa zakladá na dokumente PCR „Dvere a brány“ PCRTT-1.1:2011.



Sme členom odborného združenia
Bauprodukte digital v rámci spolkového
združenia Bausysteme e.V.

PORTÁL VÝROBKOV PRE ARCHITEKTOV a PROJEKTANTOV.

Jasná štruktúra obsluhy, ako aj funkcia vyhľadávania vám poskytnú rýchly prístup k popisom výzvy na predloženie ponuky, technickým údajom, certifikátom, výkresom CAD a mnohému ďalšiemu. Ďalej je možné pri mnohých výrobkoch poskytnúť údaje BIM pre proces Building Information Modeling za účelom efektívneho plánovania, navrhovania, konštrukcie a správy budov. Fotografie a fotorealistické zobrazenia dopĺňajú informácie o mnohých výrobkoch.



Kvalitné spracovanie

Najmodernejšie výrobné technológie zaručujú rozmerovo stále prvky zárubní s perfektným osadením všetkých kovaní dverí a funkčných dielov. Pri 1-dielnych normovaných zárubniach vyrábame skosenie pomocou laserového zvarovania. Tým sa zabezpečí pevné spojenie jednotlivých dielov a vytvorí sa čistý zvarový šev. Vďaka tomuto procesu vám prinášame oceľové zárubne, ktoré vás presvedčia nielen svojím náročným dizajnom a hladkým povrchom, ale aj dlhotrvajúcou kvalitou.





7 prednostných farieb RAL podľa výberu



Vyhodenie z ušľachtilej ocele

PERFEKTNÝ POVRCH. Základná povrchová úprava z výroby ponúka optimálnu ochranu zárubne dverí a veľmi dobrý základ pre ďalšie spracovanie. Vysokokvalitná prášková povrchová úprava navyše presvedča optimálnym konečným spracovaním a vyznačuje sa vysokou tvrdosťou, vysokou elasticitou a rázovou tvárnosťou, ako aj zachovaním lesku a farebného odtieňa. Okrem toho dostanete zárubne v jednej zo 7 prednostných farieb, ako aj vo farbe RAL podľa výberu alebo v atypických farbách. Ak sa na povrch zárubne kladú vysoké požiadavky na odolnosť voči vonkajším vplyvom, sú zárubne dverí z ušľachtilej ocele (V2 a / V4 A) prvou voľbou.

→ Ďalšie informácie nájdete od strany 18.

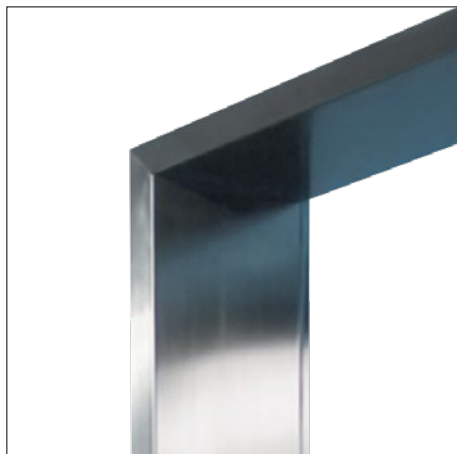


Jednoduchá montáž

JEDNODUCHÁ a RÝCHLA MONTÁŽ. Stabilná univerzálna trapézová kotva pri 2-vrstvových oceľových zárubniach dverí so špeciálnymi otvormi umožňuje montáž zárubní dverí do všetkých typov stien. Tesanie drážok pri masívnych stenách alebo vyhlbovanie pri sadrokartónových doskách nie sú v štandardných veľkostiach potrebné. Blokovaná zárubňa E50 sa rovnako ľahko montuje do všetkých typov stien pomocou hmoždín cez ostenie.

→ Ďalšie informácie nájdete od strany 24.

Všetky vyhotovenia zárubní sú dostupné aj v ušľachtilej oceli



Univerzálna trapézová kotva na montáž do všetkých typov stien



Oceľová obvodová zárubňa v ozdobnom falci VarioFix

Vysokú odolnosť a elegantný tvar kombinuje oceľová obvodová zárubňa v ozdobnom falci VarioFix s princípom montáže drevenej zárubne dverí. Vďaka svojmu estetickému a modernému dizajnu je oceľová zárubňa vhodná tak na použitie v súkromných, ako aj v priemyselných priestoroch. Vďaka nastaviteľnému ozdobnému falcu možno pri renováciách alebo novostavbách ľahko kompenzovať rôzne hrúbky stien.





MIMORIADNE DLHÁ ŽIVOTNOSŤ.

Vďaka vysokokvalitnej povrchovej úprave oceľová obvodová zárubňa v ozdobnom falci VarioFix vydrží aj kolíziu s detským autom alebo vysávačom a povrchové poškodenia je možné ľahko opraviť. Ani voda na umývanie alebo dôkladné čistenie nemôžu zárubni nič urobiť.



VYSOKOKVALITNÝ DIZAJN. Oceľová obvodová zárubňa v ozdobnom falci VarioFix s práškovou povrchovou úpravou je veľmi kvalitne zvarená v rohových spojoch a vybrúsená dorovna tak, že oproti dreveným zárubňam nie sú rozpoznateľné šikmé rezy v oblasti rohov. Pri bezfalcových dverách zaručuje stabilná konštrukcia jednotný rozmer medzery, pretože zárubňa sa po inštalácii už nemôže zdeformovať.



RÝCHLA MONTÁŽ. Oceľová obvodová zárubňa v ozdobnom falci VarioFix nielen vyzerá ako drevená zárubňa, ale sa tak aj montuje – avšak o 50% rýchlejšie a jednoduchšie. Namiesto jednotlivého lepenia a skrutkovania dosky drevenej zárubne a obloženia sa pri zárubni VarioFix len spojí falcová časť s protičasťou v otvore.

→ Ďalšie informácie nájdete od strany 26.

Dostaneme vašu zárubňu do formy

Oceľové zárubne možno voliteľne vybaviť špeciálnymi systémami závesov a tesneniami, ako aj širokou škálou špeciálneho vybavenia pre väčší komfort a bezpečnosť. Voliteľne ich možno použiť pre bezfalcové či falcované krídla dverí z dreva, skla alebo ocele. Všetky vyhotovenia sú vhodné na montáž do muriva, betónu, pórobetónu, sadrových dosiek a montovanej stavby.





Sklenené dvere s oceľovou zárubňou



NOVINKA od marca 2025. Zárubňa posuvných dverí s presklenými loftovými dvermi posúvajúcimi sa v stene

ZÁRUBŇA BEZ LEMU. Zárubňa bez lemu (obrázok na ľavej strane) je dizajnové riešenie pre modernú interiérovú architektúru. Kombinácia úzkeho lemu zárubne, integrovaného zatvárača dverí a skryto umiestnených závesov zaujme minimalistickým vzhľadom dverí.

EXKLUZÍVNE SKLENENÉ DVERE. Elegantné riešenie sklenených dverí poteší harmonickým vzhľadom lemu zárubne, skleneného krídla dverí, ako aj systému závesov a uzamykania v jednej rovine. Vďaka tomu je zabezpečená maximálna priehľadnosť a exkluzívny vzhľad dverí.

PRIESTOROVO ÚSPORNÉ POSUVNÉ DVERE. Posuvné dvere v exkluzívnom dizajne s posúvaním pred stenou a v stene sú ideálnym riešením všade tam, kde sa počíta každý štvorcový meter. Kovanie posuvných dverí vykazuje dlhú životnosť a jeho chod je príjemne ľahký. Voliteľne ho dostanete aj s jednostranným alebo s obojstranným tlmičom vŕhovania a s pohonnou jednotkou.

→ Ďalšie informácie o systémoch závesov, tesneniach a vybavení nájdete od strany 20.

HOTELY. V hoteloch a penziónoch musia prechody a dvere odolať maximálnym zaťaženiam. Architektonické požiadavky si vyžadujú farbu a individuálne vyhotovenie. Oceľové natierateľné zárubne so základnou povrchovou úpravou a zárubne dverí s vysokokvalitnou práškovou povrchovou úpravou spĺňajú dokonale tieto požiadavky a okrem toho sú bezúdržbové a tiež trvalo zaťažiteľné.



VLAVO. Oceľové zárubne s vysokokvalitnými drevenými protipožiarnymi dverami

VPRAVO HORE. Oceľová obvodová zárubňa v ozdobnom falci VarioFix s bezfalcovými drevenými dverami

VPRAVO DOLE. Zárubňa bez lemu s bezfalcovými drevenými dverami





VÝSTAVBA BYTOV. Oceľové zárubne tvoria vo výstavbe bytov nadčasové, moderné kompozičné prvky s dlhou životnosťou. Oceľové zárubne s vysokokvalitnou práškovou povrchovou úpravou vyzerajú ako drevené zárubne. Vďaka zvarným a do hladka vybrúseným rohovým spojom nie sú viditeľné žiadne šikmé rezy. Pomocou úzkeho lemu zárubne je možné zárubňu bez lemu takmer neviditeľne integrovať do moderných konceptov obytných priestorov. Zárubňa so skryto umiestnenými závesmi alebo s jemne vypracovanými valčekovými závesmi dverí okrem toho spĺňa najvyššie dizajnové nároky.

NEMOCNICE. Rámy dverí z ocele sú správnymi riešeniami pre rozmanité a náročné úlohy v nemocniciach. Napríklad zárubne dverí so šikmým ostením umožňujú vďaka svojej väčšej šírke otvoru presúvanie postelí cez otvory dverí. Zárubne Hörmann z ocele a ušľachtilej ocele zodpovedajú týmto náročným požiadavkám na hospodárnosť, čistotu a hygienu v náročných nemocničných podmienkach.

HORE. Oceľová obvodová zárubňa

VLAVO DOLE a VPRAVO DOLE. Oceľová obvodová zárubňa v ozdobnom falci VarioFix s oceľovými vnútornými dverami a nadsvetlíkom





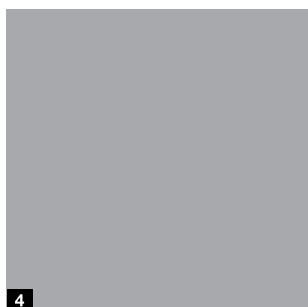
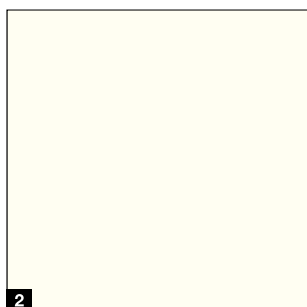
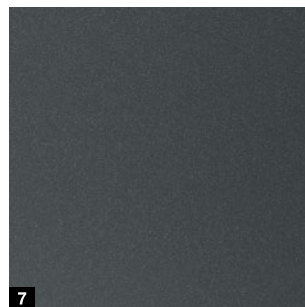
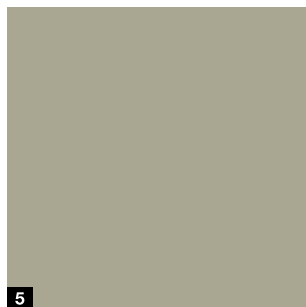
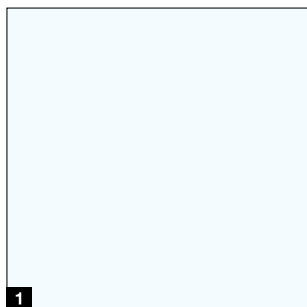
VEREJNÉ BUDOVY. Vo firme Hörmann dostanete vhodné zárubne dverí pre kancelárske priestory, školy a škôlky s frekventovaným pohybom a majú vysoké požiadavky na robustnosť a bezpečnosť. Dodatočné bočné diely a nadsvetlíky sa starajú o svetlé priestory.

Farby a povrchové úpravy

Celkom podľa vašich želaní

Prednostné farby s vysokokvalitnou práškovou povrchovou úpravou

Zárubne dverí sú vyrobené z pozinkovanej ocele alebo z ušľachtilej ocele. Všetky oceľové zárubne majú protikoróznú ochranu ako základnú povrchovú úpravu. Voliteľnú vysokokvalitnú práškovú povrchovú úpravu ponúkame nielen vo všetkých odtieňoch RAL, ale aj v atypických farbách. Obľúbené prednostné farby ponúkame aj v mimoriadne výhodnej cene:



Povrch z ušľachtilej ocele



Prednostné farby s vysokokvalitnou práškovou povrchovou úpravou

- 1 RAL 9016 Biela
- 2 RAL 9010 Čisto biela
- 3 RAL 9005 Čierna
- 4 RAL 9006 Biely hliník
- 5 RAL 7035 Svetlosivá
- 6 RAL 7016 Antracitová sivá
- 7 CH 703 Antracitová

Povrch z ušľachtilej ocele

- 8 Brúsená povrchová úprava, K240

Bezpečný prepravný obal

Všetky oceľové zárubne s vysokokvalitnou práškovou povrchovou úpravou sa v zásade dodávajú v pevnom prepravnom obale. Skladá sa pri jednotlivých zárubniach dverí z kartóna **9** alebo bublinkovej fólie. Viaceré zárubne sa prepravujú v ležatej polohe na paletách.

Nástrčno-skrutkovacie zárubne dverí so základnou povrchovou úpravou sa expedujú vo fólii alebo voliteľne v stabilnom, stohovateľnom kartóne s dielmi zárubne **10**.



Systemy závesov

Pre hmotnosti krídla dverí do 120 kg

1 VX 7939 / 120

zaťažiteľné do 120 kg

2 V 8130

zaťažiteľné do 60 kg

3 V 8037 WF

zaťažiteľné do 70 kg

4 NOVINKA od marca 2025.

Inclino 3D

zaťažiteľné do 70 kg

5 Skryto umiestnený záves

zaťažiteľný podľa vyhotovenia
40 až 180 kg

6 VN 2927 / 160 Compact Planum (zárubňa bez lemu)

zaťažiteľné do 160 kg

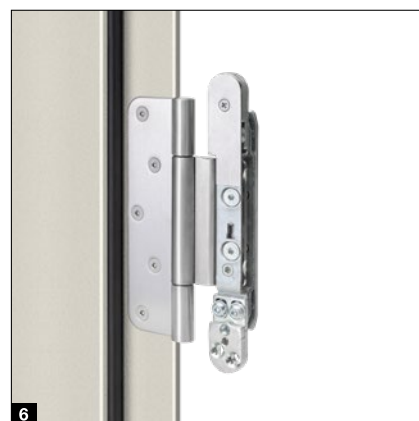
7 3D skryto umiestnený

euro záves značky AN

zaťažiteľné do 60 kg

8 Roundstyle VR 120

zaťažiteľné do 100 kg



* Hodnoty zaťaženia: Maximálna hmotnosť krídla dverí, pri zohľadnení faktorov zaťaženia, pri veľkosti krídla dverí 1000 mm × 2000 mm a pri použití dvoch závesov s odstupom 1435 mm.

Uzatváracie plechy

Pre komfortné zatváranie

1 Plastová ochrana vstupu západky
bez falcu



2 Ploché uzatvárací plech V2A
s falcom



3 Ploché uzatvárací plech V2A
s prestavením pre západku, falcovaný



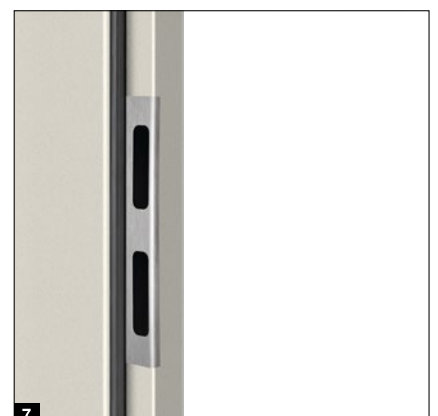
4 Zatvárací plech západky V2 A
falcovaný pre sklenené dvere



5 Ploché uzatvárací plech V2A
bez falcu



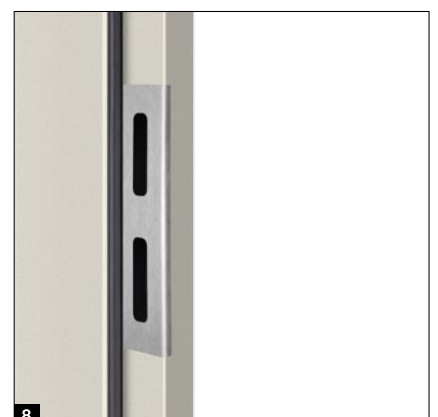
6 Ploché uzatvárací plech V2A
s prestavením pre západku, bez falcu



7 ochrana vstupu západky VA
s falcom



8 ochrana vstupu západky VA
bez falcu



Tesnenia

Pre veľmi tiché zatváranie

Vďaka špeciálnemu tvaru drážky sa dajú vysokokvalitné, trvalo elastické tesnenia s dutými komorami ľahko vťahnúť a sú pevne fixované. Dvere sa tým zatvárajú veľmi potichu a tesnia. Štandardné tesnenie je možné zakúpiť v sivej, bielej, hnedej a čiernej farbe.

1 štandardné tesnenie z PVC

voliteľne: tesnenie z TPE bez zmäkčovadla

2 tesnenie z PVC

pre šírku falcu 20 mm

3 špeciálne tesnenie

pre vyššiu zvukovú izoláciu (42 dB namiesto 35 dB) pri všetkých vyhotoveniach zárubní



1 1-dielne zárubne

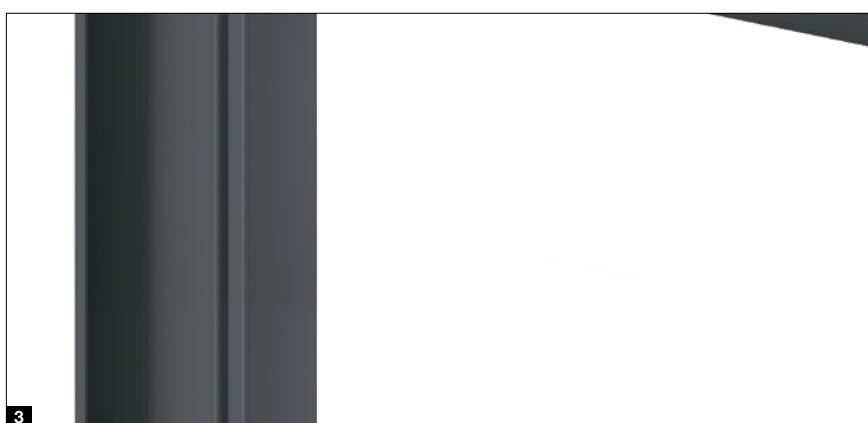
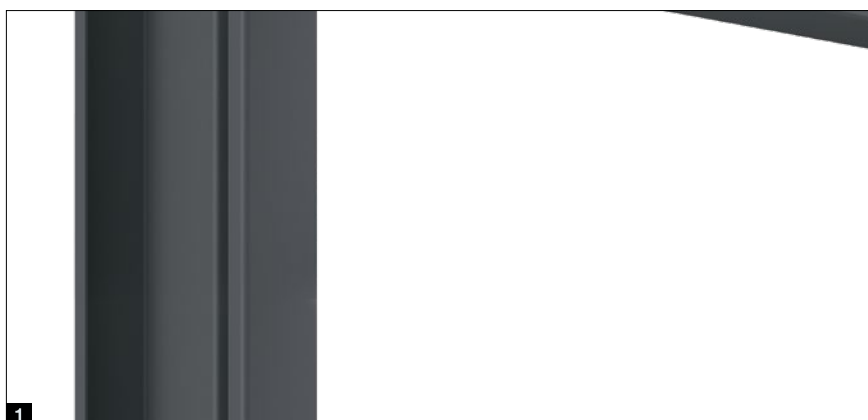
zvárané a brúsené v skosení pre masívne steny, sadrokartónové steny a inštaláciu pozdĺž steny

2 2-vrstvové zárubne

neviditeľne rozdelené v tesniacej drážke pri renováciách alebo ako dodatočná montáž v masívnych a sadrokartónových stenách

3 3-dielne zárubne dverí, resp. 6-dielne zárubne dverí

rozdelené v skosení a vhodne zabalené z hľadiska montáže, na zasunutie a zaskrutkovanie pre masívne a sadrokartónové steny



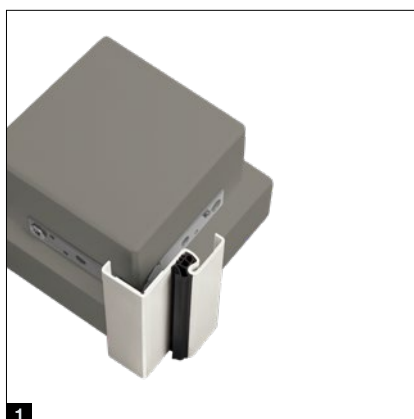
Individuálne druhy montáže

Zárubne pre murované a montované steny

Rohová zárubňa

1 Montáž s klincami, hmoždinami a kotvami

2 Montáž s 2-zložkovou montážnou penou na dodatočnú montáž, 1-dielna



Obvodové zárubne

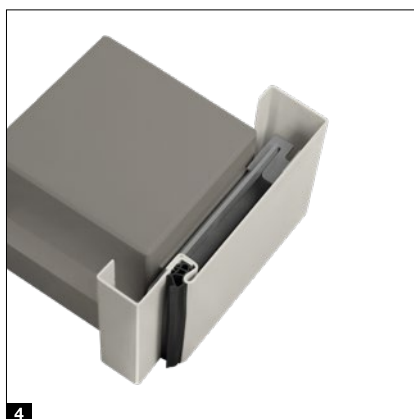
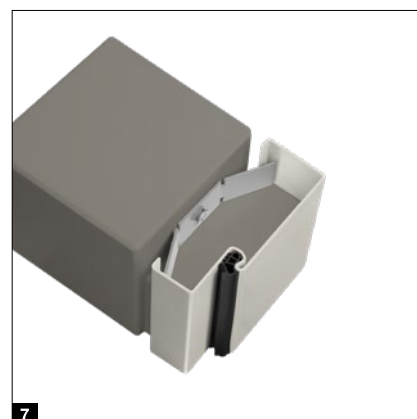
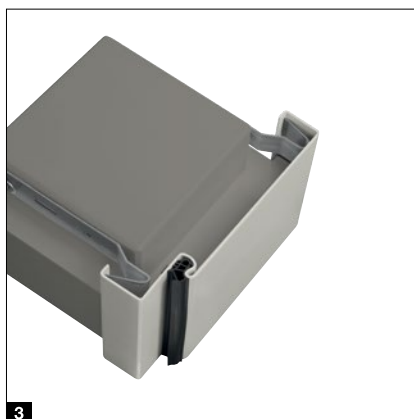
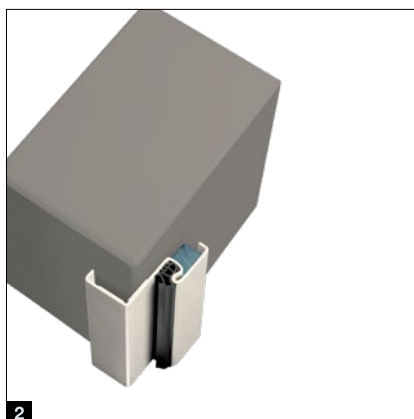
3 Montáž s kotvami

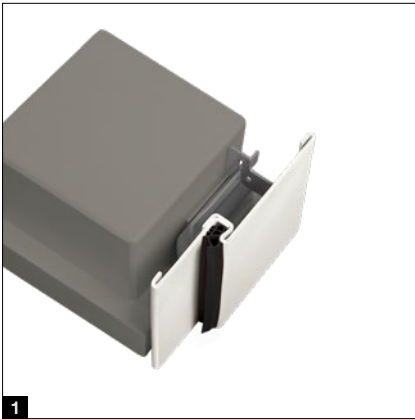
4 Montáž s trapézovými kotvami, 2-vrstvové na dodatočnú montáž

5 Montáž pomocou hmoždín a zapustených otvorov v ostení

6 Montáž pomocou hmoždín cez ostenie s otvorom a snímateľným krytom

7 Montáž s vrtuľovými kotvami





1



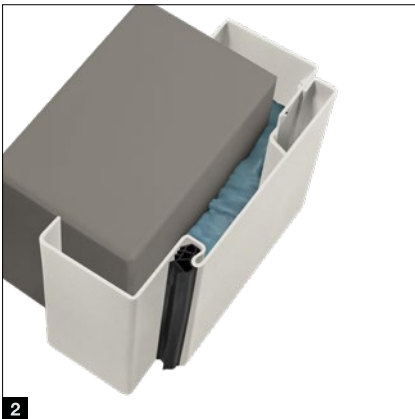
5

Zárubňa bez lemu s malou viditeľnou šírkou

- 1 Montáž s trapézovou kotvou

Oceľová obvodová zárubňa v ozdobnom falci VarioFix

- 2 Montáž pomocou 2-zložkovej montážnej peny, 2-vrstvová na dodatočnú montáž



2



6

- 3 Montáž bez peny s univerzálnym adaptérom a príslušenstvom na upevnenie v oblasti podlahy

Obvodové zárubne

- 4 Montáž s uzavretými kotvami
- 5 Montáž s trapézovými kotvami, 2-vrstvové na dodatočnú montáž



3

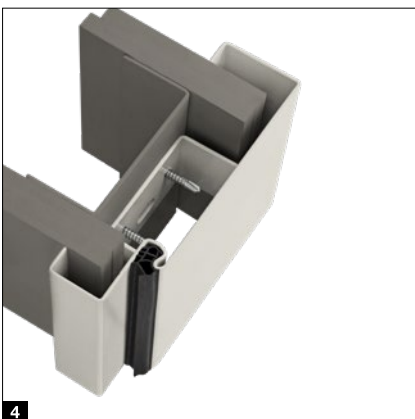


7

- 6 Montáž so zapustenými otvormi cez lem zárubne

Zárubňa bez lemu s malou viditeľnou šírkou

- 7 Montáž s trapézovou kotvou



4



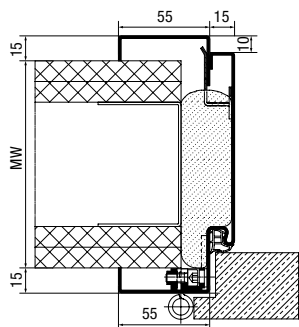
8

Bloková zárubňa

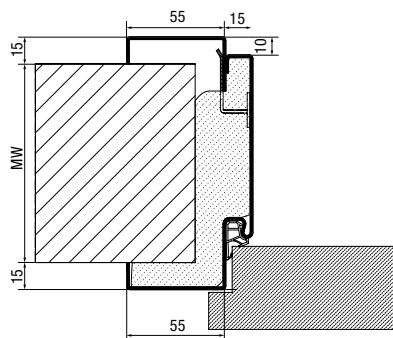
- 8 Montáž so zápustnými otvormi vo falci (oblasť drážky)

Technika

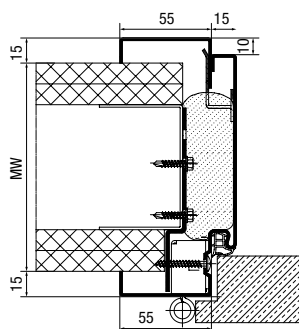
Oceľová obvodová zárubňa v ozdobnom falci VarioFix



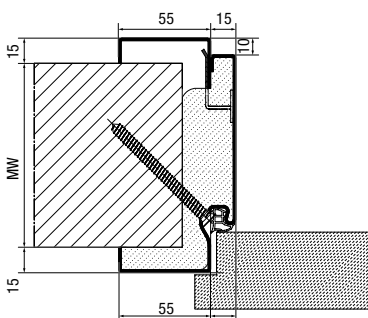
Montáž do montovanej stavby, falcovaná bez adaptéra, vypenená



Montáž do muriva, falcovaná bez adaptéra, vypenená



Montáž do montovanej stavby, falcovaná s adaptérom (do hmotnosti krídla dverí 80 kg)



Montáž do muriva, diagonálne upevnenie (prístupový otvor v oblasti drážky), falcovaná, pre vnútorné dvere Hörmann s bezpečnostným vybavením RC 2 / RC 3

Normované veľkosti

Odporučený stavebný rozmer	
Šírka	Výška
625	2000
750	2000
875	2000
1000	2000
625	2125
750	2125
875	2125
1000	2125

Vyrovnanie hrúbky steny

Hrúbky ostenia MW	Oblasť prestavenia
100	95 – 115
125	120 – 140
150	145 – 165
175	170 – 190
205	200 – 220
270	265 – 285

všetky údaje v mm, odporučený stavebný rozmer = objednávaci rozmer

Spôsoby upevnenia pre rôzne hmotnosti krídel dverí

Maximálna hmotnosť krídla dverí	Druh montáže	Oblasť použitia
50 kg	2KPU = 2-zložková montážna pena z polyuretánu, UAD = univerzálny adaptér, DBF = diagonálne upevnenie	
	VarioFix 2KPU 50 • bodovo vypenené, minimálne 50%	pre vnútorné dvere bez požiadaviek
80 kg	VarioFix 2KPU 80 • 100% vypenené • odporúča sa pevné zadné obloženie	pre vnútorné dvere alebo vchodové dvere do bytu bez požiadaviek
	VarioFix UAD 80 • 3 univerzálne adaptéry a 3 zápusťné otvory vo falci • bodovo vypenené, minimálne 50% • odporúča sa montážna súprava pre montovanú stavbu A6 alebo murivo B6	pre vnútorné dvere alebo vchodové dvere do bytu bez požiadaviek
	VarioFix montáž bez peny 80 • 6 univerzálnych adaptérov a 6 zápusťných otvorov vo falci • upevňovací upínací plech v oblasti podlahy a príslušenstvo na upevnenie pre VarioFix montáž bez peny • odporúčajú sa 2 ks montážnej súpravy zvlášť pre montovanú stavbu A6 alebo murivo B6 • mimoriadne ekologické	pre vnútorné dvere alebo vchodové dvere do bytu bez požiadaviek
120 kg	VarioFix UAD 120 • 6 univerzálnych adaptérov a 6 zápusťných otvorov vo falci • 100% vypenené • vyžaduje sa pevné zadné obloženie (zo strany stavebníka) • odporúčajú sa 2 ks montážnej súpravy zvlášť pre montovanú stavbu A6 alebo murivo B6	pre vnútorné dvere alebo vchodové dvere do bytu bez požiadaviek a s požiadavkami a šírkou krídla brány od 1000 mm do 1250 mm
	VarioFix DBF 120 • diagonálne upevnenie pomocou 6 zápusťných otvorov vo falci • 100% vypenené • vyžaduje sa pevné zadné obloženie (zo strany stavebníka) • odporúča sa montážna súprava pre murivo C6	pre vnútorné dvere alebo vchodové dvere do bytu bez požiadaviek a s požiadavkami a šírkou krídla brány od 1000 mm do 1250 mm, nevhodné pre priečne dierované tehly a montovanú stavbu

Táto tabuľka platí pre všetky typy stien so zohľadnením príslušných systémov závesov a zariadení.



falcované krídla dverí



krídla dverí bez falcu



NOVINKA. Vyhotovenie z ušľachtilej ocele



O 50% rýchlejšia montáž

Perfektne zosúladené

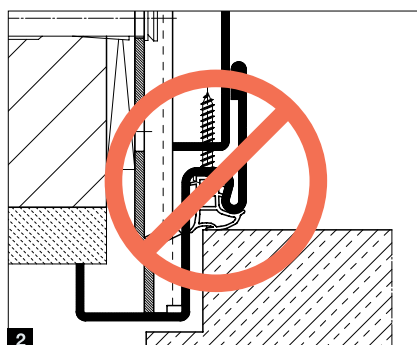
Oceľová obvodová zárubňa v ozdobnom falci VarioFix s lemom zárubne 55 mm na oboch stranách dokonale ladí s ostatnými zárubňami dverí vyrobenými z dreva. Na zosúladenie s interiérovými dverami Hörmann s povrchom Duradecor je zárubňa dverí dostupná vo farbe RAL 9016. Pre mimoriadne harmonický vzhľad zárubne vám ponúkame štandardné vyhotovenie s bielym tesnením **1**. Oceľová obvodová zárubňa v ozdobnom falci VarioFix je možné použiť s dvernými krídlami bez falcu alebo s falcom a na požiadanie je možné dodať zárubňu aj so skryto umiestnenými závesmi a s elegantným uzatváracím plechom z ušľachtilej ocele. Ako výhodná alternatíva je k dispozícii taktiež povrch so základnou povrchovou úpravou s bodovo zváranými skosenými rohmi. Zárubňa je určená na použitie so sklenenými, drevenými a oceľovými krídlami dverí.

Jednoduchá montáž

Oceľovú obvodovú zárubňu v ozdobnom falci VarioFix možno namontovať ako drevenú zárubňu bez skrutkovania pomocou novej 2-zložkovej montážnej peny Hörmann do všetkých typov stien. Z toho vyplýva úspora času pri montáži až 50%. Oproti bežným oceľovým zárubňam sa pri oceľovej obvodovej zárubni v ozdobnom falci VarioFix nerealizuje nastavenie hrúbky ostenia v oblasti, ktorá je viditeľná smerom von. Nevzniká tak dodatočný neestetický prehyb **2**. Prestavením v ozdobnom falci sa vyrovnávajú tolerancie steny do 20 mm (– 5 až + 15 mm). Nástrčno-skrutkovacie vyhotovenie **3** sa nielen rýchlo montuje, ale aj prepravuje priestorovo úsporným spôsobom.

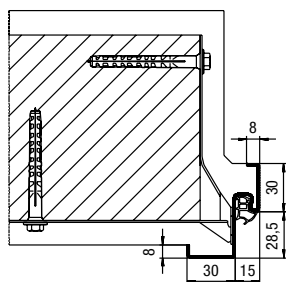
Dodanie

Oceľovú obvodovú zárubňu v ozdobnom falci VarioFix vo vyhotovení so základnou povrchovou úpravou a práškovou povrchovou úpravou vo farbe biela RAL 9016 je možné dodať v 48 normovaných veľkostiach a 6 hrúbkach ostenia. Hrúbky ostenia 100, 125, 150, 175, 205 a 270 mm sú zosúladené na montáž do montovanej stavby alebo muriva.

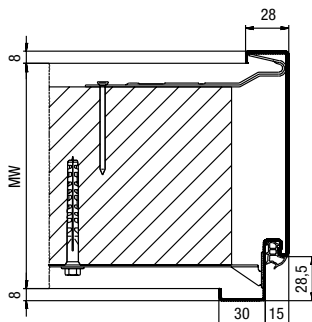


Technika

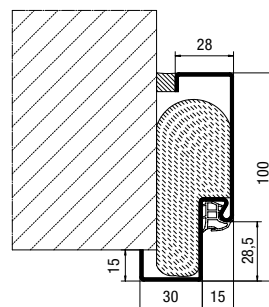
Normované veľkosti, rohové a obvodové zárubne



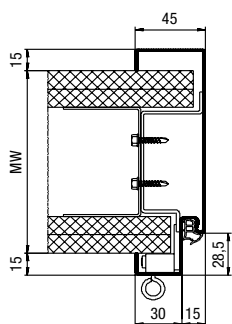
Rohová zárubňa pre murivo



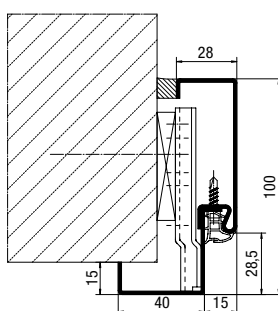
1-dielna obvodová zárubňa pre murivo



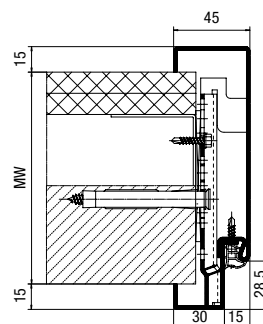
1-dielna rohová zárubňa pre dodatočnú montáž pre všetky typy stien



1-dielna obvodová zárubňa pre montovanú stavbu



2-vrstvová rohová zárubňa pre dodatočnú montáž pre všetky typy stien

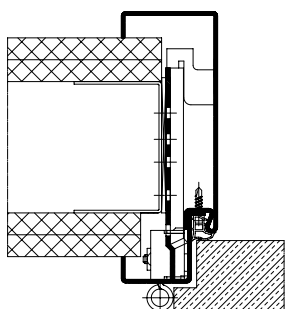


2-dielna obvodová zárubňa pre všetky typy stien

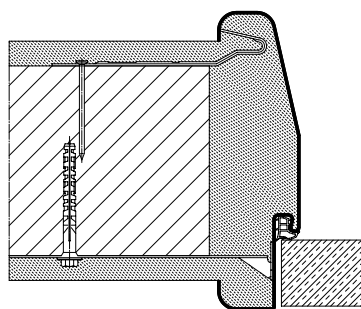
Rohové a obvodové zárubne

Odporúčaný stavebný rozmer	Rozmer falcu zárubne	Svetlý rozmer zárubne
Šírka x výška	Šírka x výška	Šírka x výška
625 x 2000	591 x 1983	561 x 1968
750 x 2000	716 x 1983	686 x 1968
875 x 2000	841 x 1983	811 x 1968
1000 x 2000	966 x 1983	936 x 1968
625 x 2125	591 x 2108	561 x 2093
750 x 2125	716 x 2108	686 x 2093
875 x 2125	841 x 2108	811 x 2093
1000 x 2125	966 x 2108	936 x 2093

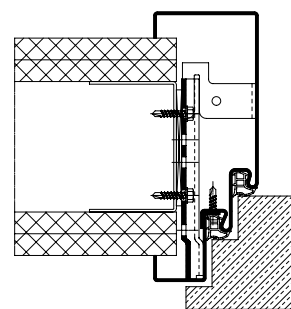
všetky údaje v mm, odporúčaný stavebný rozmer = objednávací rozmer



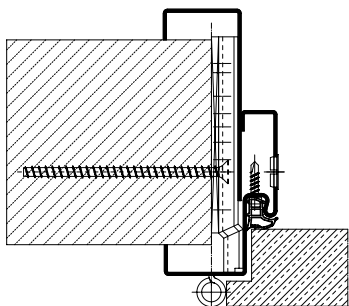
2-dielna zárubňa bez nastavenia hrúbky ostenia, falcovaná



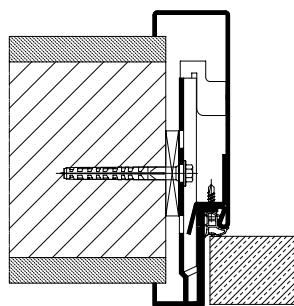
1-dielna zárubňa pre murivo so šikmým ostením a polomermi, bez falcu



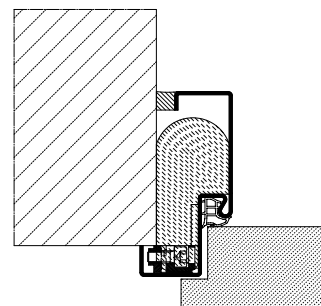
2-dielna zárubňa s dvojitým falcom, falcovaná



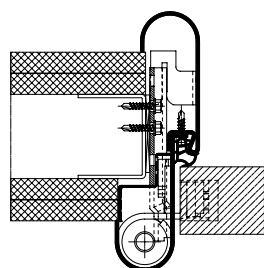
2-vrstvová teleskopická zárubňa s nastavením hrúbky ostenia, falcovaná



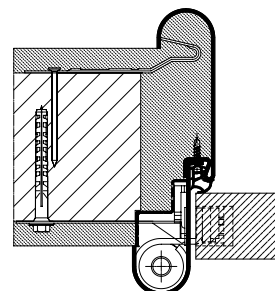
2-dielna zárubňa s olovenou vložkou, bez falcu



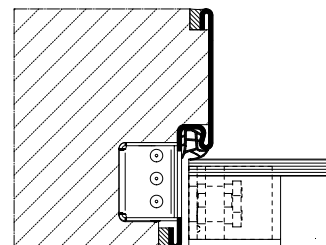
1-dielna rohová zárubňa bez kotvy na dodatočnú montáž, falcovaná



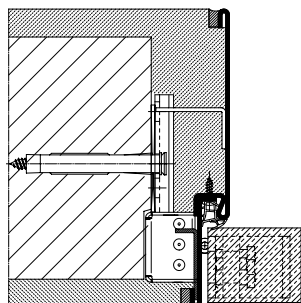
2-vrstvová zárubňa „Roundstyle“, bez falcu pre montovanú stavbu s ochranou proti privretiu prstov na strane závesov



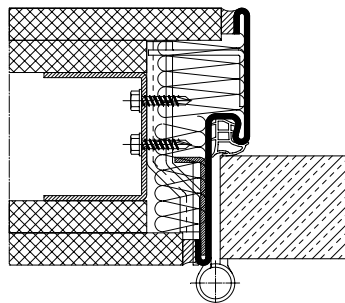
2-vrstvová zárubňa „Roundstyle“, bez falcu pre murivo s ochranou proti privretiu prstov na strane závesov



1-dielna zárubňa bez lemu, bez falcu, záves pre sklenené dvere



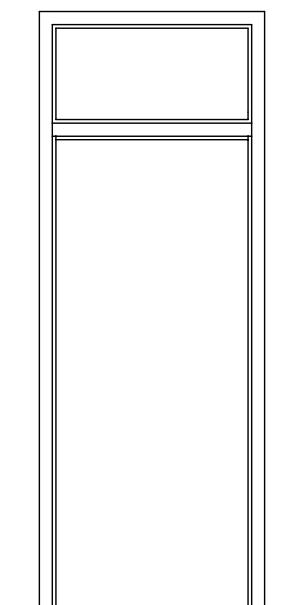
2-vrstvová zárubňa bez lemu, bez falcu, pre murivo, skryto umiestnený záves



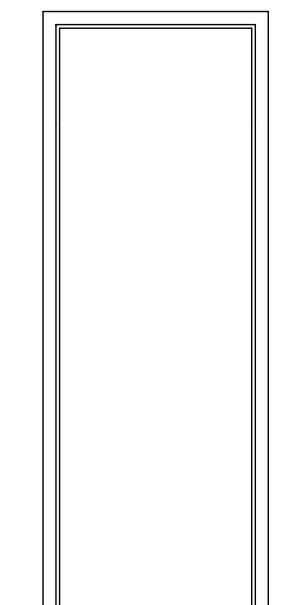
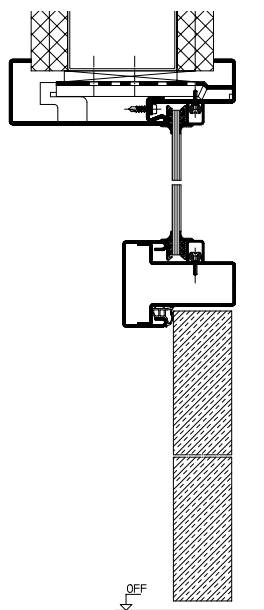
1-dielna zárubňa bez lemu, bez falcu, pre montovanú stavbu, systém závesov VN 2927 / 160 Compact Planum

Technika

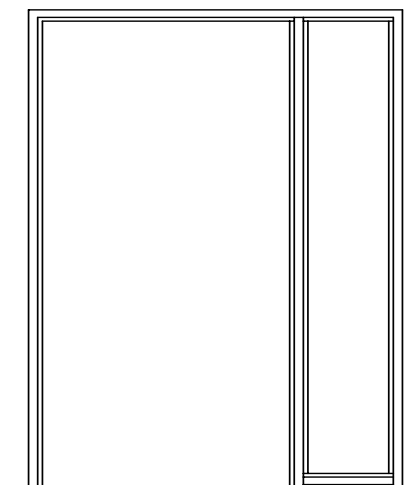
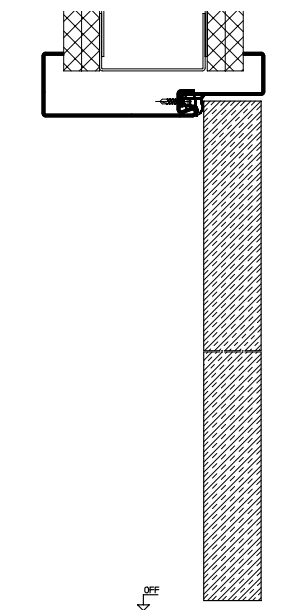
Zárubne dverí, bočné diely, nadsvetlíky na výšku priestoru



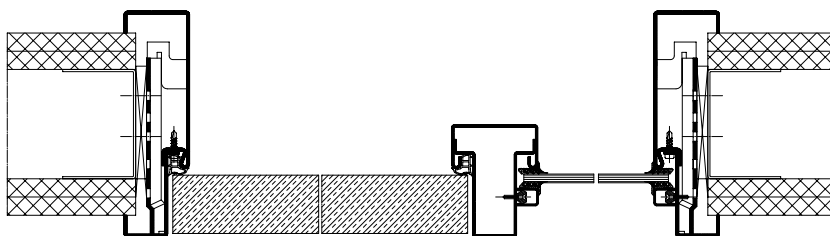
Obvodová zárubňa s nadsvetlíkom

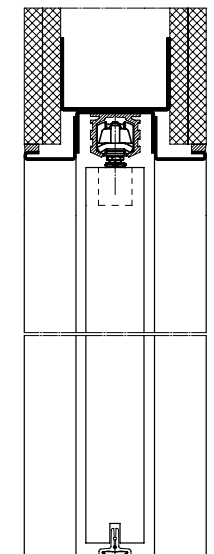


Obvodová zárubňa na výšku priestoru voliteľne pripravená pre clonu

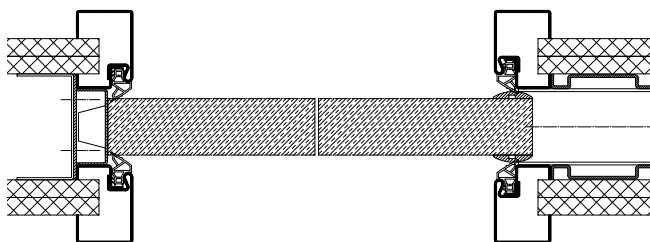


Obvodová zárubňa s bočným dielom

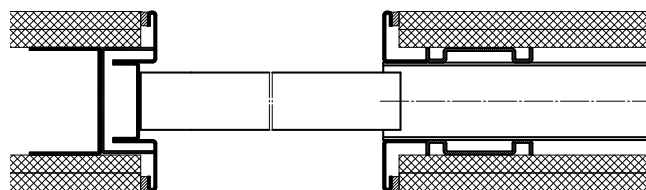




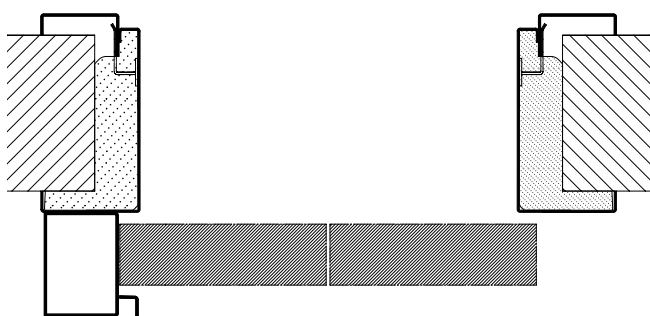
Zárubňa posuvných dverí bez lemu, stenová kazeta bez clony



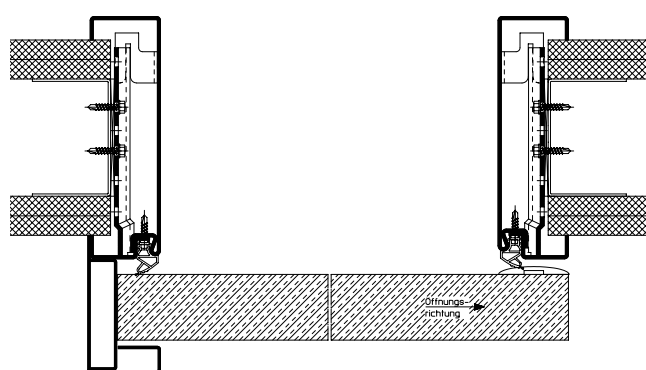
Zárubňa posuvných dverí posúvajúcich sa v stene, tesne sa uzatvárajúcich



Zárubňa posuvných dverí bez lemu posúvajúcich sa v stene



Zárubňa posuvných dverí VarioFix posúvajúcich sa pred stenou



Zárubňa posuvných dverí posúvajúcich sa pred stenou, tesne sa uzatvárajúcich

Hörmann. Istota na celý život.

Vďaka najvyššej kvalite zabezpečujú výrobky Hörmann funkčnosť obytných, objektových a priemyselných stavieb – udržateľne, spoľahlivo a hospodárne. Sú rozhodujúcou súčasťou vašej budovy – a vydržia večnosť.

**PRIEMYSELNÉ BRÁNY. NAKLADACIA
TECHNIKA. POSUVNÉ BRÁNY. OBJEKTOVÉ
DVERE. SYSTÉMY KONTROLY PRÍJAZDU.**



Zobrazené výrobky sú čiastočne vybavené špeciálnym vybavením a nezodpovedajú vždy štandardnému vybaveniu. Vyobrazené povrchové úpravy a farby nie sú z dôvodov týkajúcich sa tlače farebne záväzné. Všetky údaje o farbách RAL podľa príslušnej farby RAL. Chránené autorským právom. Dotlač, aj čiastočná, je povolená len s našim súhlasom. Zmeny vyhradené.

HÖRMANN