



# UZÁVER PREDAJNE SHOPROLLER SR

**NOVINKA.** Impulzné ovládanie na pohodlnú obsluhu a kombinácia ShopRoller SSG SR s variabilným otvorom do svetlej šírky až 21 m

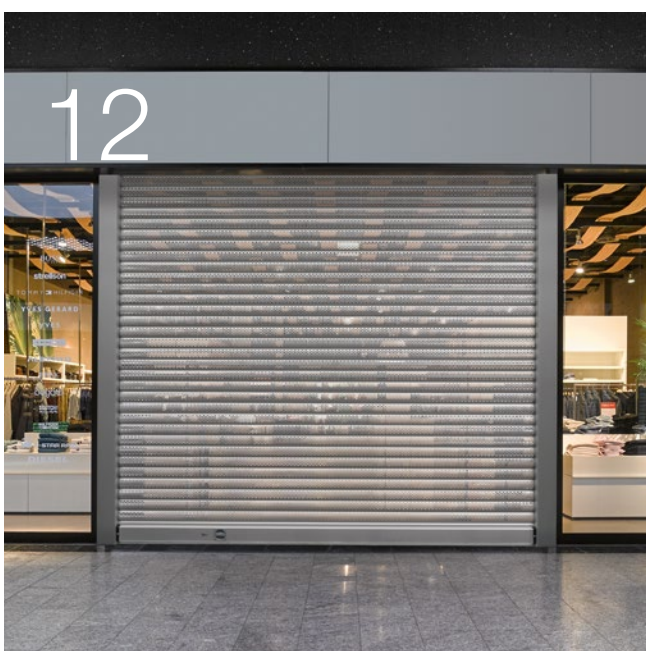
**HÖRMANN**



4



12



18



# Obsah

- 4 **Dobré dôvody pre Hörmann**
  
- 12 **Oblasti použitia**
- 12 Supermarkety
- 13 Nákupné centrá
- 14 Extra široké otváranie predajne
- 16 Banky
- 17 Stravovacie zariadenia
  
- 18 **Vyhotovenia, vybavenia, detaily**
- 18 Vyhotovenia závesov
- 20 Konštrukcia
- 22 Vybavenia
- 26 Kombinácia ShopRoller SSG SR
- 28 Technické údaje a rozsahy veľkostí
- 30 Montážne údaje

# Značková kvalita Made in Germany



Rodinný podnik Hörmann ponúka všetky dôležité konštrukčné prvky pre stavbu a modernizáciu z jednej ruky. Tieto prvky sa vyrábajú vo vysokošpecializovaných závodoch podľa najnovšieho stavu techniky. Naši zamestnanci okrem toho intenzívne pracujú na nových výrobkoch, na neustálom ďalšom vývoji a vylepšovaní detailov. Tak vznikajú patenty a tiež popredná pozícia na trhu.





**MYSLÍME A PRACUJEME EKOLOGICKY.** Ako rodinný podnik si uvedomujeme svoju zodpovednosť za budúce generácie a ponúkame na požiadanie zákazníka všetky výrobky pre komerčnú výstavbu voliteľne ako uhlíkovo neutrálne. To vám dáva možnosť, aby ste svojím rozhodnutím o kúpe prevzali kompenzačné náklady za zvyšné emisie, a tak aktívne prispeli k ochrane klímy. Spoločnosť Hörmann sa so svojou stratégiou udržateľnosti usiluje o zníženie množstva emisií a predchádzanie ich vzniku. Celú našu spotrebu elektrickej energie vo všetkých európskych výrobných závodoch pokrývame 100% zelenou energiou z obnoviteľných zdrojov. Okrem toho znižujeme našu spotrebu mnohými ďalšími opatreniami a ročne ušetríme viac ako 75000 ton CO<sub>2</sub>. Zvyšné emisie kompenzujeme podporou certifikovaných projektov na ochranu klímy v spolupráci s ClimatePartner.



Ďalšie informácie nájdete na  
[www.hoermann.com/sustainability](http://www.hoermann.com/sustainability)



**ClimatePartner**  
certifikovaný výrobok  
[climate-id.com/FYZNUF](http://climate-id.com/FYZNUF)



CO<sub>2</sub>  
vypočítať  
znižit'  
prispieť

# Dôsledne plánované pre výstavbu orientujúcu sa na budúcnosť

Skúsení odborní poradcovia z najbližšieho predajného zastúpenia vás budú sprevádzať od návrhu objektu cez jeho technické objasnenie až po odovzdanie stavby. Kompletné pracovné podklady, ako napr. montážne údaje, sú pre vás k dispozícii nielen v tlačenej podobe, ale vždy aktuálne aj na [www.hoermann.de](http://www.hoermann.de)





**ZDOKUMENTOVANÁ UDRŽATEĽNOSŤ.** Spoločnosť Hörmann si nechala potvrdiť trvalú udržateľnosť prostredníctvom environmentálneho vyhlásenia o výrobku (EPD) podľa normy ISO 14025 Inštitútom pre okennú techniku (ift) v Rosenheime. Toto EPD bolo vytvorené na základe normy EN ISO 14025:2011 a normy EN 15804:2012. Okrem toho sa uplatňujú všeobecné usmernenia na vypracovávanie environmentálnych vyhlásení o výrobkoch typu III. Deklarácia sa zakladá na dokumente PCR „Dvere a brány“ PCRTT-1.1:2011.



PRODUCTS  
FOR BIM

Sme členom odborného združenia  
Bauprodukte digital v rámci spolkového  
združenia Bausysteme e.V.

### **PORTÁL VÝROBKOV PRE ARCHITEKTOV A PROJEKTANTOV.**

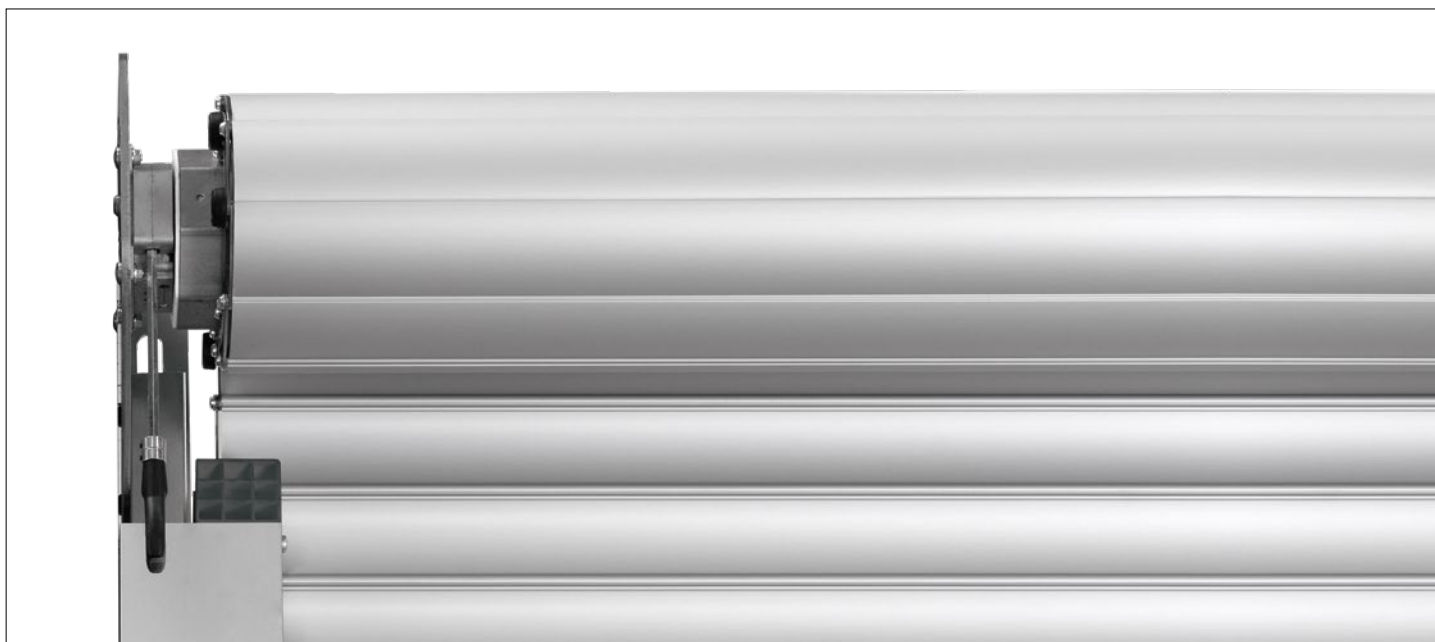
Jasná štruktúra obsluhy, ako aj funkcia vyhľadávania vám poskytnú rýchly prístup k popisom výzvy na predloženie ponuky, technickým údajom, certifikátom, výkresom CAD a mnohému ďalšiemu. Ďalej je možné pri mnohých výrobkoch poskytnúť údaje BIM pre proces Building Information Modeling za účelom efektívneho plánovania, navrhovania, konštrukcie a správy budov. Fotografie a fotorealistické zobrazenia dopĺňajú informácie o mnohých výrobkoch.



# Elegantné, kompaktné a s jednoduchou montážou

Elegantný uzáver predajne so závesom, vodiacou koľajnicou a podlahovým profilom z eloxovaného hliníka E6 / C-0 sa vďaka svojmu vysokokvalitnému dizajnu nenápadne začlení do vášho inštalačného prostredia. Okrem toho je povrch odolný voči odtlačkom prstov a čistiacim prostriedkom. Naša moderná výroba zaručuje konštantne vysokú kvalitu aj pri vysokých počtoch kusov.





Úzke vodiace  
koľajnice

**KOMPAKTNÁ KONŠTRUKCIA.** ShopRoller SR bol konštruovaný pre požiadavky stacionárneho maloobchodu zvlášť kompaktne. Zodpovedajúc dostupnému priestoru a stavebnému objektu možno uzáver predajne namontovať pred, za alebo do montážneho otvoru. Rúrkový motor integrovaný v navíjacom hriadelí nevyžaduje dodatočný montážny priestor. Konzoly a iba 110 mm široké vodiace koľajnice sa tak dokonale bočne ukončujú v jednej osi.

→ Ďalšie informácie nájdete od strany 20.



Jednoduchá  
montáž

**KRÁTKE DOBY MONTÁŽE.** Všetky konštrukčné prvky sa dodávajú pripravené na montáž, takže priamo na mieste inštalácie sa na konštrukcii nemusia vykonávať žiadne úpravy ani otvory. Upevňovacie body sú pripravené z výroby a upevňovacie príslušenstvo pre príslušný stavebný objekt je sériovo súčasťou dodávky. Uzáver predajne ShopRoller SR tak možno namontovať jednoducho a vo veľmi krátkom čase. Minimalizuje to doby montáže a znižuje náklady na montáž.

# Otestovaná a certifikovaná bezpečnosť

Uzáver predajne ShopRoller SR poskytuje bezpečné denné a nočné uzavretie obchodov alebo predajných plôch v nákupných centrách, štadiónoch alebo stravovacích zariadeniach. Otestovaná ochrana proti vlámaniu RC2/RC3 sa odporúča aj policajnými poradňami.





**otestované a certifikované**

Na strane zrolovania a opačnej strane zrolovania



**otestované a certifikované**

Na strane zrolovania a opačnej strane zrolovania

**ODOLNOSŤ PROTI VLÁMANIU.** Pri zvlášť vysokých bezpečnostných požiadavkách je ShopRoller SR možné voliteľne dodať podľa DIN EN 1627 a DIN/TS 18194 otestovaných a certifikovaných triedach odolnosti RC2 alebo RC3.

→ Ďalšie informácie nájdete od strany 23.



**znižené poisťovacie splátky**

**ÚSPORA NÁKLADOV.** Poistenie obsahu obchodu zabezpečuje inventár proti rizikám, ako je napríklad vlámanie alebo vandalizmus. S našou certifikovanou odolnosťou proti vlámaniu je možné prípadne znížiť poisťovné splátky. Opýtajte sa vo vašej poisťovni.

VLAVO. Záves SR65-7 s okrúhlymi otvormi s priemerom 7 mm

# Supermarkety

Pekárne a trafiky v priestoroch pred pokladničnou zónou majú často odlišné otváracie hodiny ako hlavná predajňa. Uzáver predajne ShopRoller SR uzatvára požadované oblasti elegantne a bezpečne. So šírkami otvorov do 7000 mm a výškou otvorov do 4500 mm je ShopRoller SR ideálny pre rozmerné uzávery.





HORE. Záves SR65-R s obdĺžnikovými otvormi s rozmerom 60 x 44 mm

DOLE. Záves SR65-7 so 7 mm dierovaním



## Nákupné centrá

Uzáver predajne ShopRoller SR sa harmonicky začlení medzi dva výklady. Voliteľné vyhotovenie ako samonosná konštrukcia umožňuje lícovanú montáž pri nenosných stenách, napríklad na sklo-hliníkovú fasádu. Všetky prístupy do obchodu môžete stvárniť vysokokvalitne a jednotne.

# Extra široké otváranie predajne

**NOVINKA.** S kombináciou ShopRoller SSG SR spojíte až 3 brány pomocou pohyblivých stredových podpier a uzavriete tak svetlé otvory až do 21 m. Stredové podpery sa pri otváraní predajne posunú na stranu a uvoľnia celú šírku.

→ Ďalšie informácie nájdete od strany 26.



DOLE. **NOVINKA.** Kombinácia ShopRoller SSG SR so závesom SR65-V s variabilným otváraním až do svetlej šírky 21 m



# Banky

Oddelenie priestoru s pokladňami od samoobslužného priestoru mimo otváracích hodín vyžaduje zvlášť bezpečný uzáver. Vyhotovenie ShopRoller SR odolné proti vlámaniu v triedach odolnosti RC2 alebo RC3 poskytuje spoľahlivú ochranu pred vlámaním alebo vandalizmom.





HORE. Záves SR65-7 s okrúhlymi otvormi  
s priemerom 7 mm

VĽAVO. Záves SR65-R23 s obdĺžnikovými otvormi  
s rozmerom 60 × 44 mm (dierovanie 2 otvory z 3)  
s bezpečnostným vybavením RC2

## Stravovacie zariadenia

Food courty v nákupných centrách, ale aj stánky s občerstvením na štadiónoch, event arénach a jedálňach sú priebežne otvorené. So šírkami otvorov od 960 mm a výškami otvorov od 800 mm je ShopRoller SR ideálny pre malé uzávery, ako sú napríklad objednávacie pulty a výdajne jedla. Eloxovaný povrch pôsobí okrem toho veľmi dobre proti usadzovaniu nečistôt.

# Vyhotovenia závesov

Celkom podľa vašich želaní

Uzáver predajne ShopRoller SR dostanete v 4 rôznych variantoch závesov. Vodiace koľajnice, podlahový profil a závesy sa sériovo vyrábajú z robustného prietlačne lisovaného hliníka. Eloxovaný povrch E6/C-0 pôsobí veľmi elegantne a nenápadne zapadá do inštalačného prostredia. Okrem toho je veľmi odolný voči odtlačkom prstov a znečistenia sa dajú ľahko odstrániť.

## Záves SR65-R <sup>1</sup>

s obdĺžnikovými otvormi s rozmerom 60 × 44 mm

## Záves SR65-R23 <sup>2</sup>

s obdĺžnikovými otvormi s rozmerom 60 × 44 mm (dierovanie 2 otvory z 3)

## Záves SR65-7 <sup>3</sup>

s okrúhlymi otvormi s priemerom 7 mm

## Záves SR65-V <sup>4</sup>

ako uzavretý profil

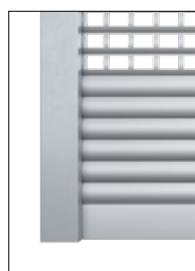
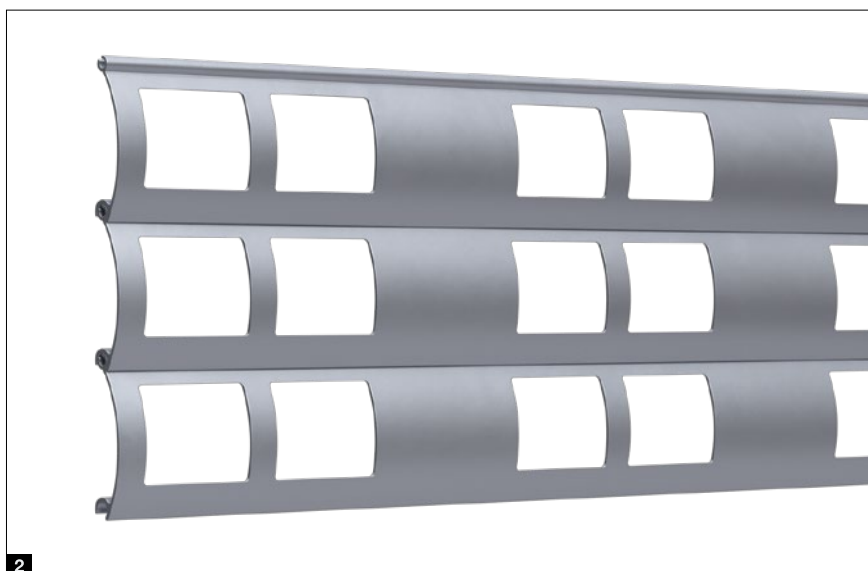
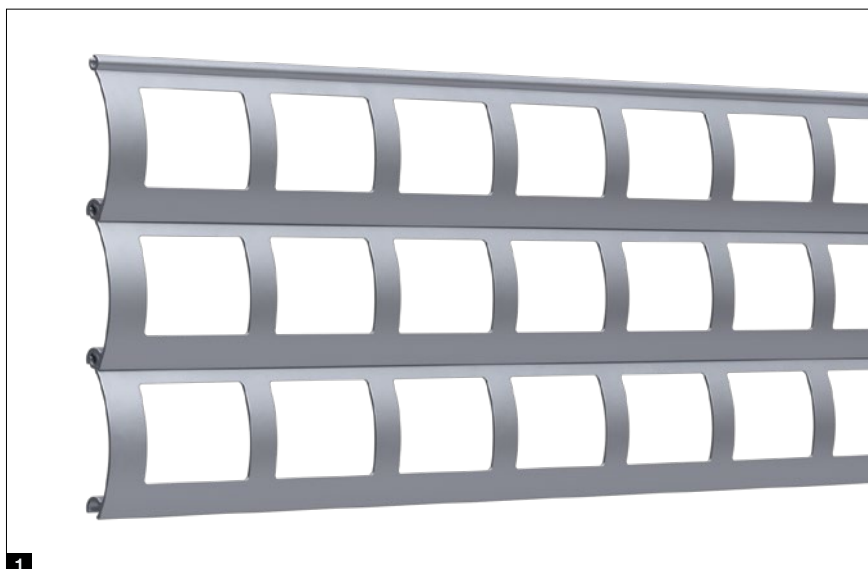
## Montážne rozmery

1. profil 72 mm

každý ďalší profil 65 mm

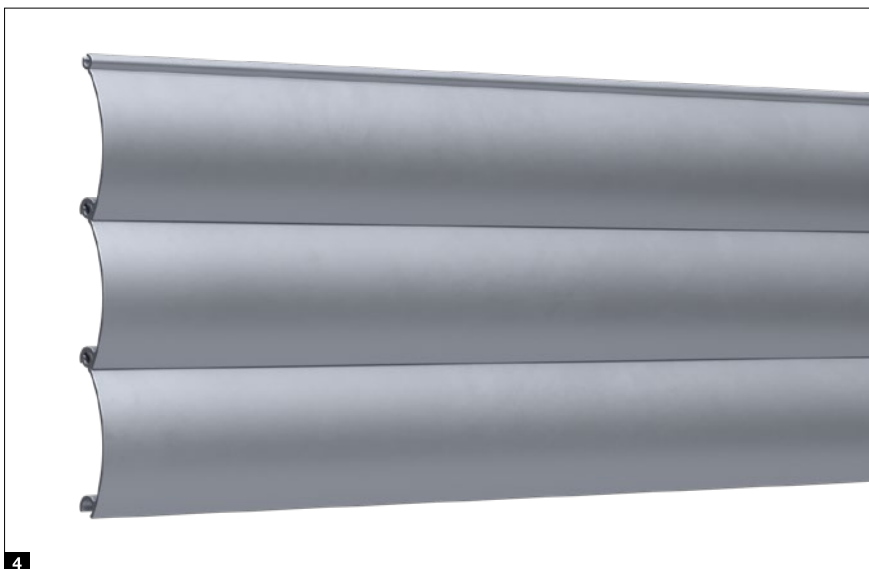
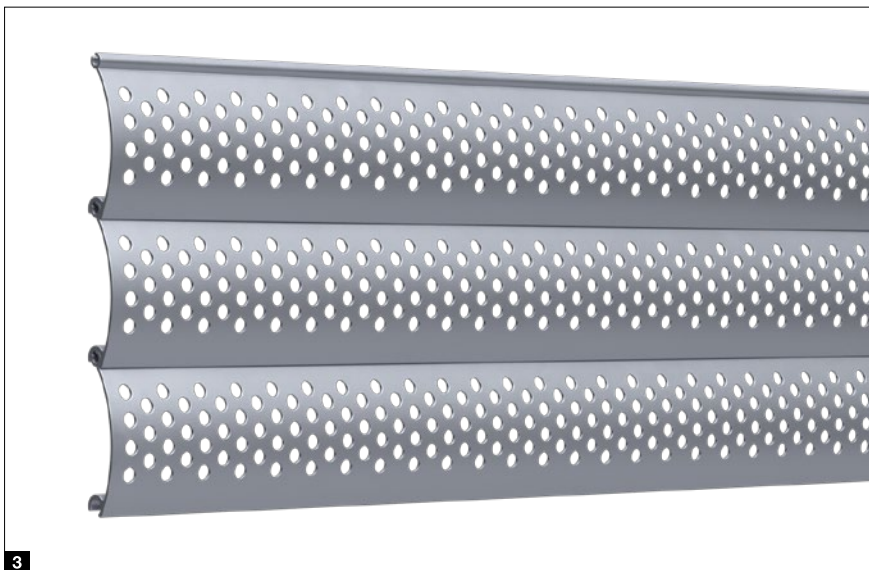
## Povrch materiálu

Prietlačne lisovaný hliník, eloxovaný E6/C-0



Tieto závesy s obdĺžnikovými alebo okrúhlymi otvormi dodávame aj v kombinácii s uzavretými profilmi ako podlahovú sekciu. Ďalšie informácie nájdete na strane 24.

Záves	SR65-R	SR65-R23	SR65-7	SR65-V
Vetrací prierez	cca 54%	cca 36%	cca 19%	0%
Hmotnosť závesu (cca kg/m <sup>2</sup> )	4,1	4,7	5,3	6,0
Voliteľná odolnosť proti vlámaniu	-	RC2	RC2	RC2 RC3



### Variety závesu odolné proti vlámaniu



**otestované  
a certifikované**

Na strane zrolovania a opačnej strane zrolovania



**otestované  
a certifikované**

Na strane zrolovania a opačnej strane zrolovania

Voliteľne dostanete ShopRoller SR v triedach odolnosti RC2 alebo RC3, otestované a certifikované podľa DIN EN 1627 a DIN/TS 18194.

Závesy SR65-R23, SR65-7 a SR65-V sú dostupné v triede odolnosti RC2. Uzavretý záves SR65-V je možné dodať tiež v triede odolnosti RC3.

→ Rozsahy veľkostí nájdete od strany 28.

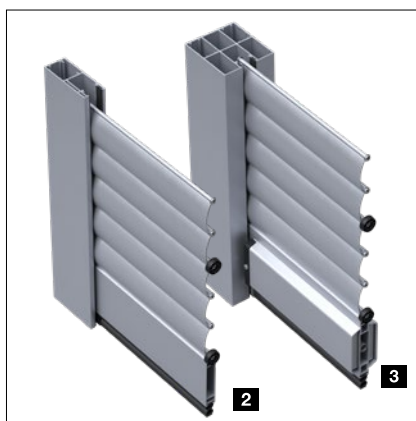
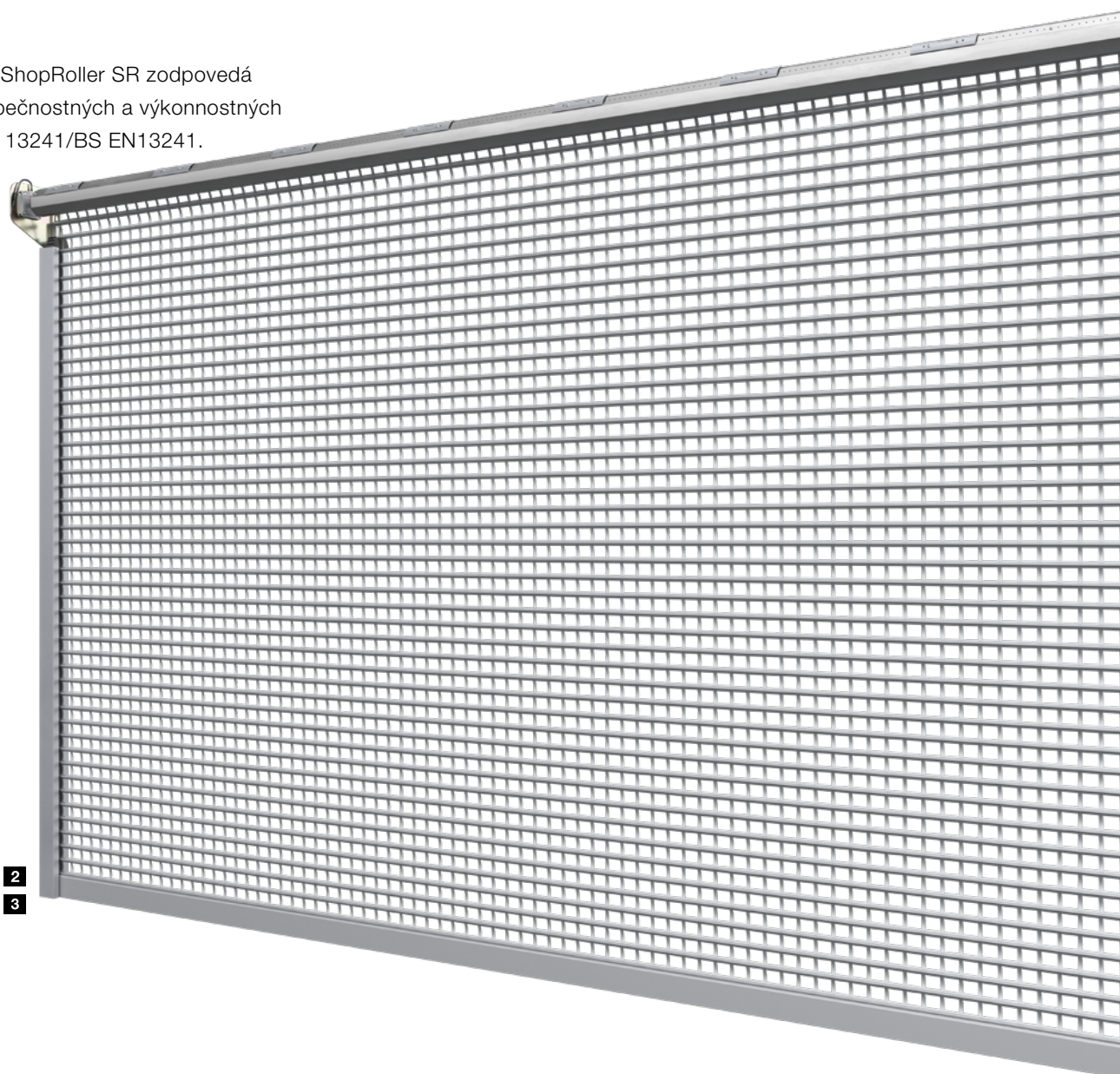
# Konštrukcia

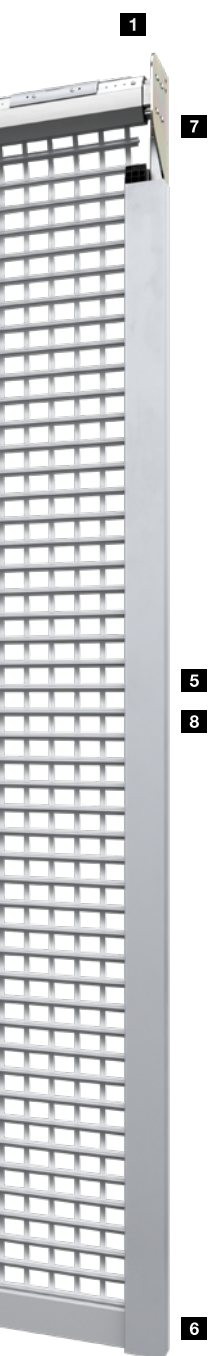
Premyslené až do detailov



Otestované a certifikované

Uzáver predajne ShopRoller SR zodpovedá vo všetkých bezpečnostných a výkonnostných vlastnostiach EN 13241/BS EN13241.





### Úzka konštrukcia

Hliníkové vodiace koľajnice so šírkou 110 mm tvoria bočne jednu rovinu s konzolami navijacieho hriadeľa **1**. Rúrkový motor je priestorovo úsporne integrovaný v navijacom hriadeľi. Nie je potrebný dodatočný montážny priestor. V závislosti od vyhotovenia, veľkosti závesu alebo montážnej situácie je hĺbka vodiacich koľajníc 42 mm **2** alebo 100 mm **3**.

Pre harmonický pohľad na objekt je možné všetky vyhotovenia a veľkosti závesov dodať aj s vodiacou koľajnicou hlbokou 100 mm. Okrem toho sa dajú káble, napr. pre pohon alebo prvky obsluhy, veľmi jednoducho a nenápadne umiestniť v profilovej komore **5** vodiacej koľajnice.

### Robustný podlahový profil

Pre bezpečnú funkciu uzáveru predajne ShopRoller SR je podlahový profil optimálne prispôsobený veľkosti konštrukcie. V štandardnom vyhotovení a pri vyhotovení RC2 do šírky brány 4000 mm je hĺbka podlahového profilu 20 mm **2**. Pri širších bránach RC2 a pri vyhotovení RC3 sa používa zosilnený, 55 mm hlboký podlahový profil so 100 mm hlbokou vodiacou koľajnicou **3**. Túto kombináciu je možné na želanie zákazníka objednať vo všetkých vyhotoveniach závesu.

### Guma podlahového profilu (voliteľne)

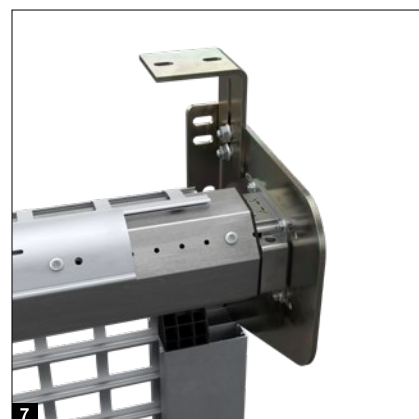
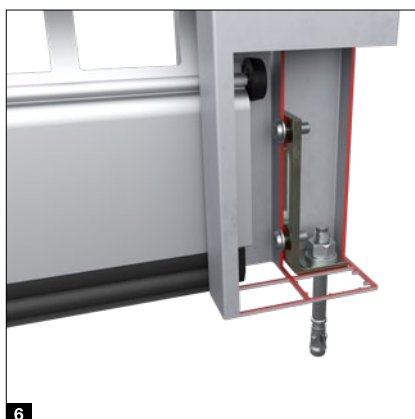
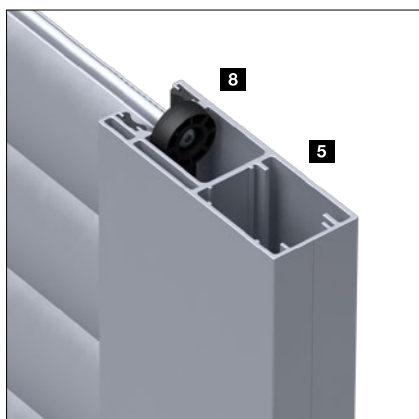
Pri rovno kladenej podlahe v interiéroch dosadne podlahový profil takmer nehučne. Pri nerovnej podlahe odporúčame voliteľne dostupnú gumu podlahového profilu **4**. Upozorňujeme, že tým sa potreba prekladu zväčší o 30 mm.

### Flexibilná montáž

Prostredníctvom z výroby pripravených upevňovacích bodov je možné uzáver predajne ShopRoller SR rýchlo a jednoducho namontovať do otvoru, pred alebo za otvor. Pri nenosných stenách, napríklad sklo-hliníkovej fasáde, odporúčame samonosnú konštrukciu FTK pre montáž na podlahe **6** a na strope **7** s len tromi upevňovacími bodmi na každej strane. Takto ušetríte cenný montážny čas.

### Bezpečnostné zariadenia

Sériové záchytné zariadenie zabraňuje nekontrolovanému odvíjaniu závesu. Okrem toho sú všetky závesy vybavené spoľahlivou ochranou proti vytiahnutiu **8**. V prípade vandalizmu sa dajú závesy len ťažko vysunúť z vodiacich koľajníc.



# Vybavenia

Pre ešte viac komfortu a bezpečnosti

## Jednoduchá obsluha

Výkonný rúrkový motor so separátnym záchytným zariadením je namontovaný priestorovo úsporne do navijacieho hriadeľa. Obsluha sa štandardne vykonáva pomocou kľúčového spínača ESU / ESA 30 **1** v prevádzke mŕtvy muž, kde sa kľúč drží počas otvárania a zatvárania. Kľúčový spínač na omietku sa dá namontovať priamo na vodiacu koľajnicu a káble sa dajú veľmi jednoducho a nenápadne umiestniť v profilovej komore.

**NOVINKA.** Voliteľne je možné pohon ovládať pomocou impulzného ovládania B 100 R **2**. Stačí jednoduché stlačenie tlačidla, aby sa ShopRoller úplne otvoril alebo zatvoril. Ovládanie môže byť integrované do centrálného ovládania alebo RWA.

## Upozornenie k ovládaniu B 100 R:

Pri montáži pred otvor v kombinácii s podlahovým profilom 55 sa výška prechodu znižuje o 200 mm. S gumou podlahového profilu sa znižuje o 230 mm.

## Kľúčový spínač STAP/STUP 50 (voliteľne)

S druhým kľúčovým spínačom je možné uzáver predajne ShopRoller SR komfortne ovládať zvnútra a zvonka. Kľúčový spínač je dostupný ako vyhotovenie na omietku (STAP 50) **3** alebo vyhotovenie pod omietku (STUP 50) **4**.

## Núdzové ovládanie

Pri výpadku prúdu je možné uzáver predajne ShopRoller SR jednoducho otvoriť alebo zatvoriť pomocou tyče markízy. Tyč markízy **5** je možné dodať v dĺžkach 1000 mm, 1400 mm alebo 1800 mm. Voliteľne je dostupné aj uzamykateľné núdzové ovládanie s ručnou kľukou pre opačnú stranu zrolovania (v závislosti od veľkosti a závesu). Alternatívne je možné uzáver predajne ShopRoller SR dodať s USV, ktorý umožňuje jednorazové otvorenie a zatvorenie v priebehu štyroch hodín.



## Zosilnené konce profilov

Oceľové spojenia **1** na koncoch profilov chránia prakticky proti vypáčeniu profilov páčidlami alebo skrutkovačmi. Bezpečnostné vybavenie RC3 je vybavené vždy hlbšou vodiacou koľajnicou FS110 × 100 a zosilneným 55 mm podlahovým profilom.

## Komplexné zabezpečenie

Ak je pri uzávere predajne ShopRoller SR strana útoku na strane zrolovania, pri vybavení RC3 sa na stranu zrolovania montuje prekladový profil, aby sa sťažila manipulácia **2**.

## Uzamykateľný podlahový profil

Uzamykateľný podlahový profil je pri vybavení RC2 a RC3 sériovo vybavený certifikovaným bezpečnostným uzatváracím cylindrom EN 1303-2005 **3**. Pri integrácii uzamykacieho zariadenia sa smú na mieste na strane stavebníka použiť taktiež len certifikované uzatváracie cylindre podľa EN 1303-2005 s triedou bezpečnosti uzamknutia 4 a triedou odolnosti proti útokom 2 (pozri strana 25).

## Ochrana proti navrtaniu

Dodatočná ochrana proti navrtaniu, ktorá zvonku nie je viditeľná, do značnej miery zabraňuje manipulácii s uzamykacím mechanizmom **4**.

→ Rozsahy veľkostí nájdete od strany 28.



**otestované  
a certifikované**

Na strane zrolovania a opačnej strane zrolovania



**otestované  
a certifikované**

Na strane zrolovania a opačnej strane zrolovania



Strana útoku Strana zrolovania



Strana útoku Opačná strana zrolovania



# Vybavenia

Pre ešte viac komfortu a bezpečnosti

## Uzavretá podlahová sekcia (voliteľne)

Závesy s obdĺžnikovými alebo okrúhlymi otvormi sa dajú kombinovať s uzavretými profilmi ako podlahová sekcia **1**. Výkladné skrine priamo za vchodom sú tak chránené napr. pred striekajúcou vodou čistiacich strojov. V závislosti od ďalšieho vybavenia je podlahová sekcia dostupná do výšky 1440 mm.

## Posuvná západka (voliteľne)

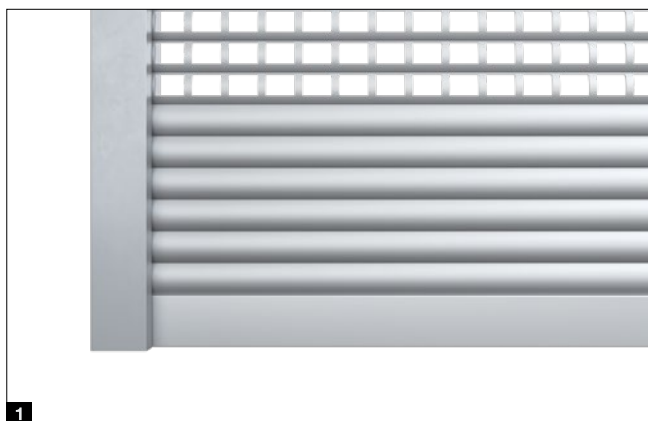
Tento mechanický uzáver sa upevňuje na podlahovom profile na strane zrolovania. Pomocou vlastného oblúkového zámku možno závoru zaistiť proti neoprávnenému otvoreniu. Závoru sa zasunie buď do vodiacej koľajnice FS110 x 100 **2** alebo pri vodiacej koľajnici FS 110 x 42 do uzatváracieho uholníka (bez zobrazenia).

## Uzamykateľný podlahový profil ABP1/ABP2 (voliteľne)

Aby bol uzáver predajne ShopRoller SR chránený pred neoprávneným otvorením, môže byť podlahový profil uzamykateľne vybavený na jednej strane čiernym hviezdicovým madlom **3** (výbava ABP1) alebo na oboch stranách so striebornou zapustenou kľučkou **4** a čiernym hviezdicovým madlom **3** (výbava ABP2). Pri umiestnení čierneho hviezdicového madla na opačnej strane zrolovania sa výška prechodu zníži o 150 mm. Vo vybavení RC je uzamykateľný podlahový profil ABP1 sériovo súčasťou rozsahu dodávky. Čierne hviezdicové madlo je pritom umiestnené vždy na protiľahlej strane útoku.

### Upozornenie:

Uzávery odolné proti vlámaniu sú dostupné za príplatok. Uzamykateľné podlahové profily neovplyvňujú bočný montážny priestor. Posuvná západka sa dá namontovať na strane zrolovania voliteľne vľavo, vpravo alebo obojstranne.

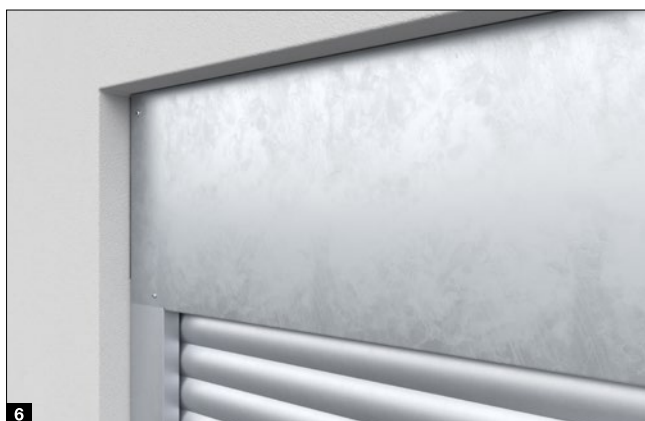


### Obloženie závesu (voliteľne)

Obloženie závesu (PVSR) **5** z pozinkovanej ocele poskytuje optimálnu ochranu pred znečistením a ukončenie k stavebnému objektu. Fóliovaním alebo lakovaním sa dá obloženie prispôsobiť vlastnému firemnému dizajnu.

#### Montážne údaje PVSR (obloženie závesu):

- Potreba prekladu 450 mm
- Montážna hĺbka 450 mm
- Žiadna dodatočná bočná potreba miesta
- Do šírky brány 6000 mm



### Prekladová clona (voliteľne)

Pri montáži uzáveru predajne ShopRoller SR do otvoru, pred alebo za otvor, ako aj keď je v otvore viditeľný navíjací hriadeľ a záves, tvorí prekladová clona (SBSR) **6** zakrytie. Je vyhotovené z pozinkovanej ocele a na mieste inštalácie sa dá prispôsobiť fóliovaním alebo lakovaním vlastnému firemnému dizajnu.

#### Montážne údaje SBSR (prekladová clona):

- Výška SBSR 420 mm
- Straty prechodu BP55 à 150 mm
- Hviezdicové madlo, na opačnej strane zrolovania à 150 mm
- Do šírky brány 6000 mm

# NOVINKA. Kombinácia ShopRoller SSG SR

Pre veľké otvory do šírky 21 m alebo výšky 4,5 m

## Hospodárna kombinácia

S touto kombináciou brán sa dajú komfortne a hospodárne uzatvoriť zvlášť veľké otvory spojením dvoch, resp. troch brán DD. Táto kombinácia brány je navyše mimoriadne hospodárna pri kúpe, preprave, montáži a servise.

## Variabilné otvory brán

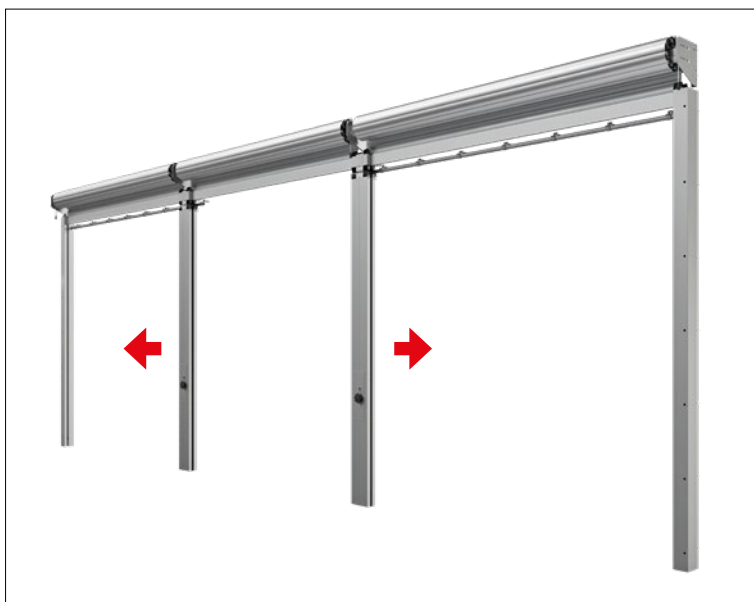
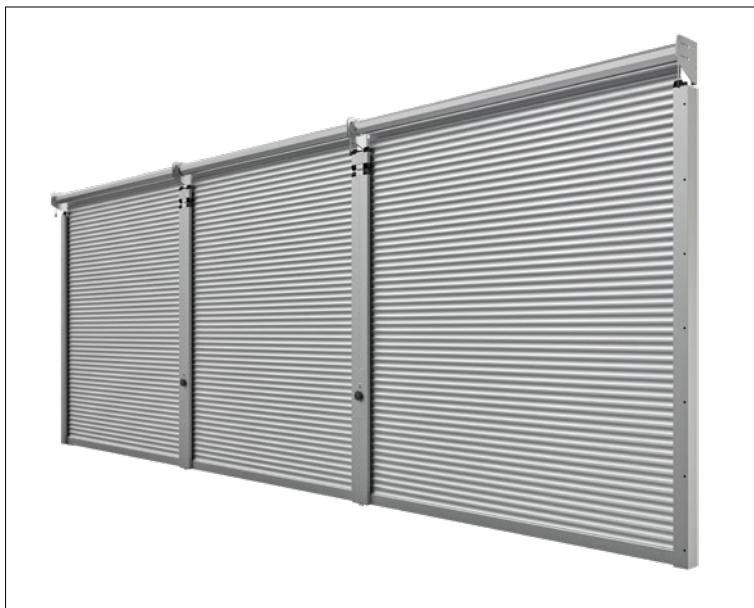
Na využitie celej šírky otvorenia sa brány otvoria a potom sa odblokuje a odsunie nabok stredová podpera. Brány môžete ovládať aj samostatne.

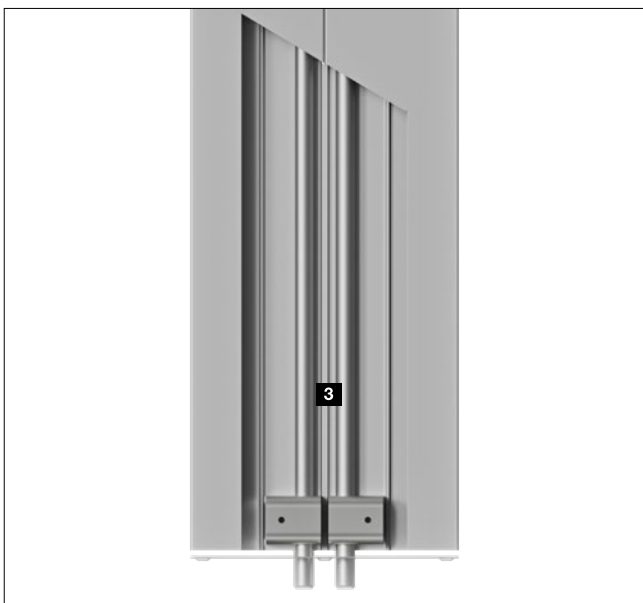
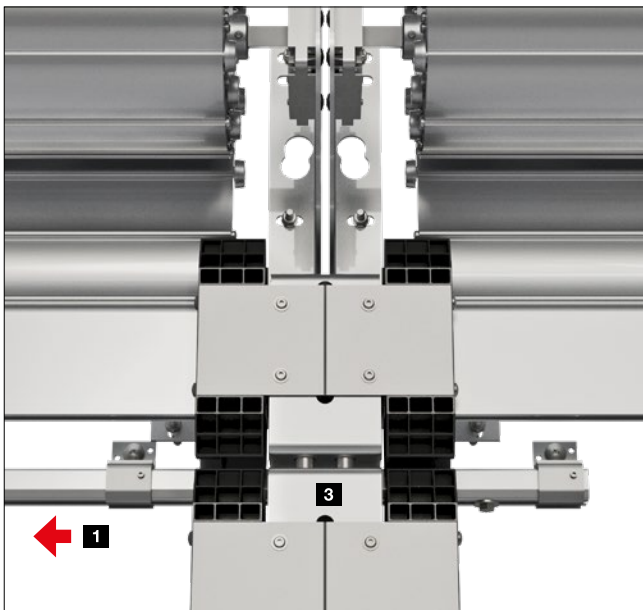
## Obsluha

- Ovládanie mŕtvy muž:  
brány do 2500 mm
- **NOVINKA.** Ovládanie B100 R:  
brány nad 2500 mm  
(len so závesom SR65-V)

## Maximálne veľkosti otvorov

- Šírky do 21000 mm  
Výšky do 4500 mm





#### Detaily

- Rýchle a jednoduché presúvanie vďaka koľajnici s ľahkým chodom za prekladom **1**
- Žiadne komponenty vychýľujúce sa smerom dovnútra alebo von
- Úzka stredová podpera z hliníka so šírkou iba 220 mm
- Hviezdicové madlo **2** s monitorovaním funkcie zabraňuje pohybom brány pri odblokovanej stredovej podpere
- Robustné čapy na preklade a na podlahe pre bezpečné uzavretie **3**

#### Pohľad zvonku

- Sériovo z lisovaného hliníka s líniovým dizajnom **4**

# Technické údaje a rozsahy veľkostí

Štandardná konštrukcia a samonosná konštrukcia

## Objednávacie rozmery

Minimálna objednávacia šírka	960 mm
Maximálna objednávacia šírka	7000 mm
Minimálna objednávacia výška	800 mm
Maximálna objednávacia výška	4500 mm

## Výkonové vlastnosti pohonu

Počet cyklov za hodinu	2
Napätie/istenie	230 V/16 A
Frekvencia	50 Hz
Druh ochrany	IP44
Sieťová zástrčka	Zástrčka Schuko
Typ	F (CEE 7 / 7)
Rozsah teplôt	-10 °C až +40 °C

## Kľúčový spínač na ovládanie v prevádzke mŕtvý muž

Druh ochrany	IP54
--------------	------

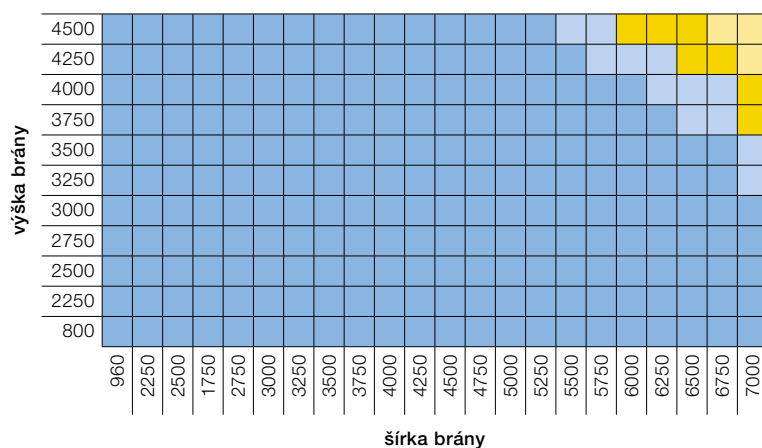
## Ovládanie B 100 R

Druh ochrany	IP20
--------------	------

## Prípojňá zásuvka

Druh ochrany	IP65
--------------	------

## Rozsahy veľkostí



### Pri montáži konzoly na preklade

Všetky závesy

### Pri montáži konzoly na strope

Záves SR65-R  
Záves SR65-R23  
Záves SR65-7  
Záves SR65-V

### Vyhotovenie RC2 (všetky závesy)

maximálna do 7000 mm  
objednávacia šírka

### Vyhotovenie RC3 (záves SR65-V)

maximálna do 5000 mm  
objednávacia šírka

### Upozornenie:

Všetky rozmery v tomto dokumente sú minimálne a orientačné.

Použitie uzáveru predajne ShopRoller SR v interiéri a v chránených vonkajších priestoroch. Žiadna funkcia pri námraze alebo príhnavosti snehu.

## Profilový cylinder pre uzamykateľný podlahový profil ABP1/ABP2

### Typy brán

Štandardné vyhotovenie

Vyhotovenie RC2<sup>1)</sup>

Vyhotovenie RC3<sup>1)</sup>

### ABP1, BP 20 mm polcylinder <sup>2)</sup>

$L = 35 + 10$

### ABP1, BP 55 mm polcylinder <sup>2)</sup>

$L = 35 + 10$

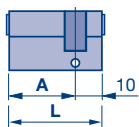
### ABP2, BP 20 mm dvojité cylinder

$L = 30 + 35$

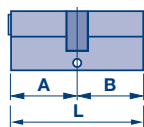
### ABP2, BP 55 mm dvojité cylinder

$L = 30 + 50$

#### Polcylinder



#### Dvojité cylinder



$L = \text{PZ}$  dĺžka

1) Bezpečnostný uzatvárací cylinder podľa  
DIN 8252:2006:12, trieda 21-, 31-, 71-BZ  
alebo podľa DIN 18252:2018-05 bezpečnosť  
uzamknutia 4, odolnosť proti útokom C

2) Konfigurácia hviezdicového madla je možná  
len na protíľahlej strane útoka.

## Požiadavky na stavebný objekt

### Betón:

Trieda pevnosti C20 / 25, hrúbka 140 mm,  
norma EN 206-1

### Poter (pri samonosnej konštrukcii FTK):

Trieda pevnosti C20, hrúbka 120 mm  
DIN EN 13813

### Oceľ:

Trieda pevnosti S235-JRG2, hrúbka 5 mm,  
norma EN 10027-1

### Murivo:

Trieda pevnosti kameňa 12/klasifikácia malty II,  
hrúbka 240 mm, norma DIN 1053 - 1

### Drevo:

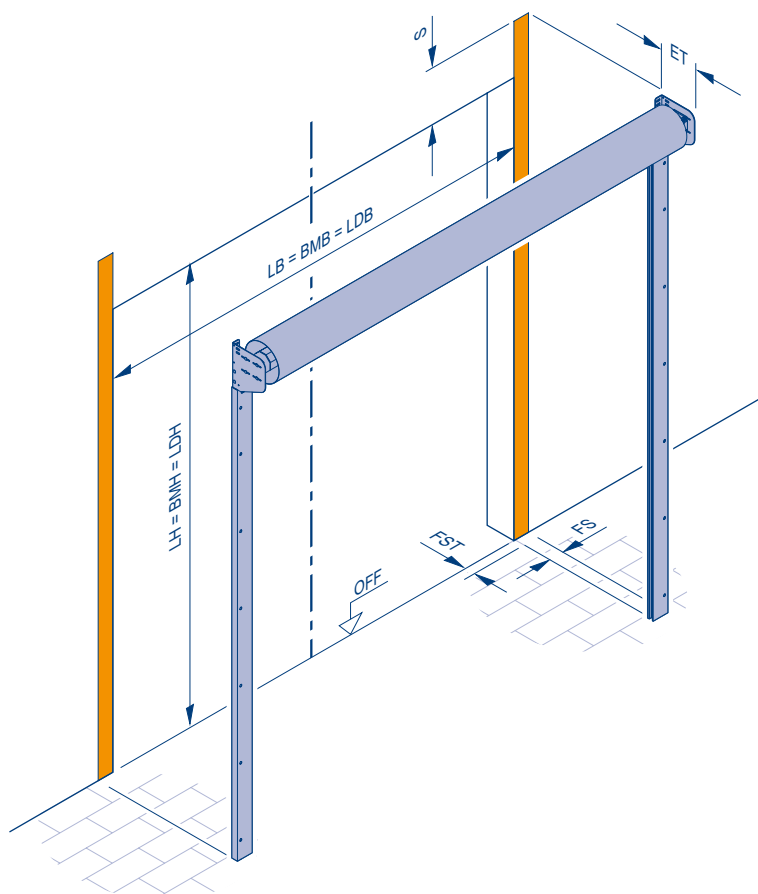
Ihličnaté drevo C24/trieda kvality II, hrúbka  
120 mm, norma DIN 1052 (EC5)

### Montážne pokyny:

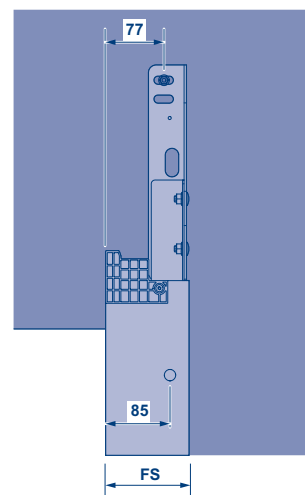
Všetky konštrukčné prvky sú pripravené na montáž. Pri montáži veľkosti brán 6000 x 3000 mm na murivo a drevo sa konzoly upevnia pomocou závitových tyčí cez montážne priechody. Na dimenzovanie stavebného objektu si môžete jednoducho a pohodlne vyžiadať od svojho predajcu Hörmann schvaľovací výkres so zobrazením bránového systému v príslušnej mierke a uvedením síl na upevňovacích bodoch.

# Montážne údaje

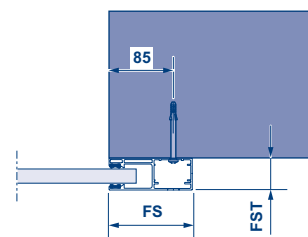
Montáž pred alebo za otvorom



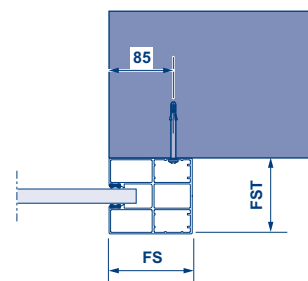
Potreba miesta, konzola



Potreba miesta, vodiaca koľajnica FS110 x 42



Potreba miesta, vodiaca koľajnica FS110 x 100



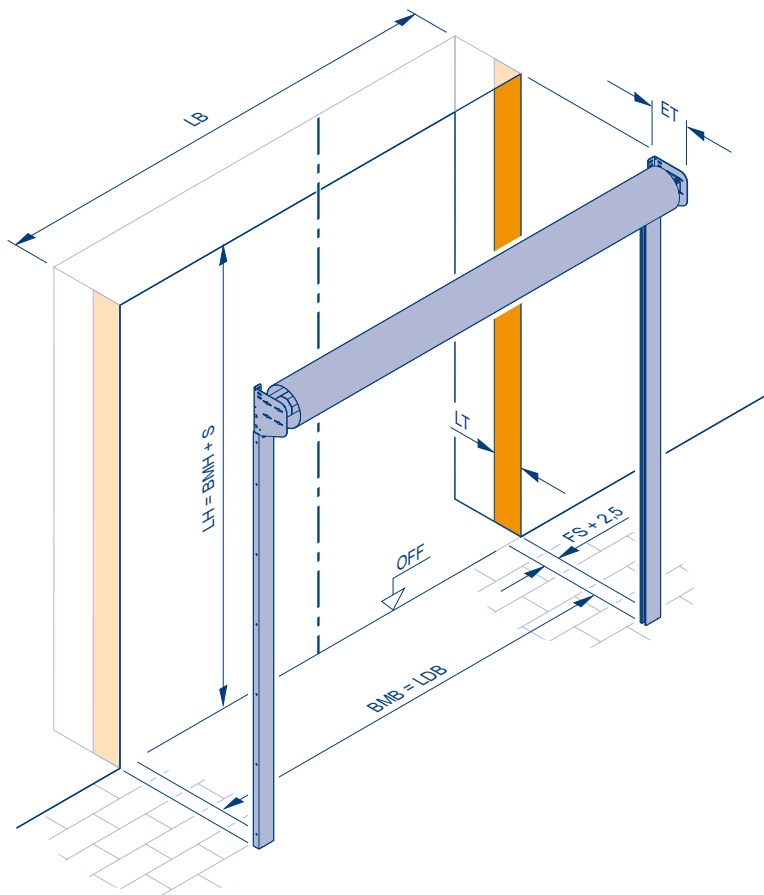
## Upozornenia:

Pri umiestnení zrolovania nad závesným stropným podhľadom alebo inými prekážkami musí byť pre bezporuchovú funkciu k dispozícii v oblasti prekladu voľný priestor so šírkou BMB + 120 mm a hĺbkou minimálne 100 mm (od stredu vodiacej koľajnice k strane zrolovania).

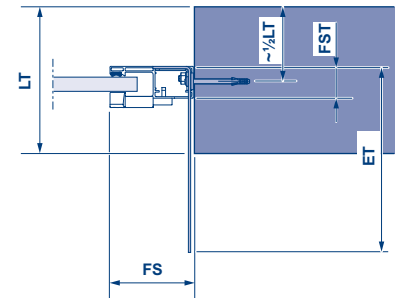
Vodiaca koľajnica		FS110 x 42	FS 110 x 100
	FS	110 mm	110 mm
	FST	42 mm	100 mm
Štandardné vyhotovenie	BMB	960 – 6000 mm	6001 – 7000 mm
	BMH	800 – 3000 mm	3001 – 4500 mm
Vyhotovenie RC2	BMB	960 – 4000 mm	4001 – 7000 mm
	BMH	800 – 3000 mm	3001 – 4500 mm
Vyhotovenie RC3	BMB		960 – 5000 mm
	BMH		800 – 4500 mm
Podlahový profil		BP20	BP55
Štandardné vyhotovenie	BMB	960 – 7000 mm	na želanie zákazníka
Vyhotovenie RC2	BMB	960 – 4000 mm	4001 – 7000 mm alebo na želanie zákazníka
Vyhotovenie RC3	BMB		960 – 5000 mm

# Montážne údaje

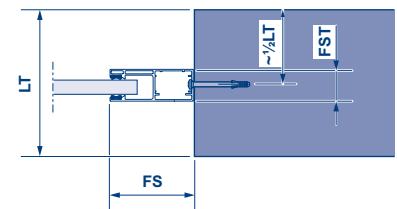
Montáž v otvore



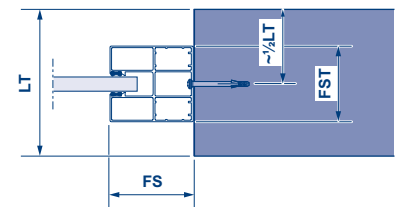
Potreba miesta, konzola



Potreba miesta, vodiaca koľajnica FS110 x 42



Potreba miesta, vodiaca koľajnica FS110 x 100



## Upozornenia:

Pri umiestnení zrolovania nad závesným stropným podhľadom alebo inými prekážkami musí byť pre bezporuchovú funkciu k dispozícii v oblasti prekladu voľný priestor so šírkou BMB + 120 mm a hĺbkou minimálne 100 mm (od stredu vodiacej koľajnice k strane zrolovania).

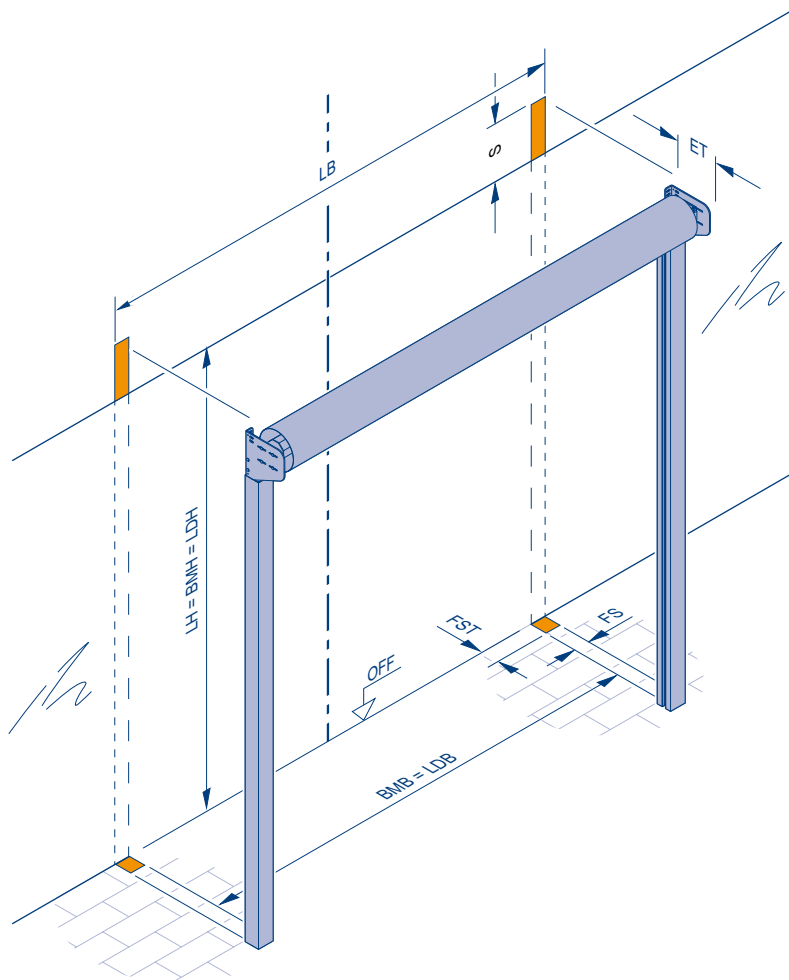
## Potreba prekladu a montážna hĺbka

BMH	S	ET
4500 mm	406 mm	346 mm
4250 mm	398 mm	330 mm
4000 mm	395 mm	324 mm
3750 mm	395 mm	324 mm
3500 mm	389 mm	320 mm
3250 mm	382 mm	320 mm
3000 mm	382 mm	320 mm
2750 mm	378 mm	320 mm
2500 mm	368 mm	320 mm
2250 mm	366 mm	320 mm
≤ 1500 mm	355 mm	320 mm

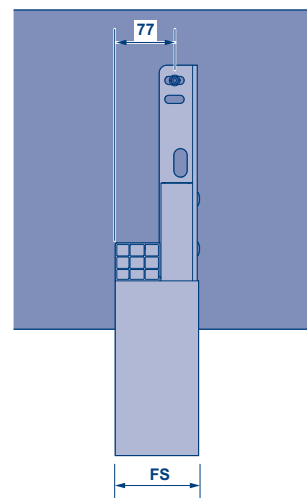
- BMB = Objednávaci rozmer, šírka
- BMH = Objednávaci rozmer, výška
- FS = Dorazová šírka, vodiaca koľajnica
- FST = Hĺbka, vodiaca koľajnica
- LB = Svetlá šírka
- LH = Svetlá výška
- LDB = Svetlá šírka prejazdu
- LDH = Svetlá výška prejazdu
- ET = Montážna hĺbka
- LT = Hĺbka, ostenie
- OFF = Horná hrana hotovej podlahy

# Montážne údaje

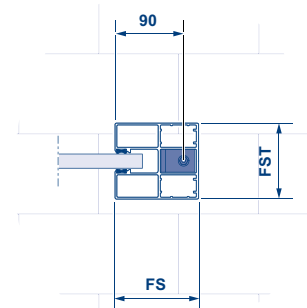
Montáž konzoly na preklade, samonosná konštrukcia FTK



Potreba miesta konzola na preklade



Potreba miesta vodiaca koľajnica FS110 x 100 na podlahe



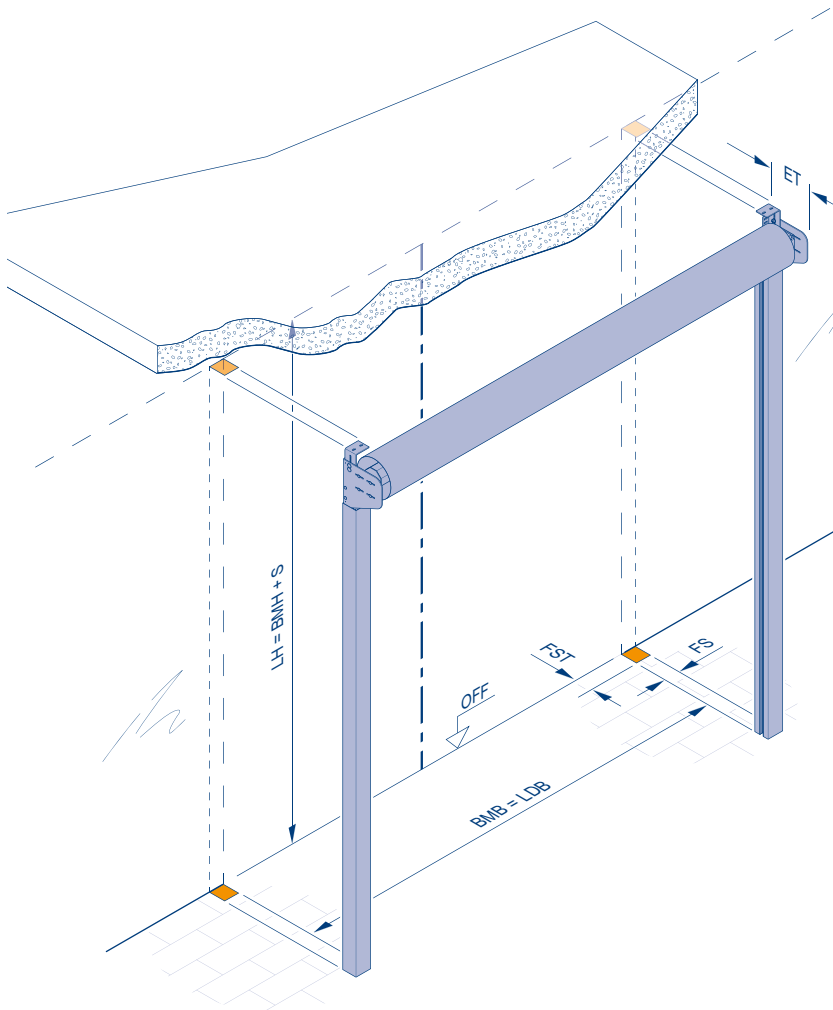
## Upozornenie:

Pri umiestnení zrolovania nad závesným stropným podhľadom alebo inými prekážkami musí byť pre bezporuchovú funkciu k dispozícii v oblasti prekladu voľný priestor so šírkou BMB + 120 mm a hĺbkou minimálne 100 mm (od stredu vodiacej koľajnice k strane zrolovania). Pripojenie vodiacej koľajnice na nenosnú stenu nie je možné. Z dôvodu obmedzení tried vyššieho zaťaženia nevhodné do vonkajších priestorov. Nie je možné kombinovať s vyhotoveniami RC.

Vodiaca koľajnica	FS 110 x 100		Potreba prekladu a montážna hĺbka		
	FS	110 mm	BMH	S	ET
	FST	100 mm	4500 mm	406 mm	346 mm
			4250 mm	398 mm	330 mm
samosná konštrukcia FTK	BMB	960 – 7000 mm	4000 mm	395 mm	324 mm
	BMH	800 – 4500 mm	3750 mm	395 mm	324 mm
			3500 mm	389 mm	320 mm
			3250 mm	382 mm	320 mm
			3000 mm	382 mm	320 mm
			2750 mm	378 mm	320 mm
			2500 mm	368 mm	320 mm
			2250 mm	366 mm	320 mm
			≤ 1500 mm	355 mm	320 mm

# Montážne údaje

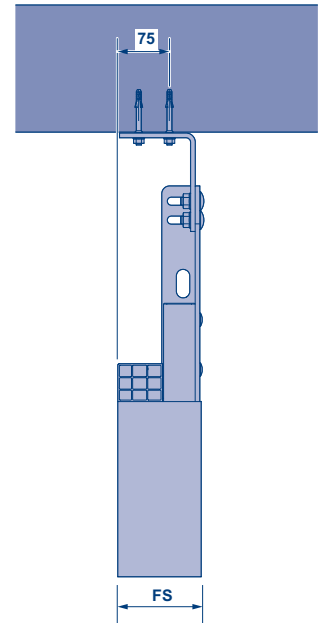
## Montáž konzoly na strope, samonosná konštrukcia FTK



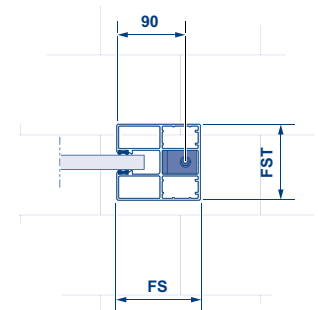
### Upozornenie:

Pri umiestnení zrolovania nad závesným stropným podhládom alebo inými prekážkami musí byť pre bezporuchovú funkciu k dispozícii v oblasti prekladu voľný priestor so šírkou  $BMB + 120$  mm a hĺbkou minimálne 100 mm (od stredu vodiacej koľajnice k strane zrolovania). Pripojenie vodiacej koľajnice na nenosnú stenu nie je možné. Montáž na drevo nie je možná. Z dôvodu obmedzení tried vyššieho zataženia nevhodné do vonkajších priestorov. Nie je možné kombinovať s vyhotoveniami RC.

### Potreba miesta konzola na strope



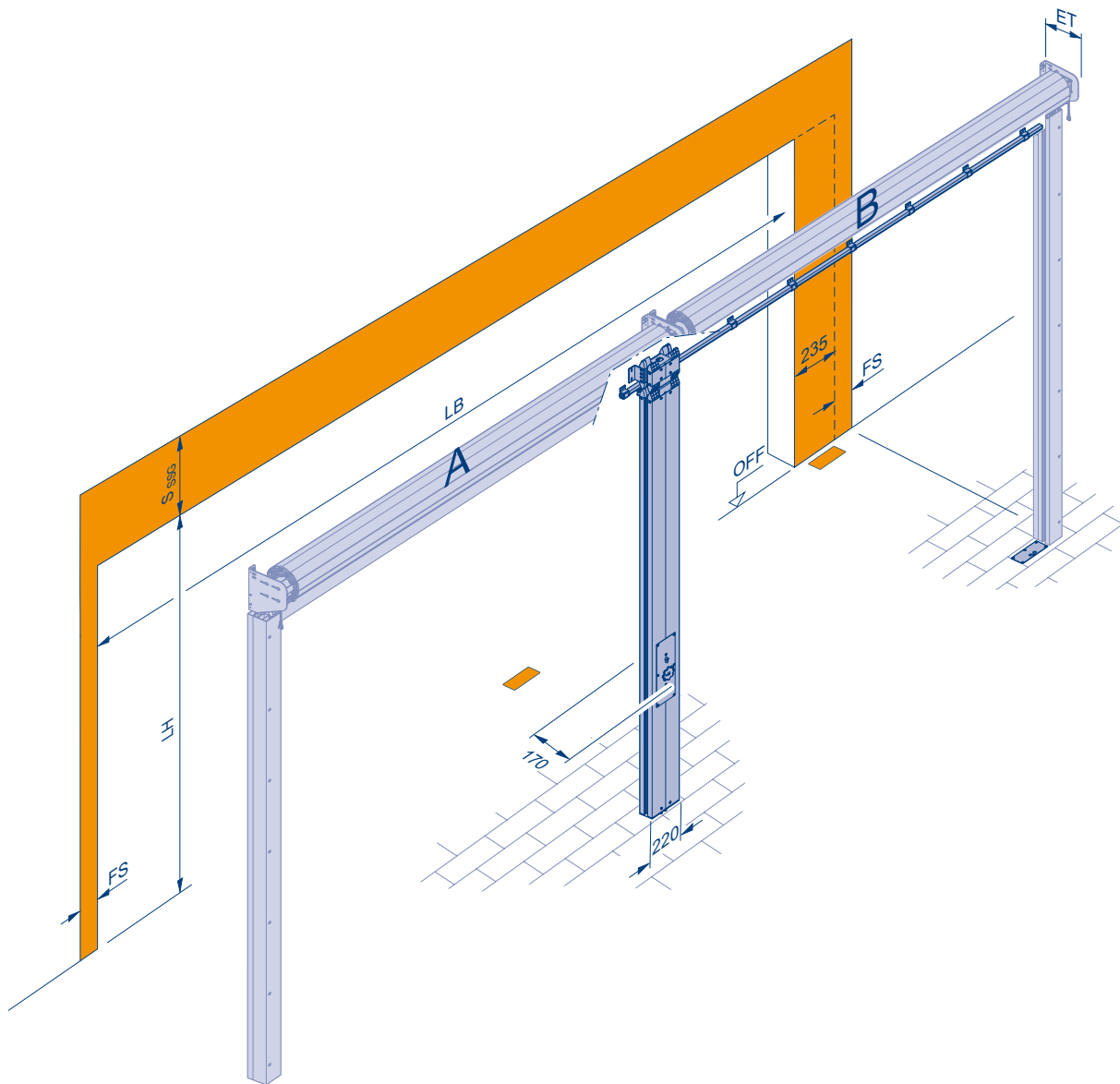
### Potreba miesta vodiaca koľajnica FS110 x 100 na podlahe



- BMB = Objednávaci rozmer, šírka
- BMH = Objednávaci rozmer, výška
- FS = Dorazová šírka, vodiaca koľajnica
- FST = Hĺbka, vodiaca koľajnica
- LB = Svetlá šírka
- LH = Svetlá výška
- LDB = Svetlá šírka prejazdu
- LDH = Svetlá výška prejazdu
- ET = Montážna hĺbka
- S = Potreba prekladu
- OFF = Horná hrana hotovej podlahy

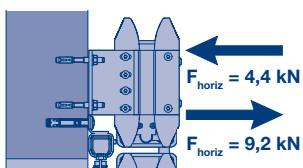
# Montážne údaje

Montáž kombinácie ShopRoller SSG SR

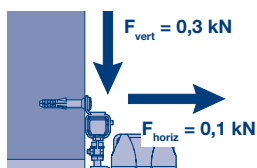


## Maximálne zaťaženie

na doske prekladu



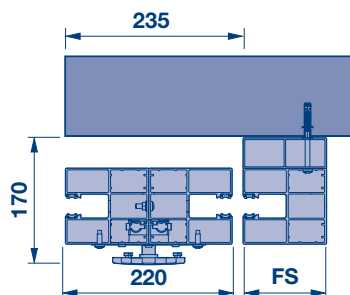
na vodiacej koľajnici



na jednu kotevnú pätku



#### Detail parkovacej polohy SSG brána B



#### Upozornenia

- spojenie 2 alebo 3 brán
- možné objednať s bránami rovnakej alebo rôznej šírky
- maximálna šírka otvoru 21440 mm
- maximálna výška otvoru 4500 mm
- šírka SSG 220 mm
- rovnaké vyhotovenie profilu pre všetky brány
- parkovacia poloha voliteľne vpravo alebo vľavo za stavebným otvorom (pri 1 SSG)
- parkovacia poloha vpravo pre pravú bránu, vľavo pre ľavú bránu (pri 2 SSG)

#### Nedodáva sa

- vo fasáde
- s obložením závesu (PVSR)
- s prekladovou clonou (SBSR)
- ako samonosná konštrukcia FTK
- s triedou RC
- s posuvnou západkou

#### Obsluha

- brány pod 2500 mm len s ovládaním mŕtvy muž
- **NOVINKA.** brány nad 2500 mm s ovládaním B100 R (len so závesom SR65-V)

BMB	=	Objednávaci rozmer, šírka
BMH	=	Objednávaci rozmer, výška
FS	=	Dorazová šírka, vodiaca koľajnica
FST	=	Hĺbka, vodiaca koľajnica
LB	=	Svetlá šírka
LH	=	Svetlá výška
LDB	=	Svetlá šírka prejazdu
LDH	=	Svetlá výška prejazdu
ET	=	Montážna hĺbka
S	=	Potreba prekladu
OFF	=	Horná hrana hotovej podlahy

# Hörmann. Istota na celý život.

Vďaka najvyššej kvalite zabezpečujú výrobky Hörmann funkčnosť obytných, objektových a priemyselných stavieb – udržateľne, spoľahlivo a hospodárne. Sú rozhodujúcou súčasťou vašej budovy – a vydržia večnosť.

**PRIEMYSELNÉ BRÁNY. NAKLADACIA  
TECHNIKA. POSUVNÉ BRÁNY. OBJEKTOVÉ  
DVERE. SYSTÉMY KONTROLY PRÍJAZDU.**



Zobrazené výrobky sú čiastočne vybavené špeciálnym vybavením a nezodpovedajú vždy štandardnému vybaveniu. Vyobrazené povrchové úpravy a farby nie sú z dôvodov týkajúcich sa tlače farebne záväzné. Všetky údaje o farbách RAL podľa príslušnej farby RAL. Chránené autorským právom. Dotlač, aj v skrátenej podobe, iba s naším povolením. Zmeny vyhradené.

**HÖRMANN**