



GARÁŽOVÉ BRÁNY ROLLMATIC

NOVINKA. Moderná farba brány achátová sivá RAL 7038

HÖRMANN





4

Dobré dôvody
pre Hörmann



14

Inšpirácie



20

Design
Vybavenie
Príslušenstvo

Zodpovednosť už celé generácie

Rodinný podnik Hörmann má za sebou viac ako 85 rokov skúseností ako špecialista na konštrukčné prvky. To zaväzuje voči aktuálnym a budúcim generáciám. Práve preto hrá pre nás dôležitú úlohu ekologická zodpovednosť. Vyvíjame preto inovatívne riešenia pre trvalo udržateľné výrobky a inteligentnú ochranu životného prostredia.



„DOBŘÉ MENO SI MUSÍTE ZASLŮŽIT PRÁCOU.“

August Hörmann

Celkom podľa predstáv zakladateľa firmy je značka Hörmann skutočným príslubom kvality a s viac ako 20 miliónmi predaných brán a pohonov patrí k najúspešnejším poskytovateľom Európy. So svojou rozsiahlou medzinárodnou distribučnou a servisnou sieťou sa spoločnosť Hörmann považuje za vášho silného partnera pre vysokokvalitné konštrukčné prvky.



MYSLÍME A PRACUJEME EKOLOGICKY. Ako rodinný podnik si uvedomujeme zodpovednosť za ďalšie generácie, a preto štandardne ponúkame uhlíkovo neutrálne výrobky pre výstavbu bytov. Spoločnosť Hörmann sa so svojou stratégiou udržateľnosti usiluje o zníženie množstva emisií a predchádzanie ich vzniku. Celú našu spotrebu elektrickej energie vo všetkých európskych výrobných závodoch* pokrývame 100 % zelenou energiou z obnoviteľných zdrojov. Okrem toho znižujeme našu spotrebu mnohými ďalšími opatreniami a ročne ušetríme viac ako 75000 ton CO₂. Zvyšné emisie kompenzujeme podporou certifikovaných projektov na ochranu klímy v spolupráci s ClimatePartner.

* okrem Francúzska



Ďalšie informácie nájdete na
www.hoermann.com/sustainability



ClimatePartner
certifikovaný výrobok
climate-id.com/XNEBKC



CO₂
vypočítať
znižit
prispieť

Značková kvalita Made in Germany



Rodinný podnik Hörmann ponúka všetky dôležité konštrukčné prvky pre stavbu a modernizáciu z jednej ruky. Tieto prvky sa vyrábajú vo vysokošpecializovaných závodoch podľa najnovšieho stavu techniky. Naši zamestnanci okrem toho intenzívne pracujú na nových výrobkoch, na neustálom ďalšom vývoji a vylepšovaní detailov. Tak vznikajú patenty a tiež popredná pozícia na trhu.





10-ročná
záruka ¹⁾

GARANTOVANÁ DLHÁ ŽIVOTNOSŤ. Všetky podstatné komponenty brán a pohonov sa vyvíjajú a vyrábajú v samotnej firme Hörmann. Dlhodobé testy v reálnych podmienkach prispievajú k technicky vyzretým sériovým výrobkom v kvalite Hörmann. Z tohto dôvodu a vďaka nekompromisnému zabezpečeniu kvality získate vo firme Hörmann 10-ročnú záruku na všetky garážové rolovacie brány RollMatic, RollMatic T a garážové stropné rolovacie brány RollMatic OD, ako aj 5-ročnú záruku na pohony Hörmann ¹⁾.

¹⁾ Podrobné podmienky záruky nájdete na stránke: www.hoermann.com



Garážová rolovacia brána s technikou ťažných pružín

SPOLIAHLIVÉ ZARIADENIE NA VYROVNÁVANIE

HMOTNOSTI. Systém zariadenia na vyrovnávanie hmotnosti ²⁾ integrovaný vo vodiacich koľajniciach podporuje pohon pri otváraní, resp. zatváraní brány a chráni mechaniku pohonu. Viacnásobné balíky pružín a dvojité drôtené laná zaisťujú krídlo brány v každej pozícii pred pádom. V prípade núdzového otvorenia je možné bránu ľahko obsluhovať ručne. Pri rolovacej bráne nie je na tento účel potrebná ručná kľuka ²⁾.

²⁾ nevzťahuje sa na garážovú rolovaciu bránu RollMatic T

Patentovaná technika ťažných pružín so systémom pružina v pružine pre garážovú rolovaciu bránu RollMatic



Univerzálne použitie

Rolovacie brány a stropné rolovacie brány sa otvárajú zvislo a poskytujú maximum miesta v garáži a pred ňou. Tvar otvoru garáže nehrá pri montáži žiadnu rolu, či už je pravouhlý, skosený, so segmentmi alebo oblúkmi. Pre montážne situácie s malými bočnými dorazmi dostanete bránu RollMatic aj ako vonkajšiu rolovaciu bránu určenú na montáž pred otvor garáže.





GARÁŽOVÁ ROLOVACIA BRÁNA

ROLLMATIC. Kompaktné rolovacie brány sú najlepšou voľbou, keď má oblasť stropu vašej garáže ostať voľná alebo keď je vaša garáž príliš malá pre stropnú rolovaciu bránu alebo sekcionálnu bránu. Záves rolovacej brány sa kompaktné navíja v preklade otvoru brány a vy môžete oblasť stropu využiť pre svetlá alebo ako dodatočný priestor na odkladanie.

→ Ďalšie informácie nájdete od strany 26.



GARÁŽOVÁ ROLOVACIA BRÁNA

ROLLMATIC T. Cenovo výhodná garážová rolovacia brána s výkonným rúrkovým pohonom sa postará o viac miesta pred garážou a v nej. Záves brány je vedený cez vodiacu kladku a usmerňovač nájazdu a presvedčí svojím pokojným chodom brány.

→ Ďalšie informácie nájdete od strany 30.



STROPNÁ ROLOVACIA BRÁNA ROLLMATIC

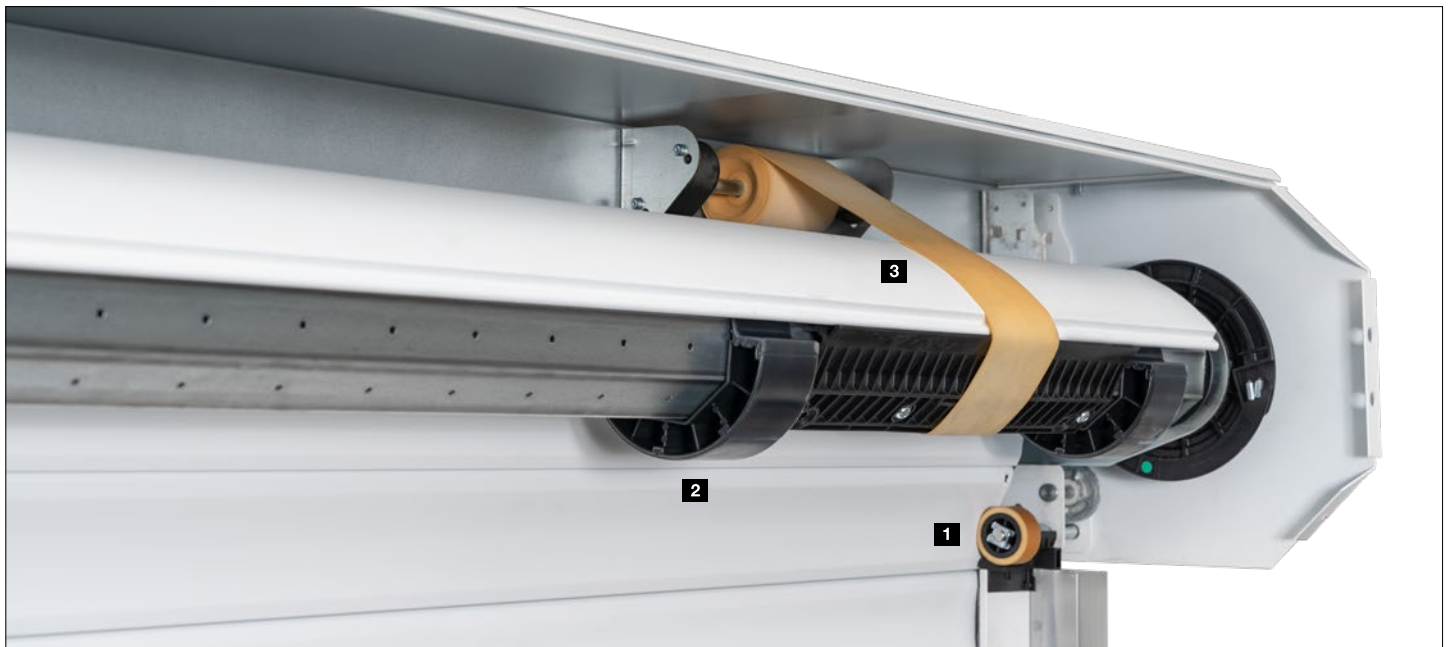
OD. Pre garáže s veľmi malým prekladom sú zvlášť vhodné priestorovo úsporné stropné rolovacie brány. Záves brány je vedený cez úzke vodiace koľajnice pri strope. Vďaka priestorovo úspornej bočnej montáži pohonu je potreba prekladu brány RollMatic OD iba 60 mm.

→ Ďalšie informácie nájdete od strany 32.

Trvalo pekný vzhľad brány

Pravidelné otváranie je príčinou konštrukčne podmienených stôp na závese brány každej rolovacej brány. Nielen kvalitná povrchová úprava, ale aj inovatívne riešenia, ako sú špeciálne ložiskové krúžky, pozícia vodiacej kladky a nová voliteľná navíjacia jednotka DuraBelt, redukovujú tieto stopy na minimum. Z pohľadu na peknú bránu sa tak budete tešiť dlhodobo.





Len u firmy Hörmann

Ložiskové krúžky odolné proti oderu pre rolovaciu bránu RollMatic

ŠTANDARNE MENEJ VODIACICH STÔP. Vodiace kladky **1**, ktoré vedú záves brány nad vodiacou koľajnicou, sú umiestnené tak, aby konštrukčne podmienené vodiace stopy vznikali iba v menej viditeľnej oblasti za vodiacou koľajnicou. V prípade rolovacej brány RollMatic ložiskové krúžky odolné proti oderu **2** navyše minimalizujú stopy na vnútornej strane horných profilov.

Len u firmy Hörmann

DuraBelt

DODATOČNÁ OCHRANA POVRCHU. Znečistenia môžu pri navíjaní spôsobiť jemné škrabance na závese brány. DuraBelt **3** ich značne redukuje. Pri navíjaní sa viaceré popruhy rozmiestnia medzi jednotlivými polohami závesu brány tak, aby profily prichádzali len do minimálneho kontaktu. Voliteľná jednotka DuraBelt je dostupná pre všetky vnútorné a vonkajšie rolovacie brány a možno ju namontovať aj dodatočne.

→ Ďalšie informácie nájdete od strany 27.

Inteligentný komfort obsluhy

Ovládajte jednoducho, bezpečne a komfortne ručným vysielačom, rádiovým spínačom alebo smartfónom svoje pohony garážových a vjazdových brán, pohony dverí, zámky domových dverí, svetlo a ďalšie. Všetky pohony, prijímače a prvky obsluhy s rádiovou technikou BiSecur sú navzájom na 100 % kompatibilné.





Len u firmy Hörmann

CERTIFIKOVANÁ BEZPEČNOSŤ. Obojsmerný rádiový systém BiSecur s mimoriadne bezpečným postupom kódovania, ako aj stabilný, bezporuchový dosah vám poskytne istotu, že žiadna cudzia osoba nedokáže skopírovať váš rádiový signál. Potvrdzujú to aj bezpečnostní experti z univerzity Ruhr-Universität Bochum a z nezávislých skúšobných inštitútov.

INTELIGENTNÁ TECHNIKA. Pohony Hörmann presvedčajú väčším komfortom, šikovnými funkciami a inteligentnou technikou. S našimi elegantnými ručnými vysielačmi otvoríte svoju bránu pohodlne, napríklad aj z auta. Alebo budete s aplikáciou Hörmann BlueSecur ¹⁾, prípadne systémom Smart Home Hörmann homee ²⁾ využívať svoj smartfón ako otvárač brány.



Pozrite si krátky film na YouTube alebo na www.hormann.sk/mediacentrum

→ Ďalšie informácie nájdete od strany 38.

¹⁾ pri garážovej rolovacej bráne RollMatic T voliteľne v kombinácii s externým prijímačom HET-BLE
²⁾ pri garážovej rolovacej bráne RollMatic a pri stropnej rolovacej bráne RollMatic OD

Po stlačení tlačidla vám farba LED ukáže na ručnom vysielači HS 5 BS alebo na vnútornom spínači FIT 5 BS pozíciu brány ²⁾.



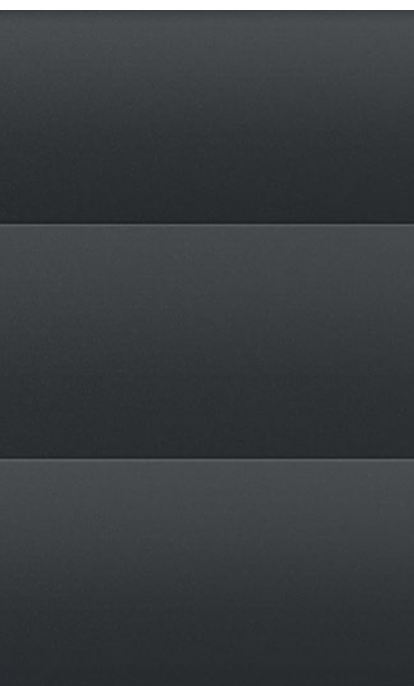
Pomocou systému Smart Home homee môžete prostredníctvom tabletu alebo smartfónu ovládať všetky funkcie brány ²⁾.



Perfektne sa hodí k vášmu domu

Aby sa vaša brána optimálne hodila k architektúre vášho domu, ponúkame vám rolovacie brány RollMatic, RollMatic T a stropnú rolovaciu bránu RollMatic OD v 17 farbách. Pre mimoriadne ušľachtilý vzhľad brány odporúčame farebný odtieň Noir 2100 Sablé Antracit Metallic.

→ Ďalšie informácie nájdete od strany 24.





HORE. Garážová rolovacia brána a vedľajšie dvere vo farbe machová zelená RAL 6005

Vľavo dole. Detail Noir 2100 Sablé

V STREDE DOLE. Garážová rolovacia brána vo farbe Noir 2100 Sablé

Vpravo dole. Garážová rolovacia brána v bielej farbe RAL 9016



Prirodzený vzhľad brány

Povrchy Decograin mimoriadne odolné proti oderu a cenovo výhodné povrchy Decopaint presvedčia svojím prirodzene pôsobiacim dreveným vzhľadom.

→ Ďalšie informácie nájdete od strany 25.



Vľavo hore. Garážová rolovacia brána s povrchom Decograin Rosewood

Vpravo hore. Detail Decograin Golden Oak

DOLE. Garážová rolovacia brána s povrchom Decograin Golden Oak



Vonkajšia rolovacia brána

Pre garáže s malým prekladom a / alebo malými bočnými dorazmi dostanete bránu RollMatic aj ako vonkajšiu rolovaciu bránu určenú na montáž pred otvor garáže. Vonkajšia rolovacia brána sa dodáva ako kompletný balík s optimálne zladeným pohonom. Pre jednotný, harmonický vzhľad brány sa vodiace koľajnice a obloženie závesu dodávajú vo farbe brány, resp. pri vyhotovení Decopaint v základnom odtieni dekoru.

→ Ďalšie informácie nájdete od strany 27.



NOVINKA. Brány do dvora

Garážové rolovacie brány RollMatic a RollMatic T vrátane puzdra na pohon môžete použiť aj ako kompaktnú a spoľahlivú vjazdovú bránu na hraniciach pozemku.





Vľavo hore. Vonkajšia rolovacia brána
v svetlosivej RAL 7035

Vpravo hore. Garážová rolovacia brána
a vedľajšie dvere v bielej farbe
RAL 9016

Vľavo dole. Garážová rolovacia brána
ako brána do dvora v antracitovej
sivej RAL 7016



Vedľajšie dvere

Vo firme Hörmann nehrajú vedľajšie dvere vedľajšiu rolu. Pretože iba ak sú dvere perfektne zladené s bránou, ladí aj celkový dojem. Vedľajšie dvere NT 60 je preto možné zakúpiť vo všetkých povrchových úpravách a farbách. Vysokohodnotná hliníková rámová konštrukcia s hrúbkou 60 mm pri tom tvorí ideálne orámovanie pre výplň dverí; upevňuje sa sériovo so zasklievacími lištami.

→ Ďalšie informácie nájdete od strany 37.

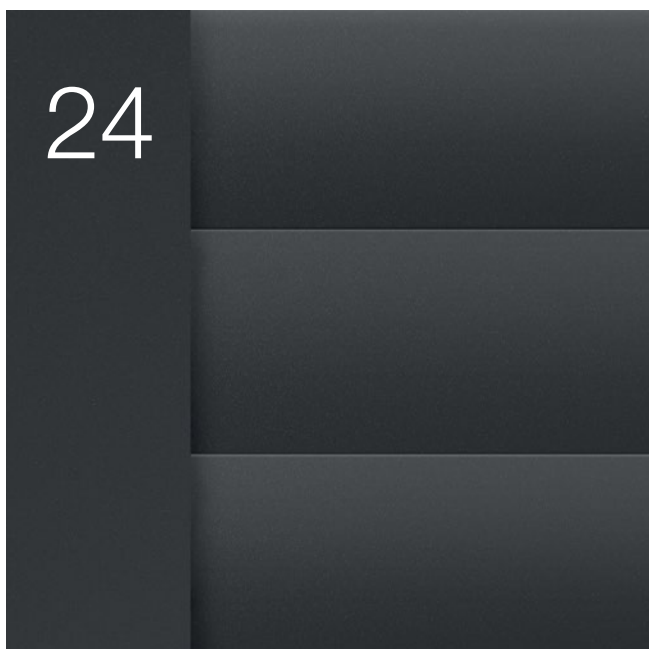




22



24



38



Design Vybavenie Príslušenstvo

- 22 Vyhotovenia profilov a povrchy
- 24 Farby a dekory
- 26 Garážová rolovacia brána RollMatic
- 30 Garážová rolovacia brána RollMatic T
- 32 Stropná rolovacia brána RollMatic OD
- 36 Dodatočné vybavenie
- 37 Vedľajšie dvere
- 38 Príslušenstvo
- 40 Veľkosti a montážne údaje

Vyhotovenia profilov a povrchy

Garážové rolovacie brány RollMatic, RollMatic T a stropná rolovacia brána RollMatic OD

Elegantné hliníkové profily

Moderne a súčasne elegantne pôsobí hladký povrch hliníkových profilov v protiklade k profilom s prelismi iných výrobcov. Povrch s vysokohodnotnou povrchovou úpravou na vonkajšej a vnútornej strane brány sa navyše jednoducho čistí. Dutý priestor profilov je pre tichý chod brány rovnomerne vypenený polyuretánovou tvrdou penou.

Náhľad profilu vnútorných rolovacích brán a stropných rolovacích brán

- 1 Vnútorňa strana brány
- 2 Vonkajšia strana brány

Náhľad profilu vonkajších rolovacích brán

- 1 Vonkajšia strana brány
- 2 Vnútorňa strana brány



Prvky presklenia 3

Takto dostanete denné svetlo do garáže. Prvky presklenia s plastovými tabuľami sú umiestnené v rámci kompletnej šírky profilu. Počet prvkov vyplýva z príslušnej šírky brány. Bránu možno vybaviť maximálne desiatimi profilmi s preskleniami.

Vetracia mriežka 4

Vetrание garáže zlepšuje klímu v priestore a chráni pred tvorbou plesne. Vetracie mriežky z odolného plastu sú umiestnené v rámci celej šírky profilu. Jednu bránu je možné vybaviť maximálne desiatimi profilmi.



Upozornenie:

Všetky rolovacie brány Hörmann zodpovedajú svojimi technickými vlastnosťami a použitými systémami lakov aktuálnemu stavu techniky. Miesta tlaku a oder sú podmienené konštrukciou a nie je možné im zabrániť. Tieto neobmedzujú funkčnosť a životnosť rolovacej brány.

Na zníženie konštrukčne podmieneného oderu na závесе brány na minimum odporúčame použitie navijacej jednotky DuraBelt (ďalšie informácie nájdete na strane 26 a 30).

Povrch Decograin

Vďaka mimoriadnej ochrane povrchu voči oderu ostáva na bráne RollMatic dlho zachovaná povrchová úprava s plastovou fóliou odolnou voči UV žiareniu.

Náhľad profilu vnútorných rolovacích brán a stropných rolovacích brán

- 1 Vnútorná strana brány v hnedej farbe
- 2 Vonkajšia strana brány vo vyhotovení Decograin Golden Oak



Povrch Decopaint

Profily sa na vnútornej a vonkajšej strane lakujú vo vzhľade dreva.

Náhľad profilu vnútorných rolovacích brán a stropných rolovacích brán

- 3 Vnútorná strana brány vo vyhotovení Decopaint Golden Oak
- 4 Vonkajšia strana brány vo vyhotovení Decopaint Golden Oak

Náhľad profilu vonkajších rolovacích brán

- 3 Vonkajšia strana brány vo vyhotovení Decopaint Golden Oak
- 4 Vnútorná strana brány vo vyhotovení Decopaint Golden Oak



Farby a dekory

Garážové rolovacie brány RollMatic, RollMatic T a stropná rolovacia brána RollMatic OD

Štandardné farby sú za rovnakú cenu



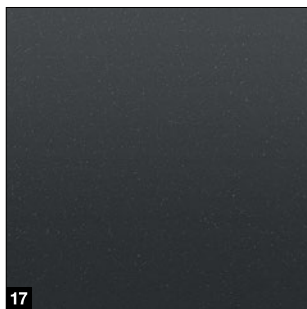
Štandardné farby sú za rovnakú cenu

| | | | | | |
|---|----------|----------------------------------|----|----------|---------------------|
| 1 | RAL 9016 | Biela | 9 | RAL 7016 | Antracitová sivá |
| 2 | RAL 9007 | Sivý hliník | 10 | RAL 7015 | Bridlicová sivá |
| 3 | RAL 9006 | Biely hliník | 11 | RAL 6005 | Machová zelená |
| 4 | RAL 9005 | Čierna | 12 | RAL 5011 | Oceľová modrá |
| 5 | RAL 9001 | Krémová biela | 13 | RAL 3003 | Rubínová červená |
| 6 | RAL 8028 | Terakotová hnedá | 14 | RAL 3004 | Purpurová červená |
| 7 | RAL 7038 | NOVINKA. Achátovo sivá | 15 | RAL 1015 | Slonová kosť svetlá |
| 8 | RAL 7035 | Svetlosivá | 16 | | Chartwell Green |

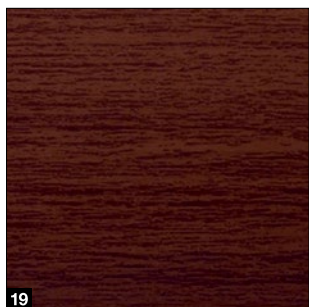
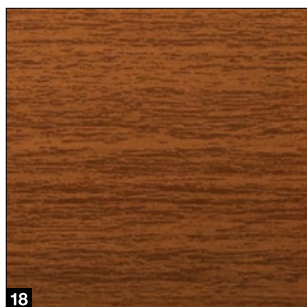
Upozornenie:

Všetky údaje o farbách podľa príslušnej farby RAL. Vyobrazenia farieb a povrchov nie sú z tlačiarensko-technických dôvodov farebne záväzné. Nechajte si poradiť od svojho partnera Hörmann.

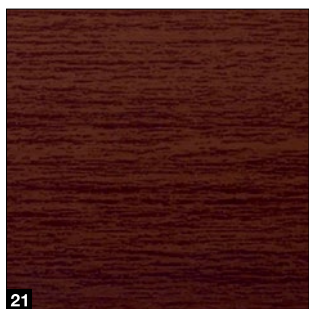
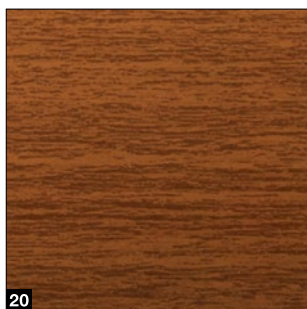
Atypická farba



Povrch Decograin



Povrch Decopaint



Atypická farba

17 Noir 2100 Sablé

Povrch Decograin

18 Decograin Golden Oak

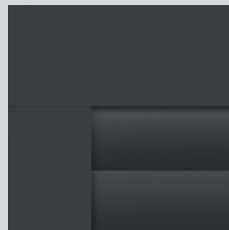
19 Decograin Rosewood

Povrch Decopaint

20 Decopaint Golden Oak

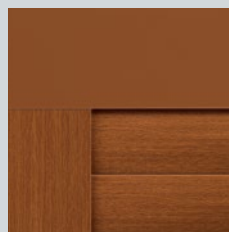
21 Decopaint Rosewood

Harmonický celkový vzhľad vo farbách



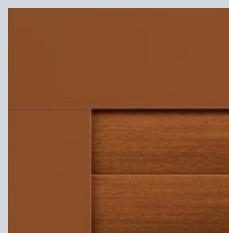
Spoločnosť Hörmann vám prináša záves brány, vodiacu koľajnicu, prekladovú clonu a obloženie navijacieho hriadeľa vo vybranej farbe brány bez príplatku.

Montážne varianty povrchu Decograin



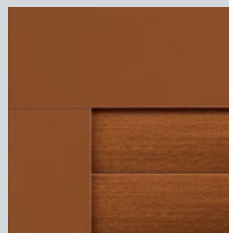
Rolovacia brána RollMatic montáž v otvore

Profil a vodiace koľajnice vo vyhotovení Decograin, prekladová clona v základnom odtieni dekoru a dodatočná prekladová clona vo vyhotovení Decograin (pozri stranu 36).



Rolovacia brána RollMatic montáž za otvorom

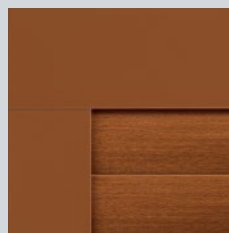
Profil vo vyhotovení Decograin, prekladová clona a vodiace koľajnice v základnom odtieni dekoru



Stropná rolovacia brána RollMatic OD montáž v otvore alebo za otvor

Profil vo vyhotovení Decograin, prekladová clona a vodiace koľajnice v základnom odtieni dekoru

Montážny variant pre povrch Decopaint



Rolovacia brána RollMatic / stropná rolovacia brána RollMatic OD

Profil vo vyhotovení Decopaint, prekladová clona a vodiace koľajnice v základnom odtieni dekoru

Garážová rolovacia brána RollMatic

S patentovanou technikou ťažných pružín



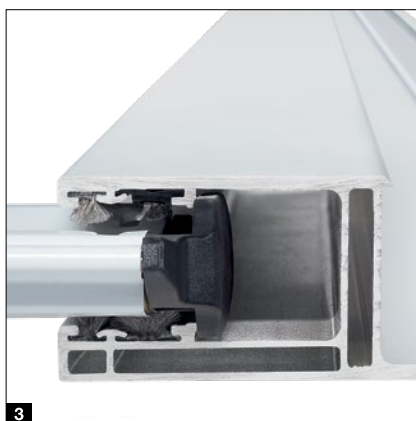
Len u firmy Hörmann

Garážová rolovacia brána s technikou ťažných pružín



Len u firmy Hörmann

Ložiskové krúžky odolné proti oderu



Dobre chránený navíjací hriadeľ

Sériové obloženie **1** navíjacieho hriadeľa prakticky zabraňuje siahnutiu do zrolovanej brány. Okrem toho chráni pri otvorenej bráne záves pred poškodením a znečistením.

Spolehlivé zariadenie na vyrovnávanie hmotnosti

Patentovaná technika ťažných pružín so systémom pružina v pružine **2** a transparentný ochranný kryt zabraňujú tomu, aby zlomená pružina vystrelila a mohla poraniť osoby.

Bezpečné vedenie závesu

Sériové kotvy na zaistenie proti vetru **3** v koncoch profilov bezpečne držia bránu vo vedení dokonca aj pri veľkom zaťažení vetrom (až do triedy 4) a navyše ponúkajú zvýšenú ochranu proti vlámaniu.

Menej konštrukčne podmienených vodiacich stôp

Použitím materiálov odolných voči oderu sa redukujú stopy po ložiskových krúžkoch **4** na horných profiloch závesu brány.

Okrem toho sú vodiace kladky nad vodiacou koľajnicou umiestnené tak, že konštrukčne podmienené vodiace stopy kladky na závесе sú menej viditeľné.

Dodatočná ochrana povrchu

S voliteľnou jednotkou DuraBelt **5** si vaša brána dlhšie zachová pekný vzhľad. Počas rolovania sa medzi jednotlivé vrstvy závesu brány vkladá niekoľko popruhov. Stopy po škrabancoch vznikajúce znečistením na závесе brány sa tak značne redukujú. Jednotku DuraBelt možno namontovať aj dodatočne na všetkých vnútorných a vonkajších rolovacích bránach.

Jednoduchá montáž

Bočné vodiace koľajnice, prekladová clona a pohon sa namontujú na steny garáže a na preklad. Potom sa záves ľahko vytiahne pomocou popruhov **6** z pohonu na navíjací hriadeľ a zafixuje sa.

Rozsah veľkostí

max. šírka 6000 mm

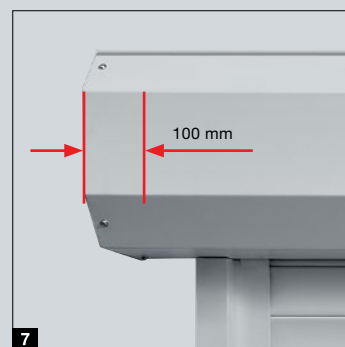
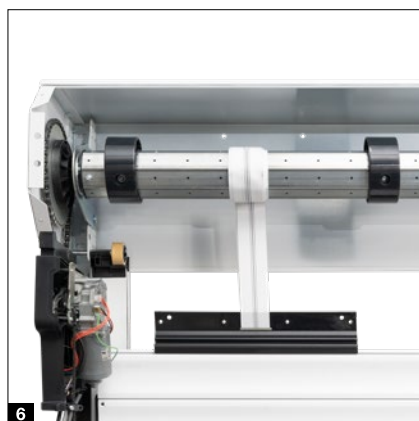
max. výška 3100 mm

Vonkajšia rolovacia brána

Podľa montážnej situácie je možné pohon umiestniť voliteľne na ľavú alebo pravú stranu. Obloženie navíjacieho hriadeľa je na tomto mieste o 100 mm širšie a obklopuje pohon **7** tak, aby bol bezpečne chránený pred vetrom a poveternostnými vplyvmi alebo cudzími zásahmi. Cez okienka **8** v obložení pružín môžete jednoducho kontrolovať, či sú ešte funkčné vedenie lana a pružiny. To vám poskytuje istotu aj po mnohých rokoch.

Len u firmy Hörmann

DuraBelt



Garážová rolovacia brána RollMatic

Pohon a ovládanie RollMatic 2

Sériový pohon s jednoduchou údržbou, namontovaný mimo obloženia

- o 20 % vyššia rýchlosť otvárania*, až 17 cm/s
- inteligentné ovládanie prostredníctvom aplikácie BlueSecur
- ovládanie pomocou tlačidiel „Otv. / Zatv.“ pre možnosť obsluhy zvnútra
- veľmi ľahké programovanie pomocou dvojitého 7-segmentového displeja
- prepojenie so systémami Smart Home vďaka sériovému rozhraniu HCP
- svetlé LED osvetlenie
- nízka spotreba v pohotovostnom režime, menej ako 1 Watt
- elektronické vypnutie v koncových polohách pre ochranu povrchu závesu
- komfortné vetranie garáže
- dodatočná výška otvárania



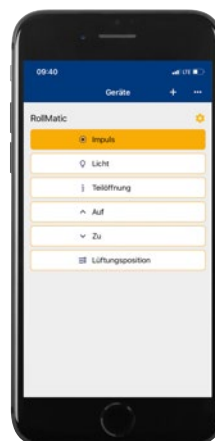
BiSecur

Sériový 4-tlačidlový ručný vysielač HSE 4 BS, štruktúrovaný povrch, čierny, s plastovými krytkami

Pohony garážových brán

| | |
|-------------------------|--|
| Bluetooth prijímač | integrováný, s možnosťou zapnutia a vypnutia |
| Pripojenie HCP zbernice | integrované |
| Cykly za deň / hodinu | 25 / 10 |
| Max. rýchlosť otvárania | 17 cm/s |
| Osvetlenie | 10 LED |
| Max. šírka brány | 6000 mm |
| Max. plocha brány | 15 m ² |

* V porovnaní so sériou 1



Len u firmy Hörmann
Európsky patent

 **Hörmann BlueSecur**

Obsluha smartfónom pomocou aplikácie Hörmann BlueSecur

zabezpečenie uzatváracej hrany

Optický snímač v podlahovom tesnení **1** spoľahlivo zastaví bránu pri neočakávanej prekážke spoľahlivo zastaví bránu pri neočakávanej prekážke – voliteľne pri bránach so šírkou do 5000 mm a sériovo pri bránach so šírkou od 5000 mm.

Núdzové odblokovanie zvnútra

Pohon vnútornej rolovacej brány odblokujete jednoducho pomocou bovdenového lanka v garáži. V prípade vonkajšej rolovacej brány RollMatic dochádza k aktivovaniu prostredníctvom odblokovania vedeného smerom dovnútra, ktoré je zvonku uzatvorené. Vďaka vyrovnaníu brány pomocou pružín možno záves brány pri oboch systémoch pohodlne otvoriť rukou.

Núdzové odblokovanie zvonku (voliteľne)

V prípade garáže bez druhého prístupu vám odporúčame zabezpečené odblokovanie v uzamykateľnom kryte, **2** aby ste garážovú bránu v prípade núdze (napr. pri výpadku prúdu) otvorili zvonku.

Núdzové napájanie (voliteľne)

Pomocou núdzového akumulátora **3** premostíte výpadky sieťového napätia až na 18 hodín a max. 5 cyklov brány. Opätovné nabíjanie prebieha počas normálnej prevádzky.

Akustický alarm (voliteľne)

Prenikavý tón alarmu s hlasitosťou 110 dB (A) účinne odstraší nevítaných hostí pri pokuse o vlámanie.

Ručne ovládaná brána s manuálnym zablokovaním brány

Vďaka podpore vyrovnávania ťažnými pružinami je možné vnútorné garážové rolovacie brány RollMatic ľahko otvárať a zatvárať ručne – zvonku pomocou rukoväti **4**, zvnútra pomocou reťazového tiahla s napínačom reťaze **5**. Ručne ovládaná rolovacia brána sa mechanicky zablokuje pomocou vnútornej a vonkajšej rukoväti, ako aj zámku. Solídne kovové čapy vpravo a vľavo pri tom zapadnú do vodiacich koľajníc.



Garážová rolovacia brána RollMatic T

S priestorovo úsporným rúrkovým pohonom



Len u firmy Hörmann
DuraBelt



Dobre chránený navíjací hriadeľ

Sériové obloženie **1** navíjacieho hriadeľa prakticky zabraňuje siahnutiu do zrolovanej brány. Okrem toho chráni pri otvorenej bráne záves pred poškodením a znečistením. Prietlačne lisovaná hliníková lamela s práškovou povrchovou úpravou bezpečne spája záves s navíjacím hriadeľom.

Priestorovo úsporná konštrukcia

Kompaktná konštrukcia brány s rúrkovým pohonom si vyžaduje iba 290 mm preklad a iba 75 mm bočný doraz (do výšky brány 2300 mm), resp. 105 mm bočný preklad (od šírky brány 3001 mm) a je vhodná pre montážne situácie s mimoriadne úzkymi rozmermi. Vodiace koľajnice **2** zabezpečujú pokojný chod brány a sú optimálne utesnené sériovým štetinovým tesnením.

Dodatočná ochrana povrchu

S voliteľnou jednotkou DuraBelt **3** si vaša brána dlhšie zachová pekný vzhľad. Počas rolovania sa medzi jednotlivé vrstvy závesu brány vkladá niekoľko popruhov. Stopy po škrabancoch vznikajúce znečistením na závесе brány sa tak značne redukujú. Jednotku DuraBelt možno namontovať aj dodatočne na všetkých vnútorných a vonkajších rolovacích bránach.

Jednoduchá montáž

Predmontovaný navíjací hriadeľ vrátane obloženia a predvrtané vodiace koľajnice so sériovým zadným obkladom sa rýchlo a jednoducho priskrutkujú na garážové steny a na preklad.

Sériové núdzové ovládanie

Aj pri výpadku prúdu vnútornú rolovaciu bránu RollMatic T bezproblémovo otvoríte prostredníctvom sériovej núdzovej ručnej kľuky. V prípade voliteľného vonkajšieho núdzového ovládania (iba pre vnútorné rolovacie brány) **4** sa ručná kľuka zasunie do uzamykateľného otvoru, ktorým sa brána otvára zvonku.

Priestorovo úsporný rúrkový pohon

Výkonný rúrkový pohon je vybavený mechanicky nastaviteľnými koncovými polohami. Alternatívne dostanete pohon aj s elektronickým vypnutím v koncových polohách. S tvarovo pekným ovládaním možno obsluhovať pohon zvnútra. Integrované LED osvetlenie sa stará o viac svetla v garáži.

Sériové zabezpečenie uzatváracej hrany

Optický snímač v podlahovom tesnení spoľahlivo zastaví bránu pri neočakávanej prekážke. K dispozícii máte sériové vyhotovenie so špirálovým káblom **5** alebo voliteľné vyhotovenie s rádiovým prenosom **6** a bez špirálového kábla.



BiSecur

Sériový 4-tlačidlový ručný vysielač HSE 4 BS, štruktúrovaný povrch, čierny, s plastovými krytkami

Stropná rolovacia brána RollMatic OD

Ideálna na modernizáciu

Pokojný chod brány

Dvojité vodiace kladky vedú záves brány ticho a rovnomerne pod strop. Úzke hliníkové vodiace koľajnice sa spájajú stabilnými rohovými presmerovaniami s malými uhlami **1**. Vďaka tejto kompaktnej konštrukcii vyžaduje stropná rolovacia brána RollMatic OD iba preklad s hodnotou 60 mm.

Dobre utesnené

Vďaka špeciálne tvarovaným držiakom sklopnej kladky je brána v oblasti prekladu takmer úplne zatvorená **2**. Elastické manžetové tesnenie v oblasti prekladu a štetinové tesnenia vo vodiacich koľajniciach chránia pred prívalovým dažďom (trieda 2). Flexibilný podlahový profil z EPDM vyrovnáva nerovnosti v podlahe a utesňuje spodnú hranu brány.

Spoľahlivé zariadenie na vyrovnávanie hmotnosti

Viacnásobné balíky pružín a integrované záchytné zariadenie **3** chránia bránu pred pádom v prípade pretrhnutia lanka.

Dodatočné núdzové odblokovanie

V prípade garáží bez druhého prístupu odporúčame voliteľný zámok na núdzové odblokovanie **4**. Nenápadný kruhový cylinder (nie je ho možné integrovať do systému uzamykania domu) odomkne garážovú bránu a vy ju môžete v prípade núdze bez problémov otvoriť.



Variabilná montáž

Vertikálne vodiace koľajnice a prekladová clona sa sériovo dodávajú vo farbe brány. Takto je možné bránu namontovať čiastočne alebo kompletne do otvoru.

Jednoduchá modernizácia

S voliteľnými renovačnými clonami **5** sa brána namontuje do ostenia a súčasne prekryje nepekné medzery v preklade a v oblasti ostenia. Vďaka tomu nie sú potrebné murárske a začisťovacie práce.

Rozsah veľkostí

max. šírka 3500 mm

max. výška 3000 mm





Priestorovo

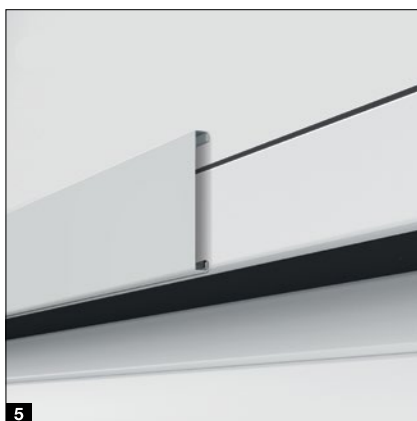
úsporná montáž pohonu*

Koľajnice pohonu **6** je možné voliteľne namontovať na pravú alebo ľavú horizontálnu vodiacu koľajnicu. Vďaka tejto kompaktnej konštrukcii sa nevyžaduje dodatočná potreba prekladu.

Núdzové napájanie

Núdzový akumulátor HNA* **7** pre pohony garážových brán ProMatic a SupraMatic premoštuje výpadky sieťového napätia až na 18 hodín a max. 5 cyklov brány. Opätovné nabíjanie prebieha počas normálnej prevádzky.

* Vyobrazenia s voliteľným pohonom SupraMatic



Stropná rolovacia brána RollMatic OD

Pohon ProMatic 4

Sériový pohon v prémiovej kvalite

- o 40 % vyššia rýchlosť otvárania*, až 20 cm/s
- komfortné vetranie garáže
- dodatočná výška otvárania
- až 2-krát* svetlejšie LED osvetlenie
- prepojenie so Systémami Smart Home vďaka sériovému rozhraniu HCP
- nízka spotreba v pohotovostnom režime, menej ako 1 Watt



 **BiSecur**

Sériový 4-tlačidlový ručný vysielač HSE 4 BS, štruktúrovaný povrch, čierny, s plastovými krytkami

| Pohony garážových brán | ProMatic 4 | ProMatic 4 Akku |
|-------------------------|-----------------------|-----------------------|
| Bluetooth prijímač | voliteľne (HET-BLE) | voliteľne (HET-BLE) |
| Pripojenie HCP zbernice | integrované | integrované |
| Cykly za deň / hodinu | 25 / 10 | 5 / 2 |
| Ťažná a tlačná sila | 600 N | 500 N |
| Maximálna sila | 750 N | 600 N |
| Max. rýchlosť otvárania | 20 cm/s ¹⁾ | 16 cm/s ¹⁾ |
| Osvetlenie | 10 LED | 10 LED |

* v porovnaní s pohonom ProMatic série 3

ProMatic 4 Akku

pre garáže bez prípojky prúdu



Akumulátor so solárnym modulom

Supra rýchle otváranie brány a inteligentné prídavné funkcie

- o 75 % vyššia rýchlosť otvárania*, až 25 cm/s
- inteligentné ovládanie prostredníctvom aplikácie BlueSecur
- komfortné vetranie garáže
- dodatočná výška otvárania
- až 3-krát (SupraMatic E), resp. 5-krát* (SupraMatic P) svetlejšie LED osvetlenie
- veľmi ľahké programovanie pomocou dvojitého 7-segmentového displeja
- kvalitný kryt pohonu z ušľachtilej ocele
- prepojenie so Systémami Smart Home vďaka sériovému rozhraniu HCP
- nízka spotreba v pohotovostnom režime, menej ako 1 Watt



BiSecur

Sériový 4-tlačidlový ručný vysielač HSE 4 BS, štruktúrovaný povrch, čierny s chrómovými krytkami

Pohon garážovej brány

SupraMatic E

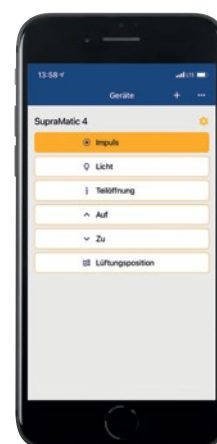
| | |
|-------------------------|--|
| Bluetooth prijímač | integrováný, s možnosťou zapnutia a vypnutia |
| Pripojenie HCP zbernice | integrované |
| Cykly za deň / hodinu | 25 / 10 |
| Ťažná a tlačná sila | 650 N |
| Maximálna sila | 800 N |
| Max. rýchlosť otvárania | 25 cm/s |
| Osvetlenie | 20 LED |

* v porovnaní s pohonom ProMatic série 3

Len u firmy Hörmann

Európsky patent

Hörmann BlueSecur



Obsluha smartfónom pomocou aplikácie Hörmann BlueSecur

Dodatočné vybavenie

Garážové rolovacie brány RollMatic a RollMatic T

Šikmý podlahový profil

(iba pre RollMatic)

Riešenie pri klesajúcom teréne: šikmý podlahový ukončovací profil z hliníka vyrovnáva výškové rozdiely v rámci celej šírky brány (max. 300 mm). Profil je možné bez problémov namontovať. Priskrutkuje sa jednoducho na už zapustený záves. Ukončovací profil sa dodáva sériovo s práškovou povrchovou úpravou v čiernej farbe (RAL 9005). Na želanie dostanete ukončovací profil **1** aj vo vyhotovení vhodnom k farbe brány.

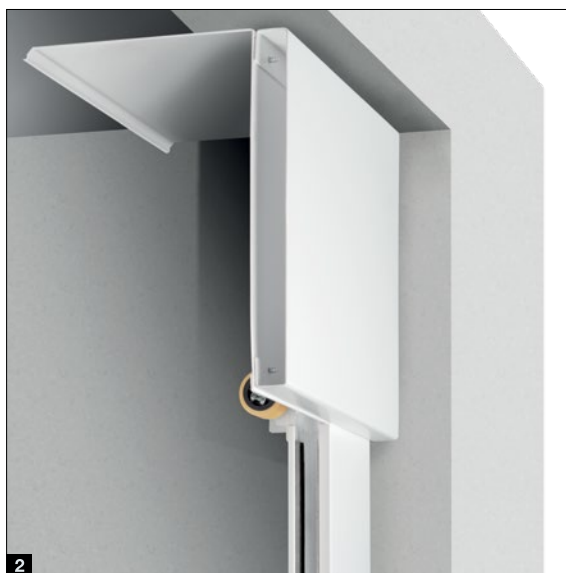
Dodatočná prekladová clona

Dodatočná prekladová clona **2** stabilizuje prekladovú clonu pri montáži v otvore alebo za otvorom, keď je prekladovú clonu vidieť v otvore. Táto tvorí harmonické ukončenie prekladu bez rušivých montážnych otvorov. Dodatočnú prekladovú clonu dostanete vo farbe brány alebo s povrchom Decograin.

Montážna vyrovnávací súprava

Pri nerovných stenách sa voliteľná montážna vyrovnávací súprava **3** stará o montáž brány v jednej rovine. Toto je mimoriadne výhodné pri modernizáciách, resp. pri drevenom stavebnom objekte.

Ďalšie informácie nájdete v montážnych údajoch na www.hormann.sk



Vedľajšie dvere

Vedľajšie garážové dvere NT 60



Veľkosti dverí*

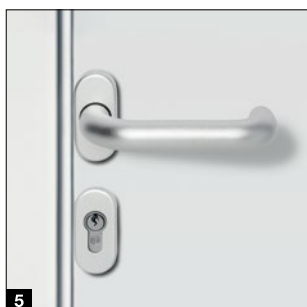
- Šírka 875 – 1284 mm
- Výška 1800 – 2500 mm

Štandardné vybavenie

- hliníkové profily odolné voči poveternostným vplyvom s hrúbkou 60 mm vo farbe profilov alebo v prípade vyhotovenia Decopaint vo farebnom odtieni zladenom s dekorom 1
- súprava čiernych plastových kľučiek s oválnymi rozetami a profilový cylindrický zámok 2
- 3-dimenzionálne nastaviteľné závesy 3 voliteľne v čiernej, bielej farbe alebo v prírodnom odtieni hliníka

Voliteľné vybavenie

- elegantný vzhľad dverí vďaka skryto umiestneným závesom 4
- Súpravy kľučiek alebo súprava guľa / kľučka v prírodnom odtieni hliníka 5, hliníkový odliatok RAL 9016 6, ušľachtilá oceľ matná 7
- horný zatvárač dverí s klznou koľajnicou a so zaisťovacou jednotkou
- 3-násobné blokovanie (západka, závora a 2 zatváracie háky)



Príslušenstvo

Ručný vysielateľ



HS 5 BS
4-tlačidlový plus tlačidlo kontroly, vysoko lesklý povrch čierny alebo biely



HS 5 BS
4-tlačidlový plus tlačidlo kontroly, štruktúrovaný povrch čierny matný



HS 4 BS
4-tlačidlový, štruktúrovaný povrch čierny matný



HS 1 BS
1-tlačidlový, štruktúrovaný povrch čierny matný



HSE 1 BS
1-tlačidlový, vrátane očka pre privesok na kľúče, štruktúrovaný povrch čierny matný



HSZ 4 BS
4-tlačidlový, vrát. očka pre privesok na kľúče, štruktúrovaný povrch čierny matný s chrómovými alebo plastovými krytkami



HSE 4 BS
4-tlačidlový, vrátane očka pre privesok na kľúče. Vysokolesklý povrch s chrómovými krytkami, farby (obr. zľava): biela, antracitová sivá, Frozen Grey, Classic Grey, Carbon, strieborná



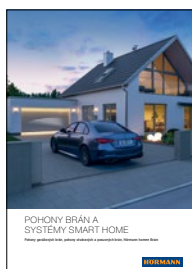
HSD 2-C BS
Pochrómované s vysokým leskom, 2 tlačidlové funkcie, použiteľné aj ako privesok na kľúče



HSZ 1 BS / HSZ 2 BS
1- alebo 2-tlačidlový, na zasunutie do zapalovača cigariet v osobnom vozidle



HSI 3 BS
na ovládanie až 3 brán, s extra veľkými tlačidlami, kryt odolný voči nárazom, druh ochrany: IP 65



Viac informácií nájdete v prospekte Pohony brán a systémy Smart Home.



**Rádiový kódovací spínač
FCT 3 BS**

3 funkcie, s osvetlenými tlačidlami, možná montáž pod omietku, resp. na omietku, plastový kryt vo farbe svetlosivá RAL 7040 (dostupný tiež s 10 funkciami a sklopným krytom, lakovaný vo farbe biely hliník RAL 9006)



**Rádiový kódovací spínač
FCT 10 BS**

10 funkcií, s osvetlenými tlačidlami a sklopným krytom, montáž možná pod omietku, resp. na omietku, plastový kryt lakovaný vo farbe biely hliník RAL 9006



**Rádiová čítačka odtlačkov
prstov
FFL 25 BS**

2 funkcie, až do 25 odtlačkov prstov, so sklopným krytom, montáž možná pod omietku a na omietku, plastový kryt lakovaný vo farbe biely hliník RAL 9006



**Rádiový vnútorný spínač
FIT 5 BS**

4-tlačidlový, plus tlačidlo kontroly, plastový kryt vo farbe čisto biela RAL 9010

Spínače



**Rádiový vnútorný spínač
FIT 2-1 BS**

2 funkcie, možnosť pripojenia max. 2 prvkov obsluhy prostredníctvom kábla, napr. kľúčových spínačov, plastový kryt vo farbe čisto biela RAL 9010



**Vnútorný spínač
IT 1b-1**

veľké, osvetlené tlačidlo na komfortné otvorenie brány, plastový kryt vo farbe čisto biela RAL 9010



**Transpondérový spínač
TTR 1000-1**

1 funkcia, možnosť naprogramovania 1000 kľúčov, rozsah dodávky: 1 kľúč a 1 karta (ďalšie na požiadanie), kryt zo zinkového tlakového odliatku vo farbe biely hliník RAL 9006



**Kódovací spínač
CTP 3-1**

3 funkcie, s osvetleným popisom a s čiernou dotykovou plochou, kryt zo zinkového tlakového odliatku vo farbe biely hliník RAL 9006



**Kódovací spínač
CTV 3-1**

3 funkcie, mimoriadne robustný s kovovou klávesnicou, kryt zo zinkového tlakového odliatku vo farbe biely hliník RAL 9006 s clonou z ušľachtilej ocele



**Čítačka odtlačkov prstov
FL 150**

2 funkcie, ovládanie prostredníctvom odtlačku prsta, možnosť uložiť až 150 odtlačkov prstov, kryt zo zinkového tlakového odliatku vo farbe biely hliník RAL 9006 s clonou z ušľachtilej ocele



**Kľúčový spínač
1 STUP 50
2 STAP 50**

Vyhotovenie pod omietku a na omietku, vrátane 3 kľúčov, kryt zo zinkového tlakového odliatku vo farbe biely hliník RAL 9006 s clonou z ušľachtilej ocele



Vnútorný snímač klímy HKSI 3

na monitorovanie vlhkosti vzduchu a automatické vetranie garáže, plastový kryt vo farbe čistá biela RAL 9010

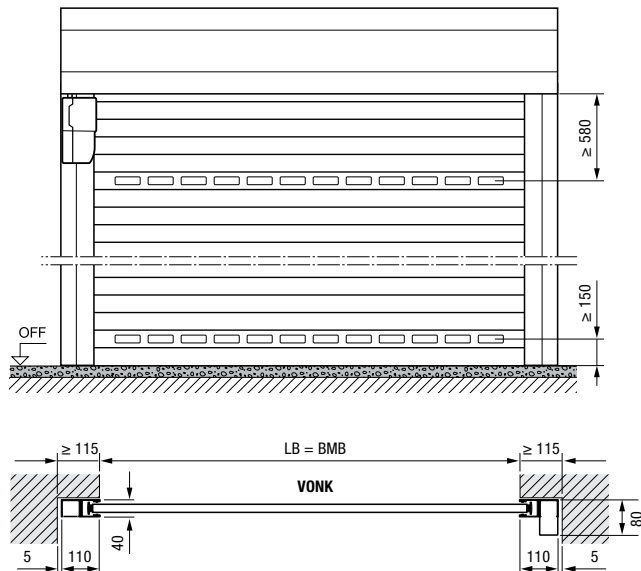
Vonkajší snímač HKSA 4
na meranie vlhkosti vzduchu vo vonkajšom priestore, plastový kryt vo farbe čisto biela RAL 9010

Veľkosti a montážne údaje

Garážová rolovacia brána RollMatic

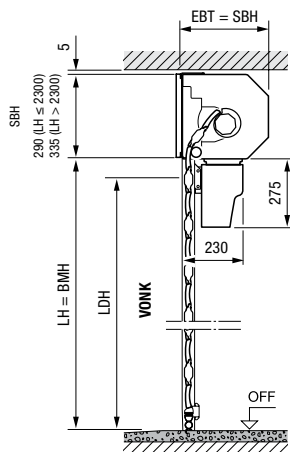
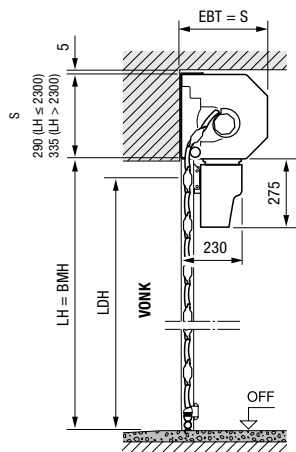
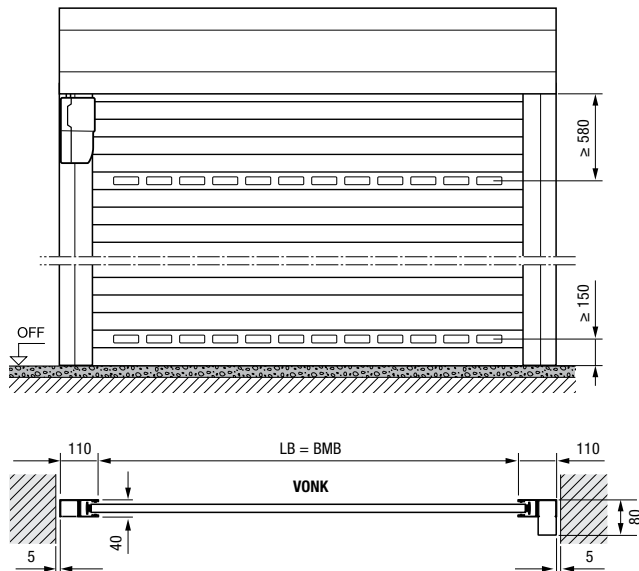
Vnútná rolovacia brána

Montáž za otvor, pohľad na stranu dorazu



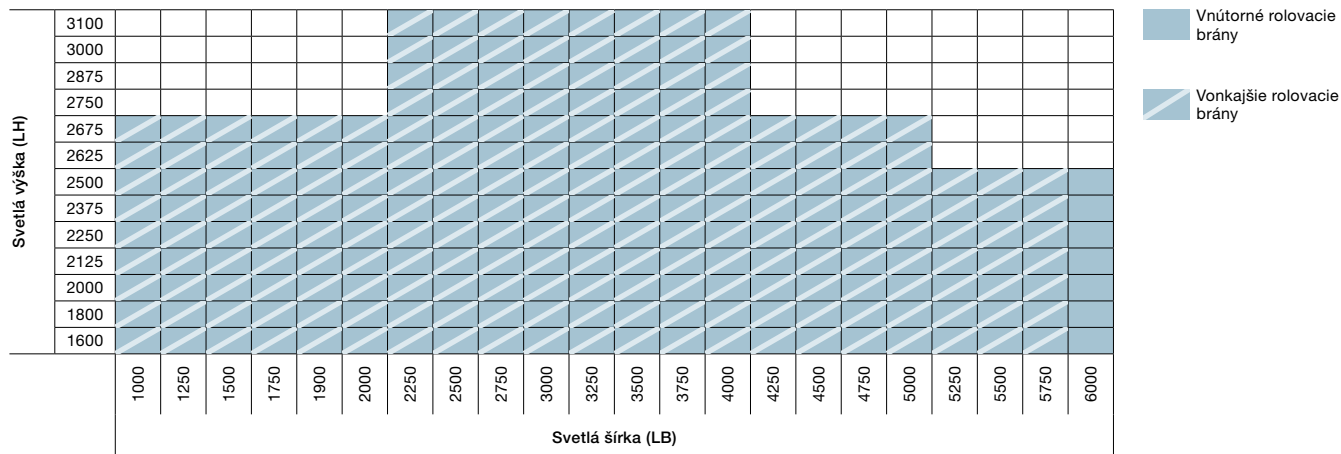
Vnútná rolovacia brána

Montáž v otvore, pohľad zvnútra



Dodatočná prekladová clona je potrebná!

Rozsah veľkostí vnútorných a vonkajších rolovacích brán

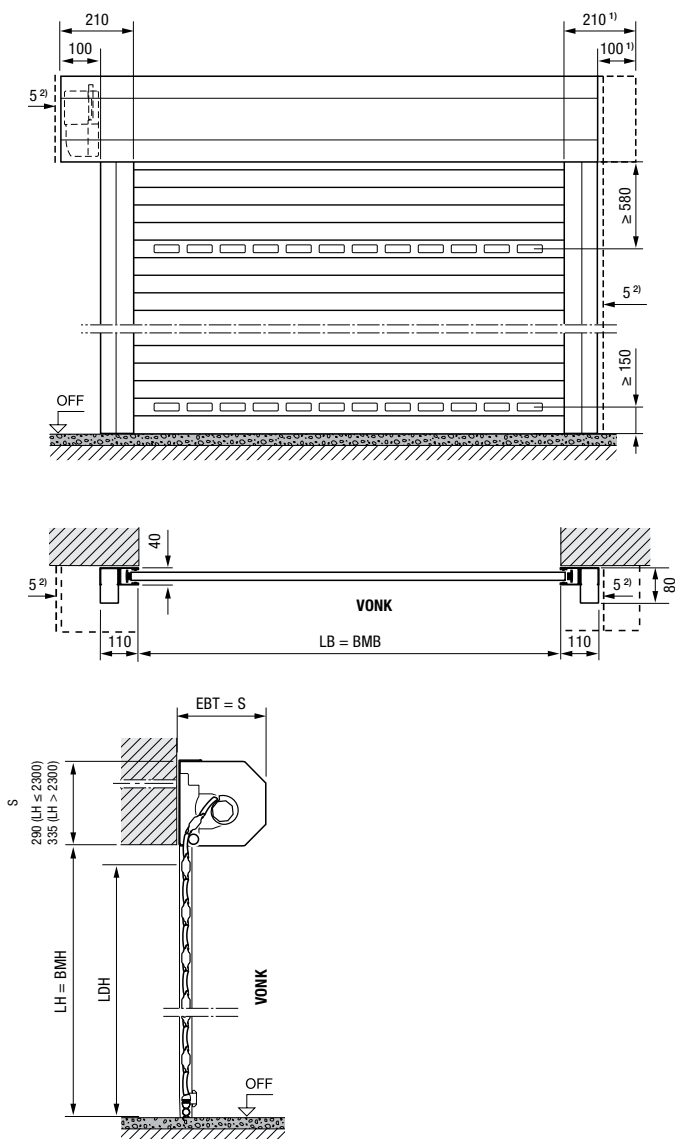


Vnútné rolovacie brány
 Vonkajšie rolovacie brány

Rozmery v mm

Vonkajšia rolovacia brána

Montáž pred otvor, pohľad na stranu dorazu



Rozmery v mm

Vysvetlivky

- BMB** Objednávací rozmer, šírka
BMH Objednávací rozmer, výška
LB Svetlá šírka
LH Svetlá výška
LDB Svetlá šírka prejazdu
LDH Svetlá výška prejazdu
EBT Montážna hĺbka
S Potreba prekladu
SBH Dodatočná prekladová clona, výška
OFF Horná hrana hotovej podlahy
VONK Zvonku

Montážna hĺbka EBT

| | |
|-----------------|--------|
| do LH = 2300 mm | 290 mm |
| od LH = 2301 mm | 335 mm |

Potreba prekladu S / dodatočná prekladová clona SBH

| | |
|-----------------|--------|
| do LH = 2300 mm | 290 mm |
| od LH = 2301 mm | 335 mm |

Svetlá výška prejazdu LDH

| | |
|----------------|-------------|
| s pohonom | LH – 100 mm |
| ručne ovládané | LH – 125 mm |

| | |
|--|--------|
| Bočná potreba miesta | 115 mm |
| Vonkajšia rolovacia brána, strana pohonu | 215 mm |

Výkonové vlastnosti podľa európskej normy 13241

Tepelná izolácia

Hodnota U zabudovaná brána³⁾ 5,0 W/(m²·K)

Triedy zaťaženia vetrom

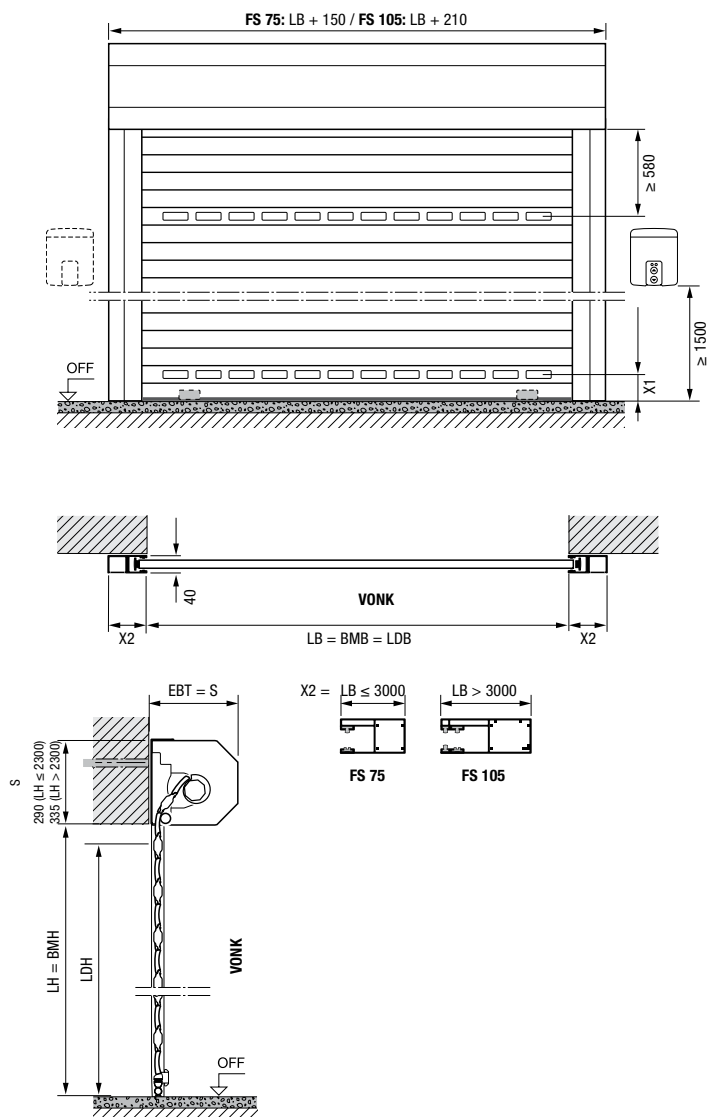
| | |
|-----------------|----------|
| do LB = 3000 mm | Trieda 5 |
| do LB = 4000 mm | Trieda 4 |
| do LB = 4500 mm | Trieda 3 |
| od LB = 4500 mm | Trieda 2 |

Odolnosť voči prívalovému dažďu Trieda 2

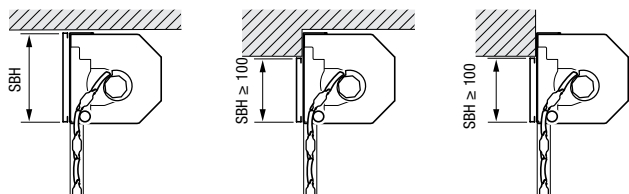
- ¹⁾ Pre opticky vyvážený vzhľad je možné objednať symetrické obloženie závesu!
²⁾ min. 5 mm odstup k prekladovej clone / vodiacej koľajnici
³⁾ hodnoty U platia pre zabudované brány bez prvkov presklenia s rozmermi 2500 × 2000 mm

Vonkajšia rolovacia brána

Montáž pred otvor, pohľad na stranu dorazu



Dodatočná prekladová clona



Vnútrotná rolovacia brána
Montáž v otvore

Vnútrotná rolovacia brána
Montáž za otvor, prekladová clona vyčnieva do otvoru

Vonkajšia rolovacia brána
Montáž pred otvor, prekladová clona vyčnieva do otvoru

Rozmery v mm

Vysvetlivky

- BMB** Objednávaci rozmer, šírka
- BMH** Objednávaci rozmer, výška
- LB** Svetlá šírka
- LH** Svetlá výška
- LDB** Svetlá šírka prejazdu
- LDH** Svetlá výška prejazdu
- EBT** Montážna hĺbka
- S** Potreba prekladu
- SBH** Dodatočná prekladová clona, výška
- OFF** Horná hrana hotovej podlahy
- VONK** Zvonku
- X1** min. 150 mm
- X2** LB ≤ 3000 = 75 mm (FS 75)
LB > 3000 = 105 mm (FS 105)

Montážna hĺbka EBT

- do LH = 2300 mm 290 mm
- od LH = 2301 mm 335 mm

Potreba prekladu S / dodatočná prekladová clona SBH

- do LH = 2300 mm 290 mm
- od LH = 2301 mm 335 mm

Svetlá výška prejazdu LDH

- FS 75 LH – 70 mm
- FS 105 LH – 110 mm

Bočná potreba miesta

- do LB = 3000 mm 80 mm
- od LB = 3001 mm 110 mm

Výkonové vlastnosti podľa európskej normy 13241

Tepelná izolácia

Hodnota U zabudovaná brána ¹⁾ 5,0 W/(m²·K)

Triedy zaťaženia vetrom

bez kotiev na zaistenie proti vetru

do LB = 3000 mm Trieda 3

s kotvami na zaistenie proti vetru

do LB = 4000 mm Trieda 4

do LB = 4500 mm Trieda 3

do LB = 5000 mm Trieda 2

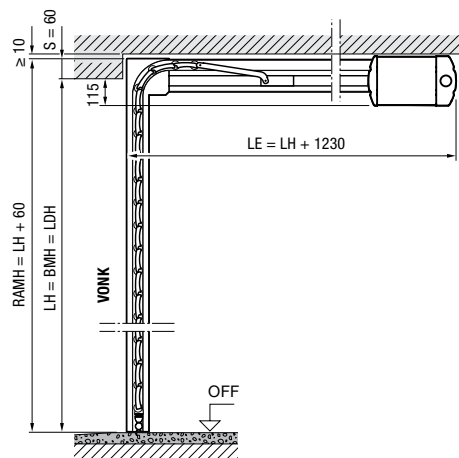
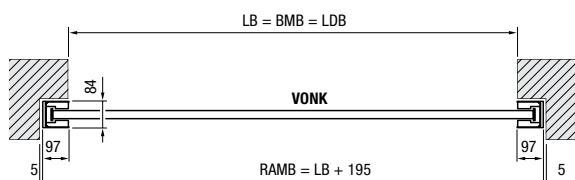
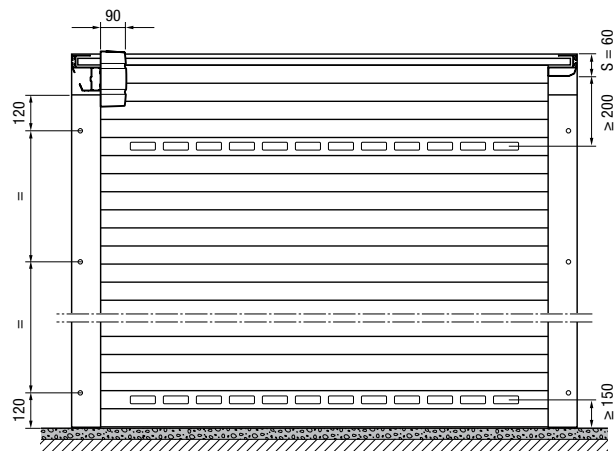
¹⁾ hodnoty U platia pre zabudované brány bez prvkov presklenia s rozmermi 2500 × 2000 mm

Veľkosti a montážne údaje

Stropná rolovacia brána RollMatic OD

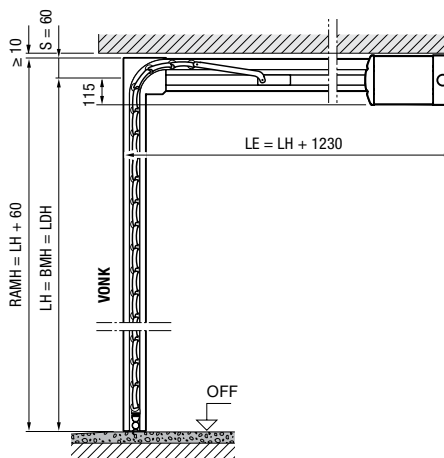
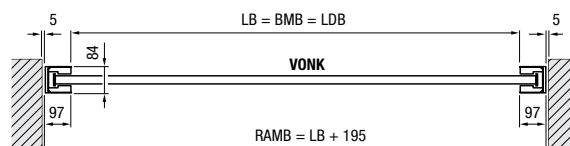
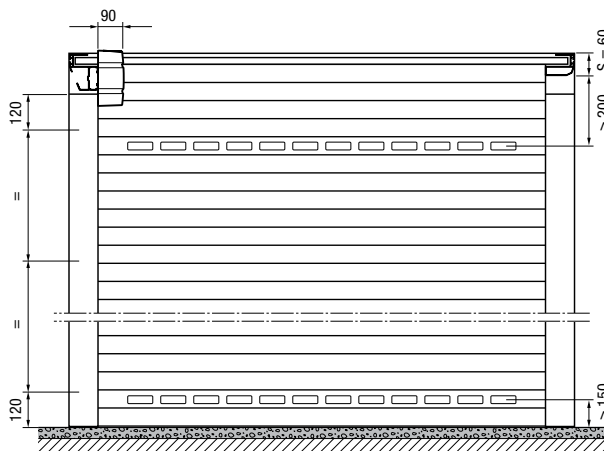
Stropná rolovacia brána

Montáž za otvor, pohľad na stranu dorazu



Stropná rolovacia brána

Montáž v otvore, pohľad zvnútra



Rozsah veľkostí, stropná rolovacia brána RollMatic OD*

| | | | | | | | | | | |
|-------------------|-------------------|------|------|------|------|------|------|------|------|------|
| Svetlá výška (LH) | 3000 | | | | | | | | | |
| | 2875 | | | | | | | | | |
| | 2750 | | | | | | | | | |
| | 2625 | | | | | | | | | |
| | 2500 | | | | | | | | | |
| | 2375 | | | | | | | | | |
| | 2250 | | | | | | | | | |
| | 2125 | | | | | | | | | |
| | 2000 | | | | | | | | | |
| | 1875 | | | | | | | | | |
| | 1700 | | | | | | | | | |
| | | 1250 | 1500 | 1750 | 2000 | 2250 | 2500 | 2750 | 3000 | 3250 |
| | Svetlá šírka (LB) | | | | | | | | | |

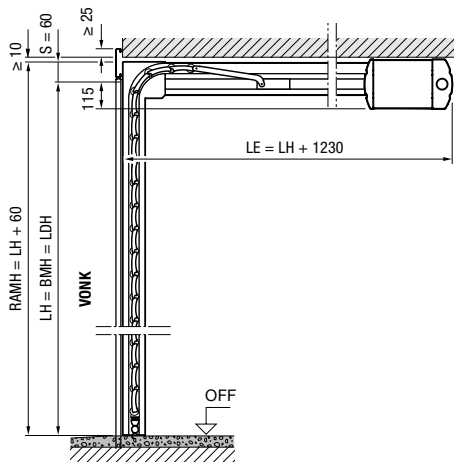
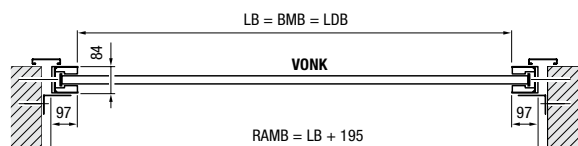
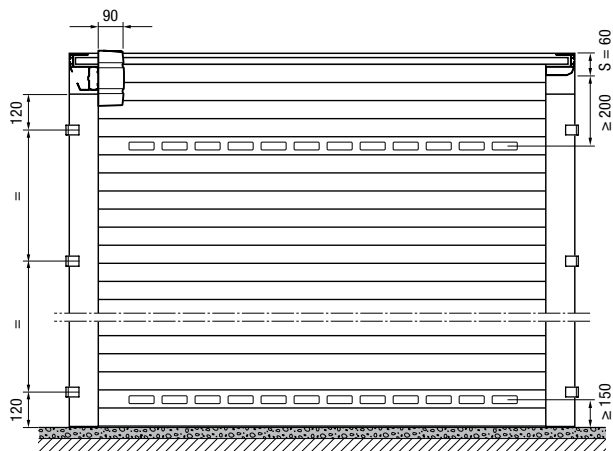
* pri montáži v jednej rovine v otvore s clonou 95:

- Súprava 1
šírka brány $LB \leq 3150$ mm
výška brány $LH \leq 2700$ mm
- Súprava 2
šírka brány $LB \leq 3500$ mm
výška brány $LH \leq 2700$ mm

Rožmery v mm

Stropná rolovacia brána

Montáž v jednej rovine v otvore s clonou 95



Vysvetlivky

- BMB** Objednávaci rozmer, šírka
- BMH** Objednávaci rozmer, výška
- LB** Svetlá šírka
- LH** Svetlá výška
- LDB** Svetlá šírka prejazdu
- LDH** Svetlá výška prejazdu
- RAMB** Vonkajší rozmer rámu, šírka
- RAMH** Vonkajší rozmer rámu, výška
- LE** Hĺbka zasunutia s pohonom
- S** Potreba prekladu
- OFF** Horná hrana hotovej podlahy
- VONK** Zvonku

Bočná potreba miesta 102 mm

Výkonové vlastnosti podľa európskej normy 13241

Tepelná izolácia

Hodnota U zabudovaná brána* 5,6 W/(m²·K)

Triedy zaťaženia vetrom

do LB = 3000 mm Trieda 3
do LB = 3500 mm Trieda 2

Odolnosť voči prívalovému dažďu Trieda 2

* hodnoty U platia pre zabudované brány bez prvkov presklenia s rozmermi 2500 × 2200 mm

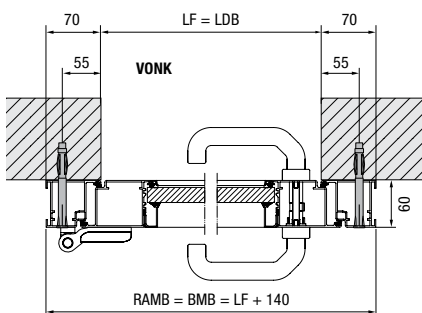
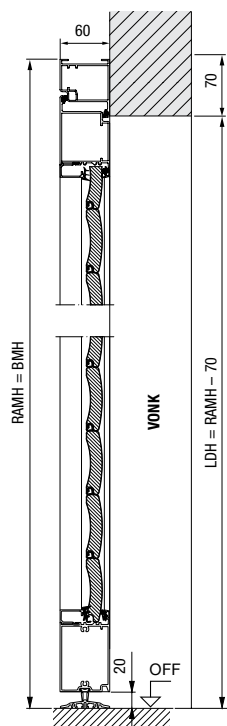
Rozmery v mm

Veľkosti a montážne údaje

Vedľajšie dvere

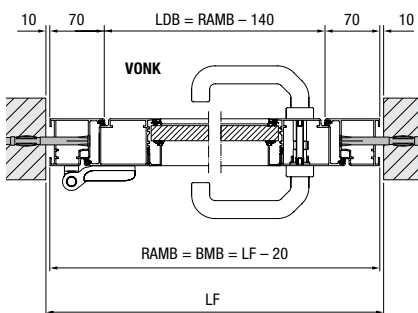
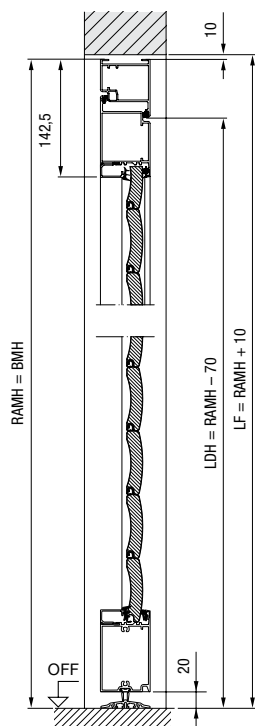
Vedľajšie dvere s blokovou zárubňou

Montáž za otvor,
otváranie smerom dovnútra



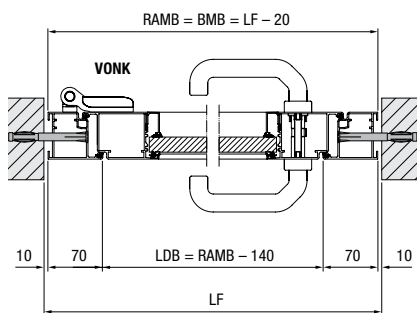
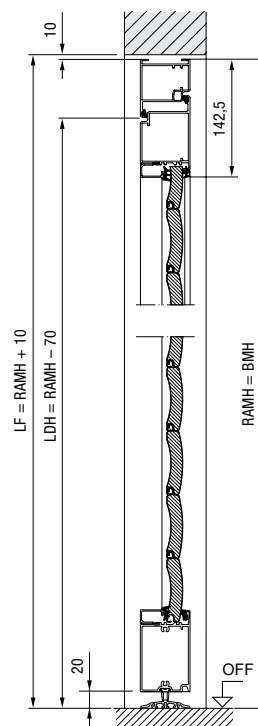
Vedľajšie dvere s blokovou zárubňou

Montáž v otvore,
otváranie smerom dovnútra



Vedľajšie dvere s blokovou zárubňou

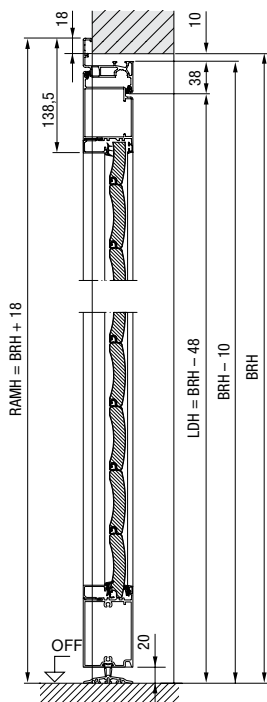
Montáž v otvore,
otváranie smerom von



Rozmery v mm

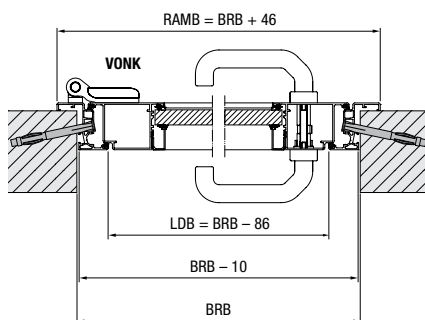
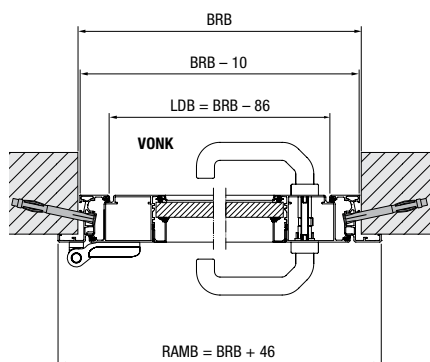
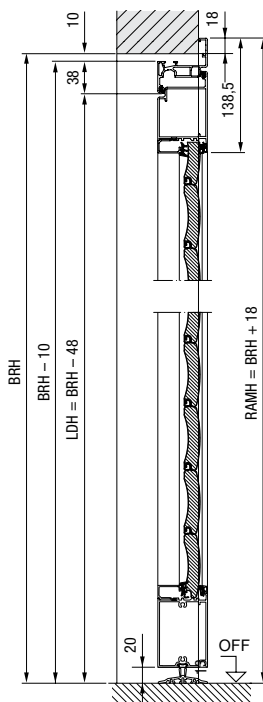
Vedľajšie dvere s rohovou zárubňou

Vnútorňý doraz,
s otváraním smerom dovnútra



Vedľajšie dvere s rohovou zárubňou

Vonkajší doraz,
s otváraním smerom von



Vysvetlivky

- BRB** Odporúčený stavebný rozmer, šírka
- BRH** Odporúčený stavebný rozmer, výška
- BMB** Objednávaci rozmer, šírka
- BMH** Objednávaci rozmer, výška
- LDB** Svetlá šírka prejazdu
- LDH** Svetlá výška prejazdu
- LF** Svetlý hotový rozmer
- RAMB** Vonkajší rozmer rámu, šírka
- RAMH** Vonkajší rozmer rámu, výška
- OFF** Horná hrana hotovej podlahy
- VONK** Zvonku

Výkonové vlastnosti podľa európskej normy EN 14351-1

Tepelná izolácia

Hodnota U pre zabudované dvere* 5,6 W/(m²·K)

Triedy zaťaženia vetrom

1-krídlové Trieda 4A

* vzťahuje sa na veľkosť dverí 1250 × 2200 mm

Materiál

Rám krídla dverí a zárubňa vyrobená z pretlačovaných hliníkových profilov s lamelovou výplňou rolovacej brány, pozícia lamiel nie je vzhľadovo rovnaká ako pri garážovej rolovacej bráne RollMatic, použitie presklenia a vetracích mriežok podľa garážovej rolovacej brány RollMatic.

Zažite kvalitu Hörmann pri novostavbe a modernizácii

Výrobky Hörmann presvedčajú dlhou životnosťou a vysokou funkčnosťou. Svoju novostavbu a tiež modernizáciu si tak môžete vždy dokonale naplánovať. Vďaka starostlivo zladeným riešeniam bude váš domov krajší, bezpečnejší a pohodlnejší.

GARÁŽOVÉ BRÁNY. POHONY BRÁNY A DVERÍ. DOMOVÉ DVERE. INTERIÉROVÉ DVERE. OCELOVÉ DVERE. ZÁRUBNE. ÚLOŽNÉ SYSTÉMY.



Zobrazené výrobky sú čiastočne vybavené špeciálnym vybavením a nezodpovedajú vždy štandardnému vybaveniu. Vyobrazené povrchové úpravy a farby nie sú z dôvodov týkajúcich sa tlače farebne záväzné. Všetky údaje o farbách RAL podľa príslušnej farby RAL. Chránené autorským právom. Dotlač, aj v skrátenej podobe, iba s našim povolením. Zmeny vyhradené.