



Priemyselné sekciónálne brány

NOVINKA: Vyhotovenie brány Parcel / ParcelWalk







Značková kvalita Hörmann	4
Ekologicky udržateľná výroba	6
Dobré dôvody pre Hörmann	8
Vybavenie brány	10
Oblasti použitia	12



SPU F42	
SPU 67 Thermo	16
APU F42	
APU F42 Thermo	
APU 67 Thermo	20
ALR F42	
ALR F42 Thermo	
ALR 67 Thermo	24
ALR F42 Glazing	
ALR 67 Thermo Glazing	28
ALR F42 Vitraplan	32
ALR F42 pre stvárnenie fasády zo strany stavebníka	36
SPU F42 Parcel / SPU F42 Parcel Walk // NOVINKA	
APU F42 Parcel / APU F42 Parcel Walk // NOVINKA	40

Integrované dvere	44
Vedľajšie dvere	48
Farby	50
Presklenie DURATEC vysoko odolné voči poškrabaniu	52
Druhy presklenia	54
Tepelná izolácia	56
Variety kovania	58
Technika premyslená do detailu	60
Bezpečnostné znaky	61
Ručne ovládané brány	62
Madlá	63
Kompatibilné systémové riešenia	64
Predbiehajúca svetelná závera, svetelná mreža	66
Pohony, ovládania	70
Príslušenstvo pohonov	78
Výkonové vlastnosti	86
Konštrukčné a kvalitatívne znaky	88
Program výrobkov Hörmann	90

Chránené autorským právom: Dodatočná tlač, aj skrátená, len s našim povolením.
Zmeny vyhradené. Vyobrazené brány predstavujú príklad použitia - bez záruky.

Značková kvalita Hörmann

Orientácia na budúcnosť a spoľahlivosť



Mercedes Benz, Ostendorf



Vlastný vývoj produktov

Inovácie vznikajú priamo vo firme Hörmann: vysokokvalifikovaní zamestnanci vo vývojových oddeleniach sú zodpovední za optimalizácie výrobkov a za ďalší vývoj. Takto vznikajú výrobky zrelé na trh s vysokou kvalitou, ktoré si po celom svete užívajú vysoký ohlas u verejnosti.



Moderná výroba

Všetky dôležité komponenty brány a pohony, ako lamely, zárubne, kovania, pohony a ovládania, boli vyvinuté a vyrobené v samotnej firme Hörmann. To garantuje vysokú kompatibilitu medzi bránou, pohonom a ovládaním. Prostredníctvom certifikovaného systému riadenia kvality sa zaručuje vysoká kvalita od vývoja cez výrobu až po odoslanie.

To je kvalita Hörmann – Made in Germany.



Ako vedúci výrobca brán, dverí, zárubní a pohonov v Európe sme povinní udržiavať vysokú kvalitu výrobkov a služieb. Na medzinárodnom trhu tým nastavujeme štandardy.

Vysoko špecializované závody vyvíjajú a vyrábajú stavebné prvky, ktoré sa vyznačujú kvalitou, funkčnou bezpečnosťou a dlhou životnosťou.

Svojou prítomnosťou v najdôležitejších medzinárodných hospodárskych regiónoch sme silným partnerom orientujúcim sa na budúcnosť v oblasti výstavby objektov a priemyselnej výstavby.



Pre brány, pohony a ovládania sú samozrejmosťou náhradné diely Hörmann s garanciou 10 ročného dodatočného predaja.



Kompetentné poradenstvo

Skúsení odborní poradcovia z najbližšieho predajného zastúpenia Vás budú sprevádzať od návrhu objektu cez jeho technické objasnenie až po kolaudáciu. Kompletne pracovné podklady, napr. montážne údaje, sú pre vás k dispozícii nielen v tlačenej podobe, ale vždy aktuálne aj na www.hoermann.com

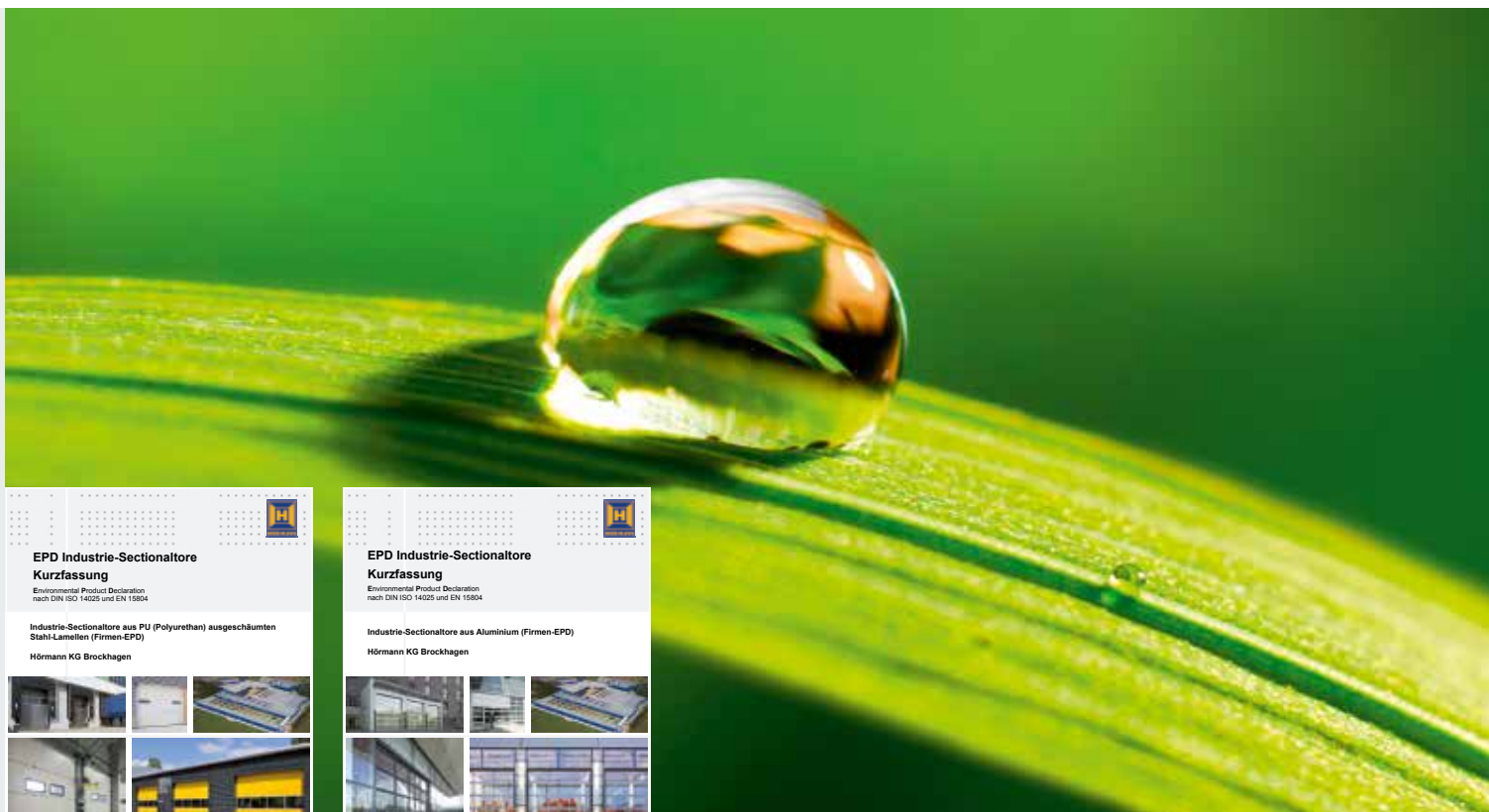


Rýchly servis

Vďaka našej servisnej sieti s celoplošným pokrytím sme aj vo vašej blízkosti a nepretržite pripravení na nasadenie. To prináša veľkú výhodu pri kontrole, údržbe a oprave.

Ekologicky udržateľná výroba

Pre výstavbu zameranú na budúcnosť



Dôsledne zdokumentované a potvrdené prostredníctvom inštitútu ift v Rosenheime

Firma Hörmann si nechala potvrdiť ekologickú udržateľnosť environmentálnym označovaním výrobkov (EPD) podľa normy ISO 14025 Inštitútom pre okennú techniku (ift) v Rosenheime. Základom pre skúšku sú Product Category Rules (PCR) „Dvere a brány“ spoločnosti ift Rosenheim GmbH, vydanie PCR-TT-0.1. Ekologická výroba bola potvrdená prostredníctvom Ökobilanz podľa normy DIN ISO 14040 / 14044 pre všetky priemyselné sekciónne brány.

Priemyselné sekciónne brány Hörmann vyrobené s ohľadom na ekologickú udržateľnosť

Ekologická kvalita
Ekologická výroba vďaka rozsiahlemu systému manažmentu energie

Ekonomická kvalita
Dlhá životnosť a nízke náklady na údržbu vďaka použitiu veľmi kvalitných materiálov

Kvalita procesov
Výrobné procesy chrániace zdroje vďaka optimálnemu použitiu materiálov

Ekologicky udržateľná výstavba s kompetenciami od firmy Hörmann

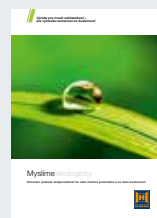
Firma Hörmann dokázala nazbierať veľa skúseností vďaka mnohým objektom pre ekologicky udržateľnú výstavbu. S týmto Know-how podporujeme aj Váš zámer. Ďalšia výhoda pre Vás: pri každej zákazke na objekt sa automaticky vytvoria potrebné údaje pre certifikáciu Leed.

breeam



DGNB

Deutsche Gesellschaft für Nachhaltiges Bauen e.V.
German Sustainable Building Council



Získajte viac informácií o ekologických aktivitách spoločnosti Hörmann v prospekte „Myslíme ekologicky“.

Jednoduché a trvalo udržateľné plánovanie

Pomocou programu pre architektov Hörmann a kompasu úspory energie



Program pre architektov

Viac ako 9000 výkresov pre vyše 850 výrobkov

Prostredníctvom moderného, užívateľsky príjemného rozhrania môžete s výrobkami Hörmann plánovať ešte jednoduchšie. Jasná štruktúra obsluhy prostredníctvom vyskakovacích menu a symbolov, ako aj funkcia vyhľadávania Vám poskytnú rýchly prístup k textom pre verejnú súťaž a k výkresom (formáty DWG a PDF) viac ako 850 výrobkov Hörmann. Fotorealistické zobrazenia dopĺňajú informácie o mnohých výrobkoch.

Program pre architektov máte možnosť stiahnuť si bezplatne na fóre architektov na stránke Hörmann.

Kompas úspory energie

Na trvalo udržateľné plánovanie

Kompas úspory energie firmy Hörmann ukazuje, ako sa vonkajšie a vnútorné brány plánujú energeticky efektívne a trvalo udržateľne. Integrovaný výpočtový modul približne vypočíta dobu amortizácie pre modernizáciu brány.



Plánujte s kompasom úspory energie pod:
www.hoermann.de/energiesparkompass

Dobré dôvody pre Hörmann

Vedúca firma na trhu vytvára inovácie

! Len u firmy Hörmann



1 Trvalo čírý priehľad

Najvyššia odolnosť voči škrabancom

Brány s plastovým presklením DURATEC odolávajú silnému zaťažaniu v drsnom priemyselnom prostredí a trvalo si uchovávajú priehľad. Špeciálna povrchová úprava v kvalite automobilových reflektorov trvalo chráni tabuľku pred poškrábaním a pred stopami po čistení.

Presklenia DURATEC dostanete sériovo, bez navýšenia ceny, pri všetkých sekcionálnych bránach s priehľadným plastovým presklenením – a iba vo firme Hörmann.

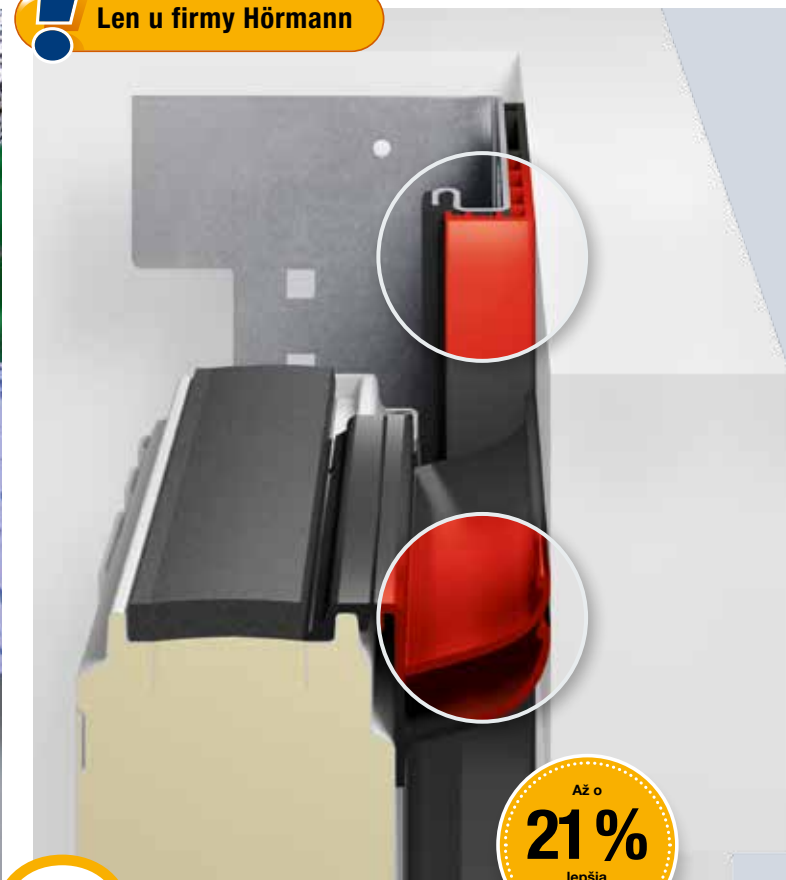
Ďalšie informácie nájdete na stranách 52 – 55.



Pozrite si aj krátky film na:
www.hoermann.com



! Len u firmy Hörmann



2 Účinná tepelná izolácia

ThermoFrame

Vyhrievané haly vyžadujú dobre izolované priemyselné sekcionálne brány. Priemyselné sekcionálne brány Hörmann obdržíte voliteľne s pripojením zárubne ThermoFrame pre termické oddelenie zárubne a muríva. Tesniace manžety na obidvoch stranách brány a dvojité tesnenie v preklade dodatočne chránia pred stratami tepla, resp. chladu. Takto zvýšite hodnotu tepelnej izolácie až o 21 %.

Ďalšie informácie nájdete na stranách 56 – 57.

Termicky oddelená konštrukcia integrovaných dverí s konštrukčnou hĺbkou 67 mm

! Len u firmy Hörmann

Európsky patent



3

Praktické riešenia

Integrované dvere bez vysokého prahu

O jednoduchší prechod osôb sa starajú integrované dvere s extra plochým prahom z ušľachtilej ocele. Pri bránach do šírky 5500 mm je prah v strede vysoký iba 10 mm a na okrajoch 5 mm. Výrazne sa tým znižuje riziko zakopnutia a uľahčuje prejazd kolesami.

Za určitých podmienok môžete integrované dvere bez vysokého prahu Hörmann použiť dokonca ako únikové dvere a pri bezbariérovej výstavbe.

Ďalšie informácie nájdete na stranách 44 – 47.



Pozrite si aj krátky film na:
www.hoermann.com



! Len u firmy Hörmann



4

Bezkontaktné monitorovanie brány

Predbiehajúca svetelná závara bez príplatku

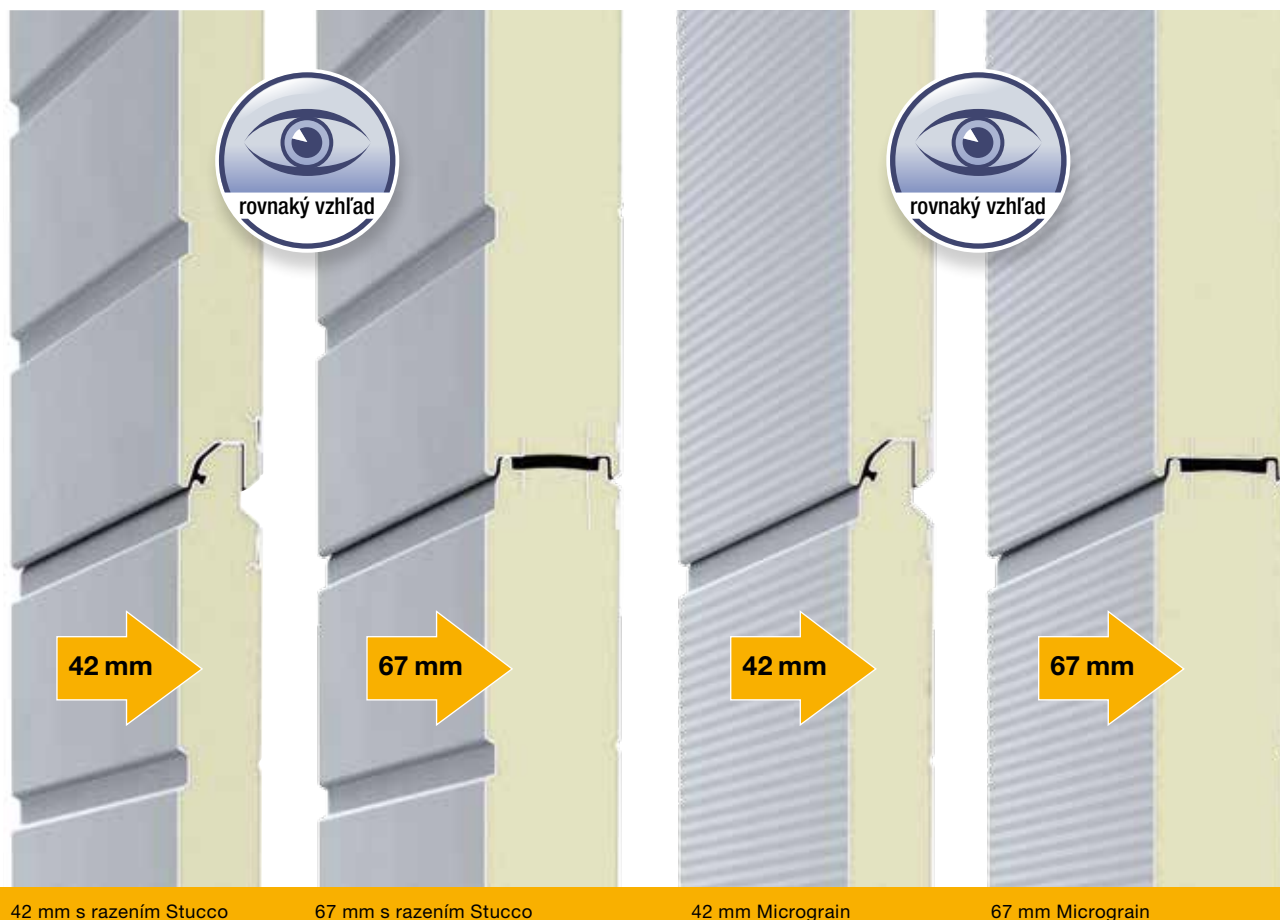
Mechanicky ovládané priemyselné sekcionálne brány Hörmann s pohonmi WA 400 a ITO 400 sú sériovo vybavené zabezpečením zatváracej hrany s automatickým monitorovaním optickými snímačmi. Bez príplatku si môžete zvoliť aj predbiehajúcu svetelnú závoru VL 1 na bezkontaktné monitorovanie uzatváracej hrany brány. Voliteľne obdržíte aj svetelnú mrežu HLG integrovanú do zárubne.

Tieto riešenia Vám poskytnú vyššiu bezpečnosť, rýchlejší chod brány a nižšie náklady na kontrolu a údržbu.

Ďalšie informácie nájdete na stranách 66 – 67.

Vybavenie brány

Hrúbky lamiel, povrchové úpravy a druhy profilov



42 mm s razením Stucco

67 mm s razením Stucco

42 mm Micrograin

67 mm Micrograin

Lamelové brány vypenené polyuretánom v 2 povrchových úpravách a v 2 konštrukčných hĺbkach

Lamelové brány vypenené polyuretánom obdržíte so stavebnou hĺbkou 42 mm alebo s termicky oddelenými lamelami s konštrukčnou hĺbkou 67 mm. Pri obidvoch vyhotoveniach je vzhľad brány 100 % rovnaký.

Konštrukčná hĺbka 42 mm

Sekcionálne brány Hörmann so 42 mm hrubými lamelami vypenenými polyuretánom sú mimoriadne robustné a ponúkajú dobrú tepelnú izoláciu.

Konštrukčná hĺbka 67 mm s najlepšou tepelnou izoláciou

S termicky oddelenými lamelami 67 mm pri SPU 67 Thermo profitujete z výbornej izolačnej hodnoty do $0,51 \text{ W}/(\text{m}^2 \cdot \text{K})^*$. Termické oddelenie vonkajšej a vnútornej strany oceľových lamiel tiež zabraňuje tvoreniu kondenzovanej vody na vnútornej strane brány.

Povrchová úprava lamiel pri oceľových bránach alebo pri bránach s lamelovým soklom spočíva v žiarovo pozinkovanom oceľovom plechu a príľnavej základnej povrchovej úprave (2K PUR), ktorá chráni bránu pred vplyvmi počasia.

Odolná povrchová úprava s razením Stucco

Razenie Stucco okrem toho prepožičiava povrchu brány rovnomernú štruktúru, na ktorej nie sú veľmi nápadné ľahké škrabance ani stopy znečistenia.

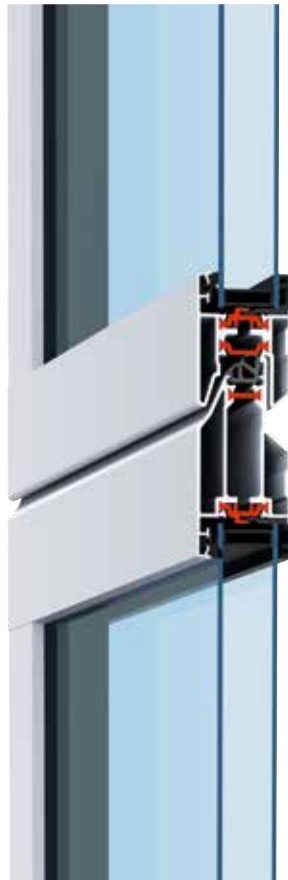
Ušľachtilý vzhľad vďaka povrchovej úprave Micrograin

Micrograin presvedča svojím hladkým povrchom a charakteristickou, jemnou štruktúrou línií. Táto povrchová úprava brány mimoriadne dobre harmonizuje s modernými fasádami, ktoré sa vyznačujú jasným jazykom tvarov. Vnútorňa strana brány sa všeobecne dodáva s razením Stucco ako sivobiela, RAL 9002.

* pri veľkosti brány $5000 \times 5000 \text{ mm}$ s voliteľným ThermoFrame



42 mm normálny profil



42 mm profil Thermo



67 mm profil Thermo

Presklené hliníkové brány s 2 druhmi profilov a s 2 konštrukčnými hĺbkami

Normálny profil s konštrukčnou hĺbkou 42 mm

Zasklievacie rámy sú štandardne vyrobené z vysoko hodnotných prietlačne lisovaných hliníkových profilov, ktoré sú dimenzované na náročný všedný pracovný deň v priemysle a pri podnikaní. Normálny profil bez termického oddelenia je ideálny pre haly, ktoré nie sú vykurované, resp. chladené alebo sú vykurované, resp. chladené iba minimálne.

Termicky oddelený profil Thermo s konštrukčnou hĺbkou 42 mm a 67 mm

Profily Thermo s termicky oddelenými vonkajšími a vnútornými stranami sú prvou voľbou všade tam, kde hrá dôležitú úlohu tepelná izolácia hál. Profil Thermo 67 mm s 3-komorovým systémom sa dodáva sériovo s trojitým presklením. 42 mm profil Thermo obdržíte sériovo s dvojitém presklením. Ďalšie varianty skla, ako napr. klimatické sklo alebo plastová štvoritá tabuľka, ešte môžu zvýšiť energetickú efektívnosť.

Oblasti použitia

Na každý účel použitia vhodné vyhotovenie brány

Tepelná izolácia a úspora energie

SPU F42

SPU 67 Thermo

Dvojstenné oceľové
lamelové brány

Strana 14



Viac svetla v hale

APU F42

APU F42 Thermo

APU 67 Thermo

Presklené hliníkové
brány s lamelovým
soklom z ocele

Strana 20



Vhodné k modernej architektúre

ALR F42

ALR F42 Thermo

ALR 67 Thermo

Presklené hliníkové brány

Strana 24



Maximálna priehľadnosť pre výklady

ALR F42 Glazing
ALR 67 Thermo Glazing

Veľkoplošne presklené
hliníkové brány

Strana 28



Elegantný pútač

ALR F42 Vitraplan
Exkluzívne presklené
hliníkové brány

Strana 32



Stvárňovanie brán a fasád

Hliníková brána ALR F42
pre obloženie
zo strany stavebníka

Strana 36



SPU F42

Dvojstenné oceľové lamelové brány



Logistické a skladovacie haly

Jednoduchý a bezpečný prechod osôb cez integrované dvere bez vysokého prahu

Priemyselné haly

Denné svetlo v hale vďaka voliteľným preskleniam



**Všetko z jednej ruky:
Priemyselné brány, nakladacie mostíky, tesniace límce**



Poľnohospodárstvo
Robustné vďaka panelom
vypeneným polyuretánom



Logistika
Pohon WA 300 S4 (pozri stranu 70): výhodné riešenie
pri logistických bránach



SPU 67 Thermo

Dvojstenné, termicky oddelené lamelové brány z ocele



Logistika

Najlepšia tepelná izolácia vďaka termicky oddeleným lamelám s konštrukčnou hĺbkou 67 mm

Logistika čerstvých tovarov

Brána SPU 67 Thermo minimalizuje stratu teploty pri otvoroch brán a je preto mimoriadne vhodná na použitie v skladoch potravín a v skladoch s nízkymi teplotami.



**Najlepšia tepelná izolácia
s hodnotou U do 0,51 W/(m²·K)**



Priemyselné haly

Jednoduchý a bezpečný prechod osôb
cez termicky oddelené integrované
dvere bez vysokého prahu



Priemyselné a skladovacie haly

Denné svetlo v hale vďaka voliteľným preskleniam



SPU 42 / SPU 67 Thermo

Dvojitenné oceľové lamelové brány



SPU F42

1 Lamela vypenená polyuretánom s hrúbkou 42 mm s ochranou proti privretiu prstov je mimoriadne robustná a poskytuje dobrú tepelnú izoláciu. Krídlo brány je možné dodať vo variantoch povrchovej úpravy s razením Stucco a Micrograin.

SPU 67 Thermo

2 Najlepšiu tepelnú izoláciu dosiahnete s termicky oddelenými lamelami brány SPU 67 Thermo s hrúbkou 67 mm bez ochrany proti privretiu prstov*. Krídlo brány je v oboch variantoch povrchovej úpravy vzhľadovo rovnaké s SPU F42.



* V ponúkanom rozsahu veľkostí spĺňajú tieto brány požiadavku normy EN 13241-1

Typ brány	SPU F42		SPU 67 Thermo	
	bez integrovaných dverí	s integrovanými dverami	bez integrovaných dverí	s integrovanými dverami
Veľkosť brány				
Šírka max. (mm)	8000	7000	10000	7000
Výška max. (mm)	7500	7500	7500	7500

Tepelná izolácia EN 13241-1, príloha B EN 12428
Hodnota U vo W/(m²·K) pri ploche brány 5000 × 5000 mm

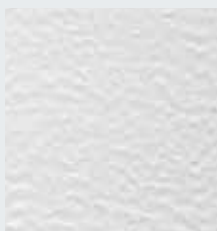
Uzatvorená sekcionálna brána s ThermoFrame	1,0 0,94	1,2 1,2	0,62 0,51	0,82 0,75
Lamela	0,50	0,50	0,33	0,33

Najlepšia tepelná izolácia v 2 povrchových úpravách lamiel

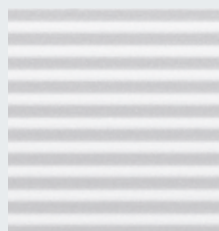
Lamely vypenené polyuretánom sú mimoriadne robustné a poskytujú dobrú tepelnú izoláciu. Predovšetkým pri 67 mm hrubých lamelách profitujete z veľmi vysokej tepelnej izolácie, ktorá sa dosahuje výrazným termickým oddelením vonkajšej a vnútornej strany lamiel z ocele. To znižuje aj tvorbu kondenzovanej vody na vnútornej strane brány. Pri povrchovej úprave môžete voliť bez príplatku medzi razením Stucco a Micrograin. Povrchová úprava s razením Stucco okúzľuje rovnomerným prelisom s odstupom každých 125 mm v lamele a v lamelovom prechode.



Termicky oddelené lamely pri SPU 67 Thermo



Razenie Stucco

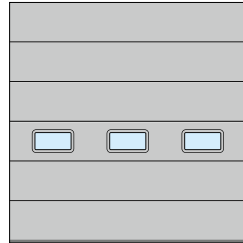


Micrograin

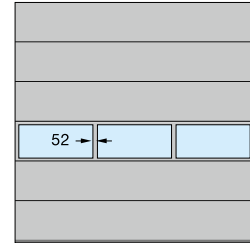
Farebné možnosti strana 50
Presklenia strana 52
Bezpečnostné vlastnosti podľa normy EN 13241-1 strana 60
Technické údaje strana 86

Príklady – vyhotovenia brán

Šírka brány do 4500 mm (príklad 4500 × 4500 mm)



SPU F42
Lamelové okná typ E
rovnomerné rozdelenie polí

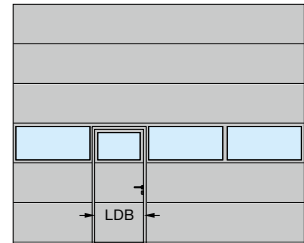


SPU F42, SPU 67 Thermo
Hliníkový zasklievací rám
rovnomerné rozdelenie polí

Šírka brány do 5500 mm (príklad 5500 × 4500 mm)

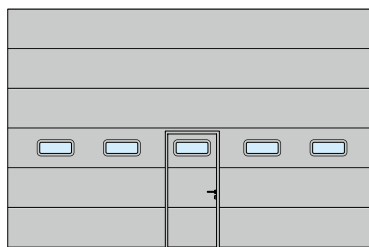


SPU F42, SPU 67 Thermo
Lamelové okná typ D
Umiestnenie integrovaných dverí vľavo

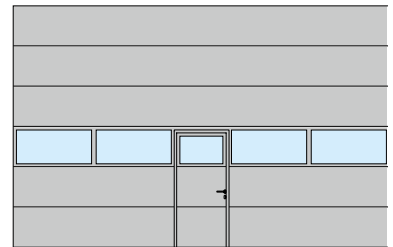


SPU F42, SPU 67 Thermo
Hliníkový zasklievací rám
Umiestnenie integrovaných dverí vľavo

Šírka brány nad 5500 mm (príklad 7000 × 4500 mm)



SPU F42, SPU 67 Thermo
Lamelové okná typ A
umiestnenie integrovaných dverí v strede



SPU F42, SPU 67 Thermo
Hliníkový zasklievací rám
umiestnenie integrovaných dverí v strede

Svetlá šírka prechodu (LDB)
SPU F42: 940 mm
SPU 67 Thermo: 905 mm

SPU F42 Plus S rovnakým vzhľadom brány ako garážové sekcionálne brány

Bránu SPU F42 Plus obdržíte na požiadanie s rovnakými motívami a povrchovými úpravami ako sekcionálne garážové brány Hörmann.



Ďalšie informácie
nájdete v brožúre
„Sekcionálne
garážové brány“.

APU F42, APU F42 Thermo, APU 67 Thermo

Presklené hliníkové brány s lamelovým soklom z ocele



Servisy

Vzhľadovo rovnaké rozdelenie presklení pri bránach s integrovanými dverami a bez nich



Priemyselné a skladovacie haly

Lamelový sokel vypenený polyuretánom je možné v prípade poškodenia, napr. vozidlom, jednoducho a cenovo výhodne vymeniť.

Značkovacie stĺpiky chránia pred poškodeniami

Vo vonkajšom priestore zabraňujú drahým škodám spôsobeným nájazdom na budovu. Vo vnútornom priestore chránia koľajnice chodu brány pred škodami spôsobenými nájazdom.

*Mimoriadne jednoduchá údržba a opravy vďaka
robustnému lamelovému soklu*



Servisy

Jednoduchý a bezpečný prechod osôb
cez integrované dvere bez vysokého prahu



Servisy

Veľkoplošné presklenia pre svetlo v pracovnej oblasti

APU F42, APU F42 Thermo, APU 67 Thermo

Presklené hliníkové brány s lamelovým soklom z ocele



APU F42

1 Vďaka kombinácii z robustného lamelového sokla z ocele a veľkoplošného presklenia je brána mimoriadne stabilná a prepúšťa veľa svetla do haly.

APU F42 Thermo

2 Pri vyšších požiadavkách na tepelnú izoláciu sa odporúča APU F42 Thermo s termicky oddelenými profilmi presklenia a s lamelovým soklom z ocele.

APU 67 Thermo

3 Najlepšiu tepelnú izoláciu poskytuje APU 67 Thermo s konštrukčnou hĺbkou 67 mm s termicky oddelenými profilmi presklenia a s lamelovým soklom z ocele.



Typ brány	APU F42		APU F42 Thermo		APU 67 Thermo	
	bez integrovaných dverí	s integrovanými dverami	bez integrovaných dverí	s integrovanými dverami	bez integrovaných dverí	s integrovanými dverami
Veľkosť brány						
Šírka max. (mm)	8000	7000	7000	7000	10000	7000
Výška max. (mm)	7500	7500	7500	7500	7500	7500
Tepelná izolácia EN 13241-1, príloha B EN 12428						
Hodnota U vo W/(m ² ·K) pri ploche brány 5000 × 5000 mm						
Sériová dvojité tabuľka	3,4	3,6	2,9	3,1	-	-
s ThermoFrame	3,3	3,6	2,8	3,1	-	-
sériová trojitá tabuľka	-	-	-	-	2,1	2,3
s ThermoFrame	-	-	-	-	2,0	2,2
Voliteľná klimatická dvojité tabuľka, jednovrstvové bezpečnostné sklo	2,5	-	2,0	-	1,6	-
s ThermoFrame	2,4	-	1,9	-	1,5	-

APU 67 Thermo: najlepšia tepelná izolácia s hodnotou U do 1,5 W/(m²·K) pri veľkosti brány 5 × 5 m

Robustný lamelový sokel

Lamelový sokel s výškou 750 mm je možné voliteľne obdržať bez príplatku s razením Stucco alebo s povrchovou úpravou Micrograin. Vďaka rovnomernému vypeneniu lamiel z ocele polyuretánom je mimoriadne robustná. Pri väčších poškodeniach je ho možné jednoducho a cenovo výhodne vymeniť.



Lamelový sokel s razením Stucco

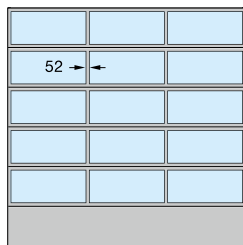


Lamelový sokel s povrchovou úpravou Micrograin

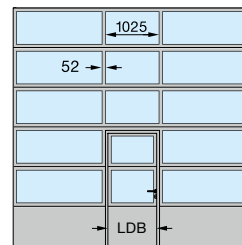
Farebné možnosti strana 50
Presklenia strana 52
Bezpečnostné vlastnosti podľa normy EN 13241-1 strana 60
Technické údaje strana 86

Príklady - vyhotovenia brán

Šírka brány do 4500 mm (príklad 4500 × 4500 mm)

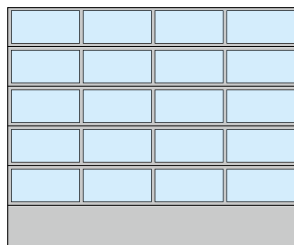


APU F42, APU F42 Thermo, APU 67 Thermo
rovnomerné rozdelenie polí

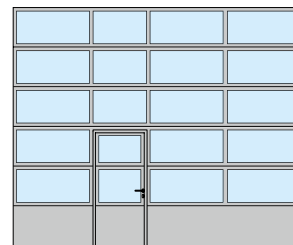


APU F42, APU F42 Thermo, APU 67 Thermo
umiestnenie integrovaných dverí v strede

Šírka brány do 5500 mm (príklad 5500 × 4500 mm)

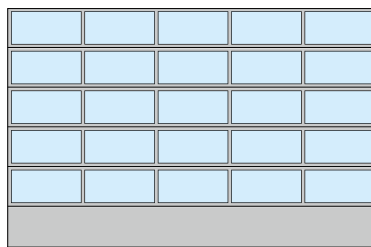


APU F42, APU F42 Thermo, APU 67 Thermo
rovnomerné rozdelenie polí

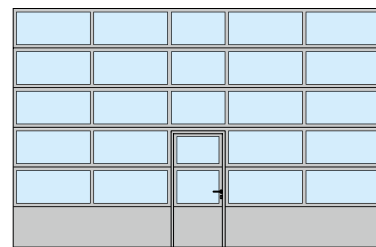


APU F42, APU F42 Thermo, APU 67 Thermo
Umístnenie integrovaných dverí vľavo

Šírka brány nad 5500 mm (príklad 7000 × 4500 mm)



APU F42, APU F42 Thermo, APU 67 Thermo
rovnomerné rozdelenie polí



APU F42, APU F42 Thermo, APU 67 Thermo
umiestnenie integrovaných dverí v strede

Svetlá šírka prechodu (LDB)
APU F42, APU F42 Thermo: 940 mm
APU 67 Thermo: 905 mm

Rovnomerné rozdelenie polí je na požiadanie možné aj s integrovanými dverami.

Rozdelenie polí umiestnenia integrovaných dverí obdržíte aj pri sekcionálnych bránach bez integrovaných dverí.

Pre modernizáciu alebo, ak sa má zaručiť rovnaký vzhľad ako pri existujúcich sekcionálnych bránach, obdržíte APU F42 / APU F42 Thermo aj s priečkami širokými 91 mm.

ALR F42, ALR F42 Thermo, ALR 67 Thermo

Presklené hliníkové brány



Priemyselné haly

Termicky oddelené hliníkové profily a voliteľné klimatické presklenie sa starajú až o 55 % lepšiu tepelnú izoláciu.

*Trvalo jasný priehľad s presklením DURATEC,
ktoré je maximálne odolné voči poškrabaniu*



Servisy

Trvalo jasný priehľad vďaka sériovému preskeleniu DURATEC



Hasičská stanica

Veľkoplošné presklenia ponúkajú viac svetla v hale.



Hromadné garáže

Rozmanité možnosti vyplnenia od výplne mrežovinou až po výplň s dierovaným plechom pre bránu a integrované dvere (iba ALR F42)

ALR F42, ALR F42 Thermo, ALR 67 Thermo

Presklené hliníkové brány



ALR F42

1 Veľkoplošné presklenia a nadčasový vzhľad s hliníkovými profilmi vyzdvihujú túto bránu. Presklenie DURATEC sa stará o trvalo jasný priehľad.

ALR F42 Thermo

2 Vďaka termicky oddeleným profilom presklenia a plastovému preskleniu DURATEC poskytuje brána vynikajúcu priehľadnosť a dobrú tepelnú izoláciu.

ALR 67 Thermo

3 Pri najvyšších požiadavkách na tepelnú izoláciu sa odporúča ALR 67 Thermo s konštrukčnou hĺbkou 67 mm a termicky oddelené profily presklenia.



Typ brány	ALR F42		ALR F42 Thermo		ALR 67 Thermo	
	bez integrovaných dverí	s integrovanými dverami	bez integrovaných dverí	s integrovanými dverami	bez integrovaných dverí	s integrovanými dverami
Veľkosť brány						
Šírka max. (mm)	8000	7000	7000	7000	10000	7000
Výška max. (mm)	7500	7500	7500	7500	7500	7500
Tepelná izolácia EN 13241-1, príloha B EN 12428						
Hodnota U vo $W/(m^2 \cdot K)$ pri ploche brány 5000 x 5000 mm						
Sériová dvojité tabuľka	3,6	3,8	3,0	3,2	-	-
s ThermoFrame	3,6	3,8	3,0	3,2	-	-
sériová trojitá tabuľka	-	-	-	-	2,2	2,4
s ThermoFrame	-	-	-	-	2,1	2,3
Voliteľná klimatická dvojité tabuľka, jednovrstvové bezpečnostné sklo	2,7	-	2,1	-	1,7	-
s ThermoFrame	2,6	-	2,0	-	1,6	-

Až o 55 % lepšia tepelná izolácia: ALR 67 Thermo s klimatickým presklením a s ThermoFrame

Najlepšia tepelná izolácia

Pri ALR F42 Thermo a ALR 67 Thermo sú hliníkové profily termicky oddelené a poskytujú optimálnu tepelnú izoláciu pri vysokom dopade svetla. ALR 67 Thermo s voliteľným klimatickým presklením a ThermoFrame znižuje hodnotu tepelnej izolácie v porovnaní s ALR F42 o cca 55 % až na 1,6 W/(m²·K).

Voliteľné výplne

Spodný článok brány dodávame sériovo s výplňou polyuretánom a s krytom z hliníkového plechu, na oboch stranách s razením Stucco. Bránu obdržíte voliteľne celopresklenú bez príplatku. Ďalšie informácie k variantom výplne nájdete na strane 54.

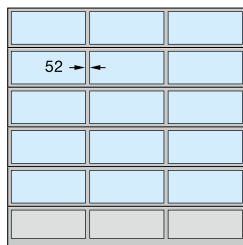


Spodný článok brány s výplňou polyuretánom (vľavo) alebo voliteľne s presklením (vpravo)

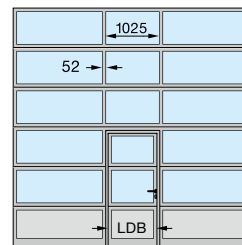
Farebné možnosti strana 50
Presklenia strana 52
Bezpečnostné vlastnosti podľa normy EN 13241-1 strana 60
Technické údaje strana 86

Príklady – vyhotovenia brán

Šírka brány do 4500 mm (príklad 4500 × 4500 mm)

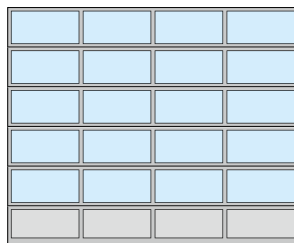


ALR F42, ALR F42 Thermo,
ALR 67 Thermo
rovnomerné rozdelenie polí

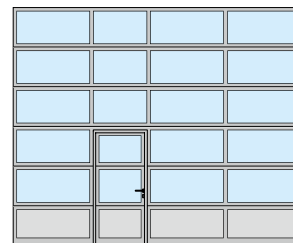


ALR F42, ALR F42 Thermo,
ALR 67 Thermo
umiestnenie integrovaných dverí v strede

Šírka brány do 5500 mm (príklad 5500 × 4500 mm)

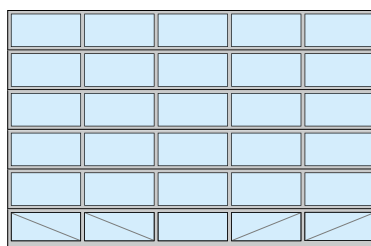


ALR F42, ALR F42 Thermo,
ALR 67 Thermo
rovnomerné rozdelenie polí

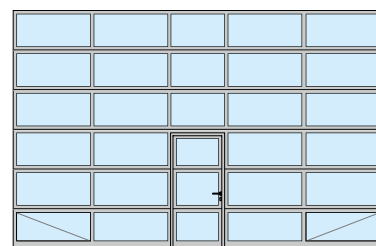


ALR F42, ALR F42 Thermo,
ALR 67 Thermo
Umiestnenie integrovaných dverí vľavo

Šírka brány nad 5500 mm (príklad 7000 × 4500 mm)



ALR F42, ALR F42 Thermo,
ALR 67 Thermo
rovnomerné rozdelenie polí
Úplné presklenie



ALR F42, ALR F42 Thermo,
ALR 67 Thermo
umiestnenie integrovaných dverí v strede
Úplné presklenie

Svetlá šírka prechodu (LDB)
ALR F42, ALR F42 Thermo: 940 mm
ALR 67 Thermo: 905 mm

Rovnomerné rozdelenie polí je na požiadanie možné aj s integrovanými dverami.

Rozdelenie polí umiestnenia integrovaných dverí obdržíte aj pri bránach bez integrovaných dverí.

Pre modernizáciu alebo, ak sa má zaručiť rovnaký vzhľad ako pri existujúcich sekcionálnych bránach, obdržíte ALR F42 / ALR F42 Thermo aj s priečiami širokými 91 mm.

Samozrejme sú možné aj individuálne usporiadania sklenených a panelových výplní alebo plné presklenie.

Pri celopreskennom prevedení od šírky brány 5510 mm sú spodné presklené polia na vnútornej strane vybavené pre lepšiu stabilitu statickými spevneniami.

ALR F42 Glazing, ALR 67 Thermo Glazing

Veľkoplošne presklené hliníkové brány



Autosalóny

Vďaka veľkoplošným preskleniam z pravého skla sa brána stáva výkladom a priťahuje potenciálnych zákazníkov.



Autosalóny

Jasné, svetlom zaplavené predajné priestory sprostredkovávajú veľkorysosť a profesionalitu.



Skladovacie haly

Veľkoplošné presklenia sa starajú o denné svetlo na pracovisku.

ALR F42 Glazing, ALR 67 Thermo Glazing

Veľkoplošne presklené hliníkové brány

PRAVÉ SKLO

ALR F42 Glazing

1 Brána ideálna ako výklad: priebežné presklené polia s pravým sklom poskytujú nerušený pohľad do výstavných priestorov. Presne rovnako vysoké presklené polia sa do šírky brány 3330 mm vyrábajú bez zvislej priečle.

ALR 67 Thermo Glazing

2 Pre zvýšené požiadavky na tepelnú izoláciu obdržíte bránu ALR 67 Thermo Glazing s termicky oddelenými profilmi v konštrukčnej hĺbke 67 mm.



Typ brány	ALR F42 Glazing	ALR 67 Thermo Glazing
Veľkosť brány		
Šírka max. (mm)	5500	5500
Výška max. (mm)	4000	4000

Tepelná izolácia EN 13241-1, príloha B EN 12428

Hodnota U vo $W/(m^2 \cdot K)$ pri ploche brány 5000 x 5000 mm

sériovo jednoduchá tabuľka, vrstvené bezpečnostné sklo	6,1	-
sériová dvojité tabuľka, jednovrstvové bezpečnostné sklo	-	3,0
s ThermoFrame	-	2,9
Voliteľná klimatická dvojité tabuľka, jednovrstvové bezpečnostné sklo	2,7	1,8
s ThermoFrame	2,6	1,7

ALR 67 Thermo Glazing

ALR 67 Thermo Glazing je mimoriadne vhodná pre vykurované predajné priestory. Hliníkové profily sú termicky oddelené a poskytujú najlepšiu tepelnú izoláciu pri maximálnej priehľadnosti. Pri bráne ALR 67 Thermo Glazing s voliteľným klimatickým presklením a s ThermoFrame sa hodnota tepelnej izolácie zníži až na $1,7 \text{ W}/(\text{m}^2\cdot\text{K})$. Takto ušetríte cennú energiu.

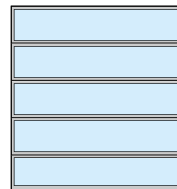


Brána ALR 67 Thermo Glazing s termicky oddelenými hliníkovými profilmi

Farebné možnosti strana 50
Presklenia strana 52
Bezpečnostné vlastnosti podľa normy EN 13241-1 strana 60
Technické údaje strana 86

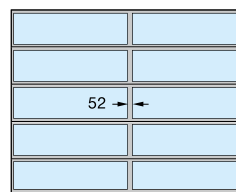
Príklady – vyhotovenia brán

Šírka brány do 3330 mm
(príklad 3300 × 3500 mm)



ALR F42 Glazing, ALR 67 Thermo Glazing

Šírka brány nad 3330 mm
(príklad 4500 × 3500 mm)



ALR F42 Glazing, ALR 67 Thermo Glazing so zvislou priečľou

Pre modernizáciu alebo, ak sa má zaručiť rovnaký vzhľad ako pri existujúcich sekcionálnych bránach, obdržíte ALR F42 Glazing aj s priečľami širokými 91 mm.

ALR F42 Vitraplan

Exkluzívne presklené hliníkové brány



Exkluzívny vzhľad brány

Jasný celkový vzhľad vďaka predstavenému preskleniu s pútavým mixom zrkadlenia a priehľadu

ALR F42 Vitraplan
Pútač pre reprezentatívne budovy
a modernú architektúru



Vzhľadovo rovnaké vedľajšie dvere

Kombinácia pozostávajúca zo sekcionálnej brány a zo vzhľadovo rovnakých vedľajších dverí s predsadenými preskleniami vytvára harmonický celkový vzhľad.



Stvárnené fasády

Trvalá povrchová ochrana vďaka sériovému preskleniu DURATEC

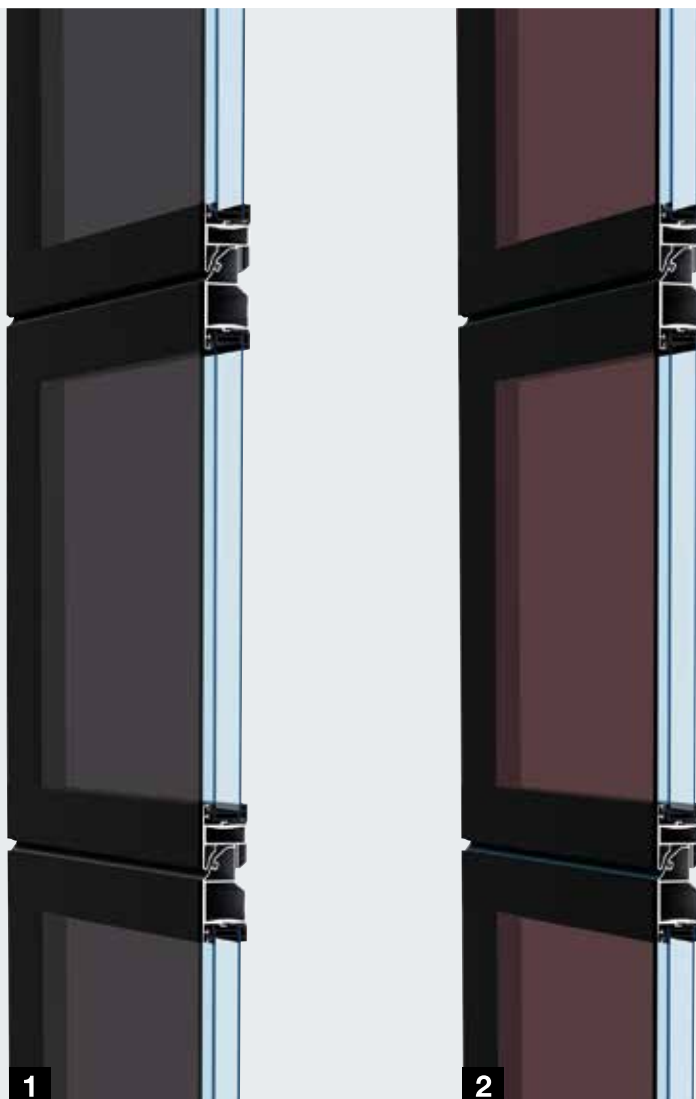
ALR F42 Vitraplan

Exkluzívne presklené hliníkové brány



ALR F42 Vitraplan

1 2 Uložené presklenie v jednej rovine presviedča pútavým mixom zrkadlenia a priehľadu. Rámové profily sú farebne zladené s farebnými odtieňmi presklení v sivej alebo hnedej farbe.



Typ brány	ALR F42 Vitraplan
Veľkosť brány	
Šírka max. (mm)	6000
Výška max. (mm)	7500
Tepelná izolácia EN 13241-1, príloha B EN 12428 Hodnota U vo $W/(m^2 \cdot K)$ pri ploche brány 5000 x 5000 mm	
Sériová dvojité tabuľka s ThermoFrame	3,2
voliteľná trojitá tabuľka s ThermoFrame	3,1

ALR F42 Vitraplan pre náročnú architektúru

Vďaka predsunutému preskleniu v jednej rovine získava brána ALR F42 Vitraplan mimoriadne čistý, obzvlášť elegantný charakter. Rámový profil je skrytý – nič neruší čistý celkový vzhľad. Jednotné čelné presklenie je atraktívnym pútačom na moderných priemyselných stavbách a súkromných, reprezentatívnych budovách.

S preskleniami vo farebných odtieňoch sivá a hnedá, ako aj s tmavým farebným odtieňom zladeným s farbou skla pre profil rámu sa môže brána harmonicky integrovať do fasády.



Plastová tabuľka, sivá

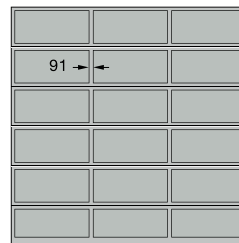


Plastová tabuľka, hnedá

Presklenia strana 52
Bezpečnostné vlastnosti podľa
normy EN 13241-1 strana 60
Technické údaje strana 86

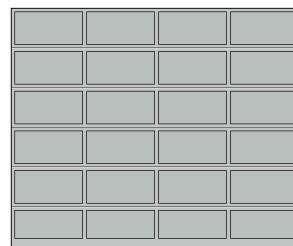
Príklady – vyhotovenia brán

Šírka brány do 4500 mm
(príklad 4500 × 4500 mm)



ALR F42 Vitraplan
rovnomerné rozdelenie polí

Šírka brány do 5500 mm
(príklad 5500 × 4500 mm)



ALR F42 Vitraplan
rovnomerné rozdelenie polí

ALR F42

Hliníkové brány pre obloženie zo strany stavebníka



Obloženie zo strany stavebníka s hliníkovými spojovacími doskami



Obloženie zo strany stavebníka s drevenými panelmi



*Pre obloženia z dreva, kovu alebo iných materiálov
v jednej rovine s fasádou*



Obloženie zo strany stavebníka s vrstvenými lisovanými drevenými platňami

ALR F42

Hliníkové brány pre obloženie zo strany stavebníka

ALR F42

Základ brány pre obloženie materiálom určeným na fasádu tvoria rámové profily s polyuretánovou sendvičovou výplňou. Obloženie sa montuje na vodorovné profily. Voliteľne obdržíte zvislé montážne profily, na ktoré je možné jednoducho a neviditeľne upevňovať materiál určený na fasádu.

Obloženie zo strany stavebníka fasádnym materiálom v jednej rovine môžete stvárňovať úplne podľa Vašich predstáv drevom, kovom, keramikou, plastom alebo inými materiálmi. Prihliadajte prosím na maximálnu plošnú hmotnosť obloženia zo strany stavebníka. Ďalšie informácie nájdete v pomôcke pri plánovaní na www.hoermann.de



Typ brány

ALR F42

Veľkosť brány

v závislosti od hmotnosti obloženia zo strany stavebníka

Šírka max. (mm)

7000

Výška max. (mm)

4500

Tepelná izolácia EN 13241-1, príloha B EN 12428

Hodnota U vo $W/(m^2 \cdot K)$ pri ploche brány 5000 x 5000 mm

PU sendvičová výplň

2,6

Výňatok z pomôcky pri plánovaní

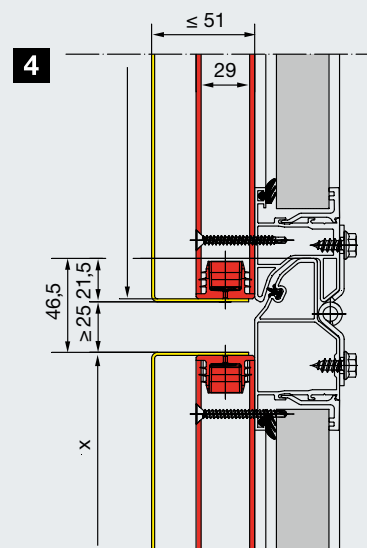
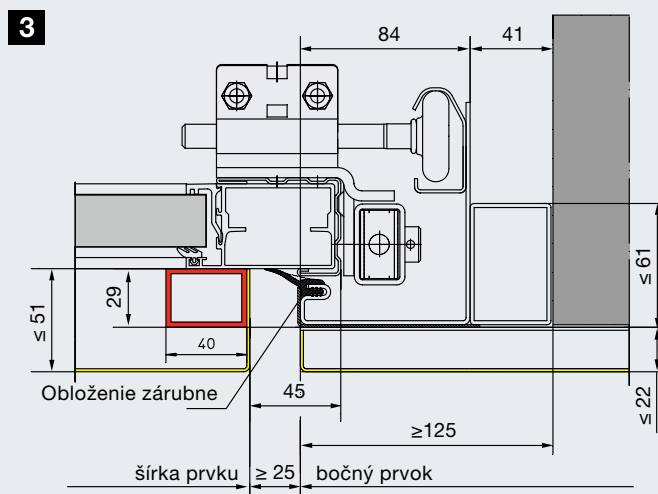
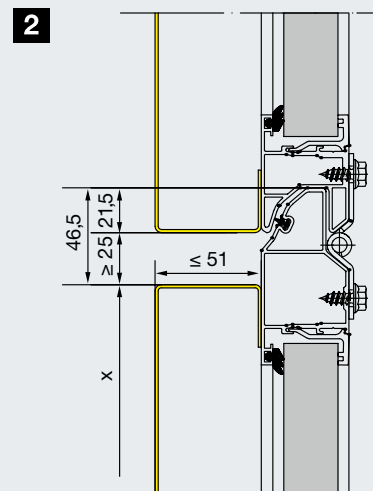
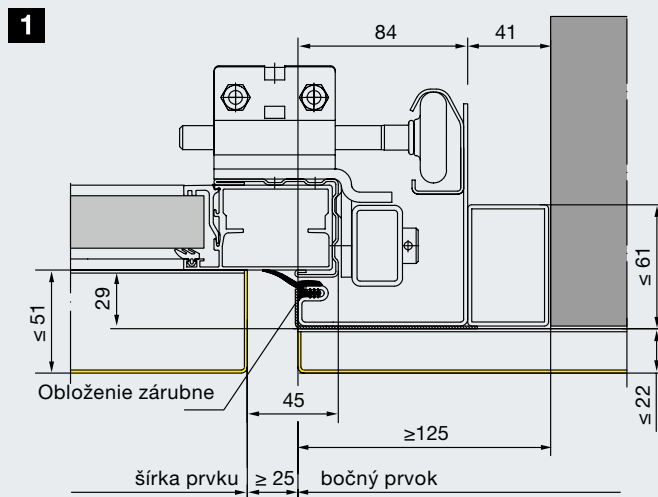
Štandardná montáž v otvore

Vyhotovenie štandard

- 1 Horizontálny rez – pripojenie zárubne brány na stenu fasády
- 2 Vertikálny rez – lamelové prechody

Vyhotovenie montážnych profilov (červené)

- 3 Horizontálny rez – pripojenie zárubne brány na stenu fasády
- 4 Vertikálny rez – lamelové prechody



Farebné možnosti strana 50
Bezpečnostné vlastnosti podľa normy EN 13241-1 strana 60
Technické údaje strana 86

Detailné podklady k plánovaniu nájdete v:
<http://www.hoermann.de/fileadmin/dokumentationen/anleitungen/garagen-sectionaltore/Fassadentor>

Priemyselná sekcionálna brána Parcel / Parcel Walk

Delená priemyselná brána pre spoločné používanie nákladných automobilov a dodávok na jednej nakladacej stanici





Obslužná lávka umožňuje jednoduchý vstup na úroveň plošiny nákladného automobilu.



Delená priemyselná brána bola vyvinutá špeciálne pre logistické centrá, napr. spoločnosti na prepravu balíkov.

Priemyselná sekcionálna brána Parcel / Parcel Walk

Dvojitý úžitok špeciálne pre spoločnosti na prepravu balíkov

V logistických centrách alebo v skladovacích halách spoločností na prepravu balíkov boli doteraz na nakládku a vykládku nákladných automobilov alebo výmenných kontajnerov na jednej strane a malých dodávok na strane druhej potrebné rôzne nakladacie stanice. Výšky ložnej plochy dodávok sú s 55 cm oveľa nižšie ako výšky ložnej plochy u nákladných automobilov a výmenných kontajnerov, kde tieto predstavujú cca 1,35 m.

Pomocou priemyselnej brány Parcel Walk je možné na jednej nakladacej stanici nakladať a vykladať obidva typy vozidiel. Na nakladanie nákladných automobilov a výmenných kontajnerov sa od brány odpojí lamelový sokel s obslužnou lávkou a otvorí sa iba horná časť brány. Prostredníctvom obslužnej lávky je možné jednoducho vstupovať na nákladný automobil alebo výmenný kontajner za účelom nakladania a vykladania. Na nakladanie dodávok sa potom brána kompletne otvorí s lamelovým soklom, pričom lamelový sokel a obslužná lávka ostávajú stáť v hornej časti otvoru brány. Vyhotovenie Parcel nemá obslužnú lávku.

Výhody vďaka dvojnásobnému využitiu nakladacej stanice:

- Nižšie investičné náklady napríklad na dopravníky, nakladacie stanice
- Nižšie náklady na personál vďaka menšiemu počtu nakladacích staníc
- Efektívnejšie vyťažovanie nakladacích staníc vďaka dvojnásobnému využitiu



Na účely naloženia nákladu na nákladný automobil a prekladacie mostíky ostáva lamelový sokel s obslužnou lávkou pri otvorenej bráne pri podlahe.



Dodávky sa nakladajú z úrovne podlahy haly. Na to sa brána kompletne otvorí vrátane lamelového sokla



Jednoduché odpojenie

Prestavením hnacej závery sa odpojí dolný segment. Závera sa pri tom spustí do vybrania v obslužnej lávke.



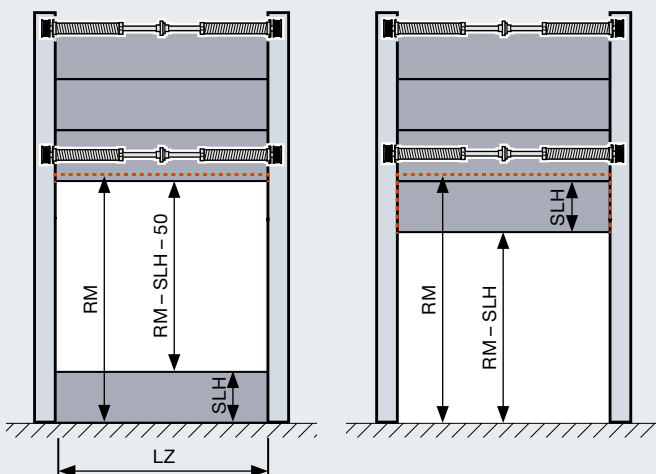
Bezpečná a komfortná obsluha

Obsluha sa realizuje prostredníctvom tlačidlového spínača DTH-R (prevádzka mŕtvý muž). Presklenia v bráne umožňujú zaisťujúci pohľad smerom von.



Dvojnásobne istený chod brány

Obidva segmenty brány sa vyrovnávajú prostredníctvom samostatných pružín. Obmedzenie sily pri WA 300 dodatočne chráni pred poškodeniami v dôsledku eventuality prekážok.



Pri otvorenej bráne s pripojenou spodnou časťou (obr. vpravo) ostáva lamelový sokel s obslužnou lávkou v hornej časti otvoru.

Typ brány	SPU F42 Parcel	SPU F42 Parcel Walk	APU F42 Parcel	APU F42 Parcel Walk
Veľkosť brány vrátane sokla				
Šírka LZ max. (mm)	1500 – 3000		1500 – 3000	
Výška RM max. (mm)	3125 – 4250		3125 – 4250	
Výšky sokla SLH (mm)	500 – 1450		500 – 1450	
Výšky otvoru max. (RM – SLH – 50) (mm)	2575 – 3700		2575 – 3700	
Obslužná lávka				
	bez	s	bez	s
Šírka vnútri (mm)	–	300 – 600	–	300 – 600
Šírka zvonku (mm)	–	175 – 400	–	175 – 400
Tepelná izolácia EN 13241-1, príloha B EN 12428				
Hodnota U vo W/(m ² ·K) pri ploche brány 5000 × 5000 mm				
Uzatvorená sekciónálna brána	1,0		–	
Sériová dvojité tabuľka	–		3,4	
Vyhotovenia kovaní	Kovanie HP, kovanie VP			
Ovládanie brány	S pohonom WA 300 (ovládanie mŕtvy muž) a tlačidlový spínač DTH-R			
Voliteľné možnosti	Posuvné západky ako nočný uzáver, otočné západky			



Pozrite si aj krátky film na:
www.hoermann.com



Integrované dvere bez vysokého prahu

Ako plnohodnotné prechodové dvere



Európsky patent





Prechod bez rizika zakopnutia

Pri integrovaných dverách bez vysokého prahu hrozí osobám nízke riziko zakopnutia a poranenia pri prechode. Cez veľmi plochý prah z ušľachtilej ocele so zaoblenými hranami je možné prechádzať s vozíkmi alebo prepravnými kárami.

Integrované dvere bez vysokého prahu presvedčajú svojimi mnohými výhodami:

- pri prechode osôb sa nemusí otvárať brána
- znižujú riziko zakopnutia a uľahčujú prejazd s kolesami
- predbiehajúca svetelná závara VL 2 sa pri mechanicke ovládaných bránach s dvoma snímačmi stará o bezkontaktné reverzovanie pri prekážkach
- kontakt integrovaných dverí zaručuje, že otvorenie brány bude možné len pri zatvorených dverách

Sériovo so svetlou šírkou prechodu 905 / 940 mm

Integrované dvere bez vysokého prahu spĺňajú za určitých, ďalších podmienok požiadavky na únikové dvere a na bezbariérovú výstavbu vďaka svetlej šírke prechodu 905 mm (stavebná hĺbka 67 mm), resp. 940 mm (konštrukčná hĺbka 42 mm).

Ako únikové dvere

Za určitých predpokladov spĺňajú brány Hörmann s integrovanými dverami bez vysokého prahu so šírkou do 5500 mm požiadavky na únikové dvere.

Ako bezbariérový prístup

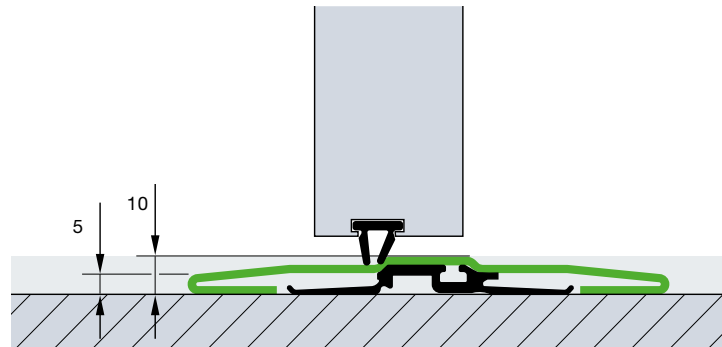
Sekcionálne brány s integrovanými dverami bez vysokého prahu Hörmann spĺňajú za určitých predpokladov bezbariérovosť podľa normy DIN EN 18040-1 a sú certifikované inštitútom IFT Rosenheim.

Voľne voliteľná pozícia

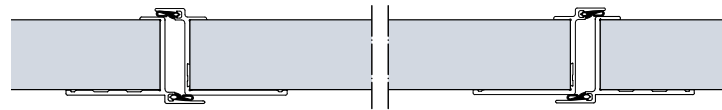
Integrované dvere je možné umiestniť nielen vľavo, vpravo ale aj v strede (nie do obidvoch vonkajších polí). Presklené polia nad integrovanými dverami majú štandardne svetlý priehľad 1025 mm. Všetky ďalšie polia brány sa vyhotovujú rovnako široké.



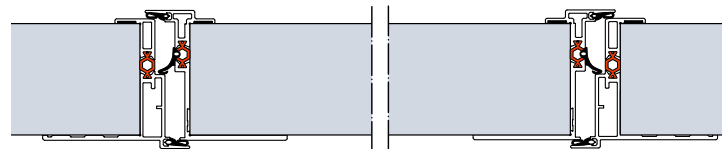
Pozrite si aj krátky film na:
www.hoermann.com



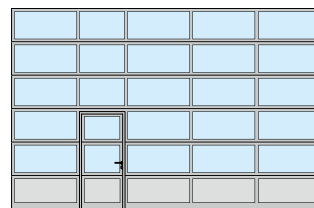
Plochý prah z ušľachtilej ocele je v strede vysoký 10 mm a na okrajoch 5 mm. Pri bránach od šírky 5510 mm je prah plochý cca 13 mm.



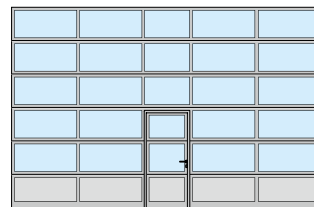
Konštrukcia integrovaných dverí pri sekcionálnych bránach s konštrukčnou hĺbkou 42 mm



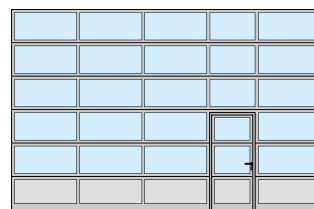
Termicky oddelená konštrukcia integrovaných dverí pri sekcionálnych bránach s konštrukčnou hĺbkou 67 mm



Umiestnenie integrovaných dverí vľavo



Umiestnenie integrovaných dverí v strede



Umiestnenie integrovaných dverí vpravo

Na požiadanie obdržíte brány s integrovanými dverami aj s rovnomerným rozdelením polí, ako aj integrované dvere v individuálnych veľkostiach alebo vhodné k existujúcim bránam, aj s prahom. Pri vzostupnom teréne v oblasti otvoru dverí odporúčame integrované dvere s prahom.

Integrované dvere bez vysokého prahu s vysokohodnotnou výbavou





Horný zatvárač dverí

Sériovo sa integrované dvere dodávajú so zatváračom dverí s klznou kofajničkou vrátane zaistovacej jednotky (horný obrázok).

Voliteľne je možné zakúpiť aj integrovaný zatvárač dverí vrátane zaistovacej jednotky (dolný obrázok) pre optimálnu ochranu a najlepší vzhľad brány (okrem konštrukčnej hĺbky 67 mm).



2

Voliteľné viacnásobné blokovanie

Integrované dvere sa v celej výške dverí zaistujú vždy pomocou jedného čapu a jednej hákovej západky na článok brány. Výhoda: lepšia stabilita a zvýšená odolnosť voči vlámaniu (okrem konštrukčnej hĺbky 67 mm).



3

Stabilná aretácia dverí

Tým sa zabraňuje poklesu a pretiahnutiu krídla dverí.



Plochý rám integrovaných dverí

Obvodový rám pozostáva z plochého hliníkového profilu. Takto sú integrované dvere harmonicky začlenené do brány.



Skryto ležiace závesy

Pre rovnomerný vzhľad dverí obdržíte integrované dvere sériovo so skryto ležiacimi závesmi.



Ochrana proti privretiu prstov

Zvonku a vnútri na ráme integrovaných dverí, sériovo (okrem integrovaných dverí s konštrukčnou hĺbkou 67 mm)



Optimálne utesnené

Nastaviteľný profil prahu s flexibilným tesnením vyrovnáva ľahké nerovnosti podlahy.

Nastaviteľné dvojité tesnenia v prechode od dolnej hrany brány k podlahe a od krídla dverí k prahu optimálne utesňujú dolnú hranu brány a otvor integrovaných dverí.

Vedľajšie dvere

Vzhľadovo rovnaké s bránou



Vedľajšie dvere NT 60

- 60 mm hliníková rámová konštrukcia
- sériovo s obvodovým tesnením z EPDM odolným voči starnutiu a poveternostným vplyvom
- varianty výplne ako pri sekcionálnych bránach s konštrukčnou hĺbkou 42 mm
- upevnenie výplne prostredníctvom pridržiavacích líšt pre sklo

Termicky oddelené vedľajšie dvere NT 80 Thermo

- termicky oddelená 80 mm hliníková rámová konštrukcia
- sériovo s obvodovým tesnením z EPDM odolným voči starnutiu a poveternostným vplyvom
- termicky oddelená 42 mm výplň panelu, upevnenie prostredníctvom pridržiavacích líšt pre sklo
- varianty výplne ako pri sekcionálnych bránach s konštrukčnou hĺbkou 67 mm
- termicky oddelený zasklievací rám s trojitým plastovým presklením Duratec

Kovania

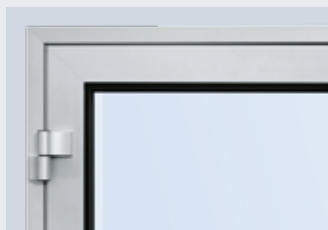
- zadlabací zámok s profilovým cylindrom
- sada zalomených kľučiek, s oválnymi rozetami z čierneho plastu
- na požiadanie aj ako sada guľa / kľučka
- voliteľne možnosť dodania vo vyhotoveniach hliníkový odliatok v prírodnom odtieni, ušľachtilá oceľ leštená alebo ušľachtilá oceľ matná

Voliteľné vybavenie

- Tyčové madlo z ušľachtilej ocele 38-2, leštené kefami, vysoké 1000 mm, zvonku, dodatočne so sadou kľučiek z ušľachtilej ocele, vnútri
- Horný zatvárač dverí so zaistovacou jednotkou
- Tyčové madlo pre únikové dvere, vnútri (panikový zámok potrebný)
- Viacnásobné blokovanie aj s panikovými funkciami B, D, E



Pohľad zvonku na vedľajšie dvere NT 60



Pohľad zvnútra s plastovým presklením



Pohľad zvnútra s lamelami



Sériová sada kľučiek



Pohľad zvonku na vedľajšie dvere NT 80 Thermo



Pohľad zvnútra s trojitým plastovým presklením



Sériová sada kľučiek



Krídlo dverí, zárubňa a prah sú termicky oddelené.



Termicky oddelené vedľajšie dvere z ocele

Viacúčelové dvere MZ Thermo Plus

- termicky oddelené krídlo brány s hrúbkou 65 mm s výplňou z polyuretánovej tvrdennej peny
- termicky oddelená hliníková blokovaná zárubňa s termicky oddeleným podlahovým prahom
- vysoká tepelná izolácia s hodnotou $U = 0,82 \text{ W}/(\text{m}^2 \cdot \text{K})$
- voliteľne je dvere možné zakúpiť vo vyhotovení WK 2 ako KSI Thermo s krídlom dverí s hrúbkou 42 mm



Ďalšie informácie nájdete v brožúre: Funkčné dvere pre objektovú výstavbu

Individuálna farebnosť

pre viac voľnosti pri stvárňovaní



Prednostné farebné odtiene pri dvojstenných ocelových lamelách s konštrukčnou hĺbkou 42 mm a 67 mm bez navýšenia ceny

Kvalitná farebná povrchová úprava

Vo firme Hörmann obdržíte základnú povrchovú úpravu všetkých priemyselných sekcionálnych brán v 10 prednostných farebných odtieňoch a v škálach RAL a NCS, v mnohých metalických farbách ako aj podľa British Standard.*

2-zložkové PUR lakovanie na vonkajšej alebo na vonkajšej a vnútornej strane, resp. postup coil-coating pri dvojstenných lamelách v prednostných farebných odtieňoch sa starajú o veľmi kvalitnú farebnosť – vaše brány tak ostanú dlho pekné.



Je potrebné vyhnúť sa použitiu tmavých farieb na strane vystavenej slnku pri dvojstenných ocelových bránach a pri termicky oddelených bránach, pretože možný prehyb lamiel môže obmedziť funkčnosť brány (bimetalický efekt).

Pozinkované rámy zárubní a kovania sa z výroby dodávajú bez povrchovej úpravy. Pridržiavacie lišty pre sklo, ako aj eloxované profily obdržíte na vonkajšej strane integrovaných dverí voliteľne s farebnou povrchovou úpravou. Rámy sendvičových okien obdržíte vo všeobecnosti v čiernej farbe. Zosilnenia krídiel brán** a koncové uholníky sa dodávajú zásadne sivo biele, RAL 9002.



Brány s dvojstennými ocelovými lamelami v 10 prednostných farebných odtieňoch sa na vnútornej strane dodávajú v sivobielej farbe, RAL 9002 (obr. SPU F42).



Na vnútornej strane farebných brán sa zosilnenia krídiel brány** a koncové uholníky článkov brány dodávajú dodatočne v sivobielej farbe, RAL 9002. Pri bránach s integrovanými dverami je rám integrovaných dverí na vnútornej strane z hliníkových profilov v E6 / C0.

10 prednostných farebných odtieňov

	Biela	RAL 9016
	Čisto biela	RAL 9010
	Sivý hliník	RAL 9007
	Biely hliník	RAL 9006
	Sivo biela	RAL 9002
	Terakotovo hnedá	RAL 8028
	Antracitovo sivá	RAL 7016
	Machovo zelená	RAL 6005
	Enciánovo modrá	RAL 5010
	Ohnivo červená	RAL 3000

Vyobrazenia farieb nie sú z technických dôvodov týkajúcich sa tlače farebne záväzné. Prosíme, nechajte si pri farebných bránach poradiť od Vášho odborného predajcu Hörmann. Všetky údaje o farbách podľa stupnice RAL.

* Okrem perleťových a svietiacich farieb. Nepatrné odchýlky farby sú povolené.

** Okrem ALR F42 Vitraplan

Najvyššia odolnosť voči škrabancom a dobrá tepelná izolácia

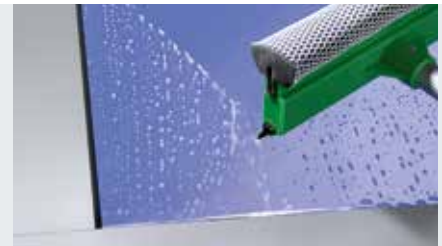
Sériovo pri preskleniach sekcionálnych brán Hörmann



Trvalo číry priehľad

Presklenie DURATEC obdržíte sériovo, bez navýšenia ceny, pri všetkých sekcionálnych bránach s čírym plastovým presklením.

Pomocou plastového presklenia DURATEC si sekcionálne brány Hörmann trvale zachovávajú svoju jasnú priehľadnosť aj po viacnásobnom čistení a silnom zaťažení.



Plastové presklenie DURATEC s maximálnou odolnosťou voči poškrabaniu

Lepšia ochrana pred stopami po čistení

Špeciálna povrchová úprava v kvalite automobilových reflektorov trvalo chráni tabuľku pred poškrabávaním a pred stopami po čistení.



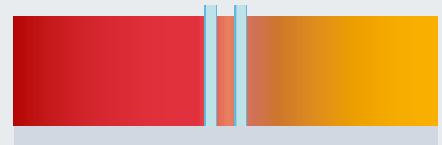
Pozrite si aj krátky film na:
www.hoermann.com



Citlivé, bežné plastové presklenie

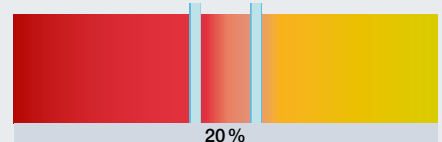
Sériovo dobrá tepelná izolácia

Bežná dvojitá tabuľka, 16 mm iného výrobcu



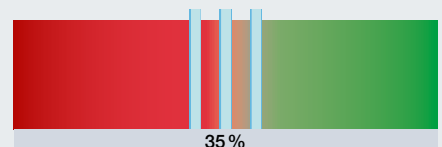
Dvojitá tabuľka DURATEC, 26 mm

Sériová dvojitá tabuľka 26 mm zlepšuje tepelnú izoláciu oproti pôvodnému 16 mm preskleniu až o **20 %**.



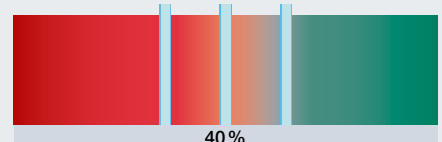
Trojité tabuľka DURATEC, 26 mm

Voliteľné trojité presklenie zvyšuje efektívnu tepelnú izoláciu až o **35 %** v porovnaní s bežným presklením s hrúbkou 16 mm.



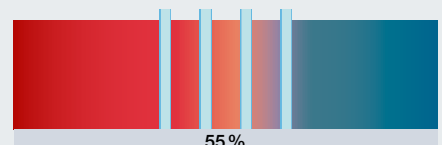
Trojité tabuľka DURATEC, 51 mm

Voliteľné trojité presklenie s hrúbkou tabuliek 51 mm umožňuje až o **40 %** lepšiu tepelnú izoláciu v porovnaní s presklením s hrúbkou 16 mm.



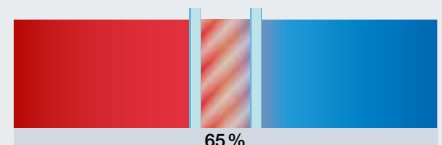
Štvoritá tabuľka DURATEC, 51 mm

Pri porovnaní so 16 mm presklením zvyšuje voliteľné štvorité presklenie efektívnu tepelnú izoláciu až o **55 %**.



Klimatická dvojitá tabuľka, 26 mm

Použitím tohto typu tabuliek sa dosahuje mimoriadne nízky prechod tepla. Zlepšenie tepelnej izolácie je cca **65 %**.




Vnútoraná strana

Vonkajšia strana

Presklenia, výplne

pre viac svetla a lepšie vetranie

															
	Presklenie DURATEC	SPU F42	SPU 67 Thermo	APU F42	APU F42 Thermo	APU 67 Thermo	ALR F42	ALR F42 Thermo	ALR 67 Thermo	ALR F42 Glazing	ALR 67 Thermo Glazing	ALR F42 Vitraplan			

● = možné

Hliníkový zasklievací rám

Plastové tabuľky

jednoduchá tabuľka, číra	●	●		●			●								
jednoduchá tabuľka, kryštalická štruktúra		●		●			●								
dvojitá tabuľka, číra	●	●		●	●		●	●					●		
dvojitá tabuľka, kryštalická štruktúra		●		●	●		●	●					●		
dvojitá tabuľka, tónovaná v hnedej, sivej alebo bielej farbe (opál)	●	●		●	●		●	●							
trojitá tabuľka, číra	●	●	●	●	●	●	●	●	●				●		
trojitá tabuľka, kryštalická štruktúra		●	●	●	●	●	●	●	●				●		
trojitá tabuľka, tónovaná v hnedej, sivej alebo bielej farbe (opál)	●	●	●	●	●	●	●	●	●						
štvoritá tabuľka, číra	●		●			●			●						
štvoritá tabuľka, kryštalická štruktúra			●			●			●						
štvoritá tabuľka, tónovaná v hnedej, sivej alebo bielej farbe (opál)	●		●			●			●						

Polykarbonátové tabuľky

jednoduchá tabuľka, číra	●	●		●			●								
dvojitá tabuľka, číra	●	●		●	●		●	●					●		

Tabuľky z pravého skla

jednoduchá tabuľka, jednovrstvové bezpečnostné sklo, číra		●		●			●				●				
dvojitá tabuľka, jednovrstvové bezpečnostné sklo, číra		●	●	●	●	●	●	●	●	●	●	●	●		
klimatická dvojitá tabuľka, jednovrstvové bezpečnostné sklo, číra		●	●	●	●	●	●	●	●	●	●	●	●		

Výplne

viacnásobná lamelová doska		●		●	●		●	●							
mrežovina, ušľachtilá oceľ, vetrací prierez: 58 % plochy výplne		●		●			●								
dierovaný plech, ušľachtilá oceľ, vetrací prierez: 40 % plochy výplne		●		●			●								
výplň PU hliníkový plech obložený, na oboch stranách eloxovaný, hladký				●	●	●	●	●	●						
výplň PU hliníkový plech obložený, na oboch stranách s razením Stucco				●	●	●	●	●	●						

Sendvičové presklenia

Plastové tabuľky

Plastová dvojitá tabuľka, číra, plastový rám	●	A,D,E	D												
Dvojitá tabuľka, číra, rám z tlakového odliatku	●	A	A												
Plastová trojitá tabuľka, číra, plastový rám	●		D												
Trojitá tabuľka, číra, rám z tlakového odliatku	●		A												
Štvoritá tabuľka, číra, rám z tlakového odliatku	●		A												

Polykarbonátové tabuľky

Dvojitá tabuľka, číra, rám z tlakového odliatku	●	A													
---	---	---	--	--	--	--	--	--	--	--	--	--	--	--	--

Hliníkový zasklievací rám



Normálny profil / profil Thermo

Normálny profil / profil Thermo

Zasklievací rám:

eloxovaný E6 / C0

bez / s termickým oddelením

Svetlý priehľad:

podľa vyhotovenia

Profil priečle:

52 mm, voliteľne 91 mm

(iba pre konštrukčnú hĺbku 42 mm)



Plastová tabuľka, číra



Plastová tabuľka, kryštalická štruktúra



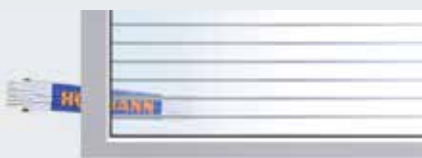
Plastová tabuľka, sivá



Plastová tabuľka, hnedá



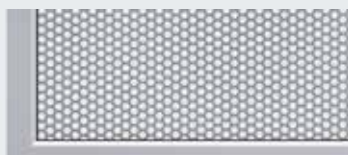
Plastová tabuľka, biela (opál)



viacnásobná lamelová doska



Mrežovina



Dierovaný plech



PU sendvičová výplň, hladká



PU sendvičová výplň, Stucco

Sendvičové presklenia



Typ A



Typ D



Typ E

Typ A

Zasklievací rám:

Plastový rám alebo rám z tlakového odliatku, čierny

Svetlý priehľad:

635 × 245 mm

Výška článkov brány:

500, 625, 750 mm

Typ D

Zasklievací rám:

Plastový rám, čierny

Svetlý priehľad:

602 × 132 mm

Výška článkov brány:

500, 625, 750 mm

Typ E

Zasklievací rám:

plastový rám, čierny

Svetlý priehľad:

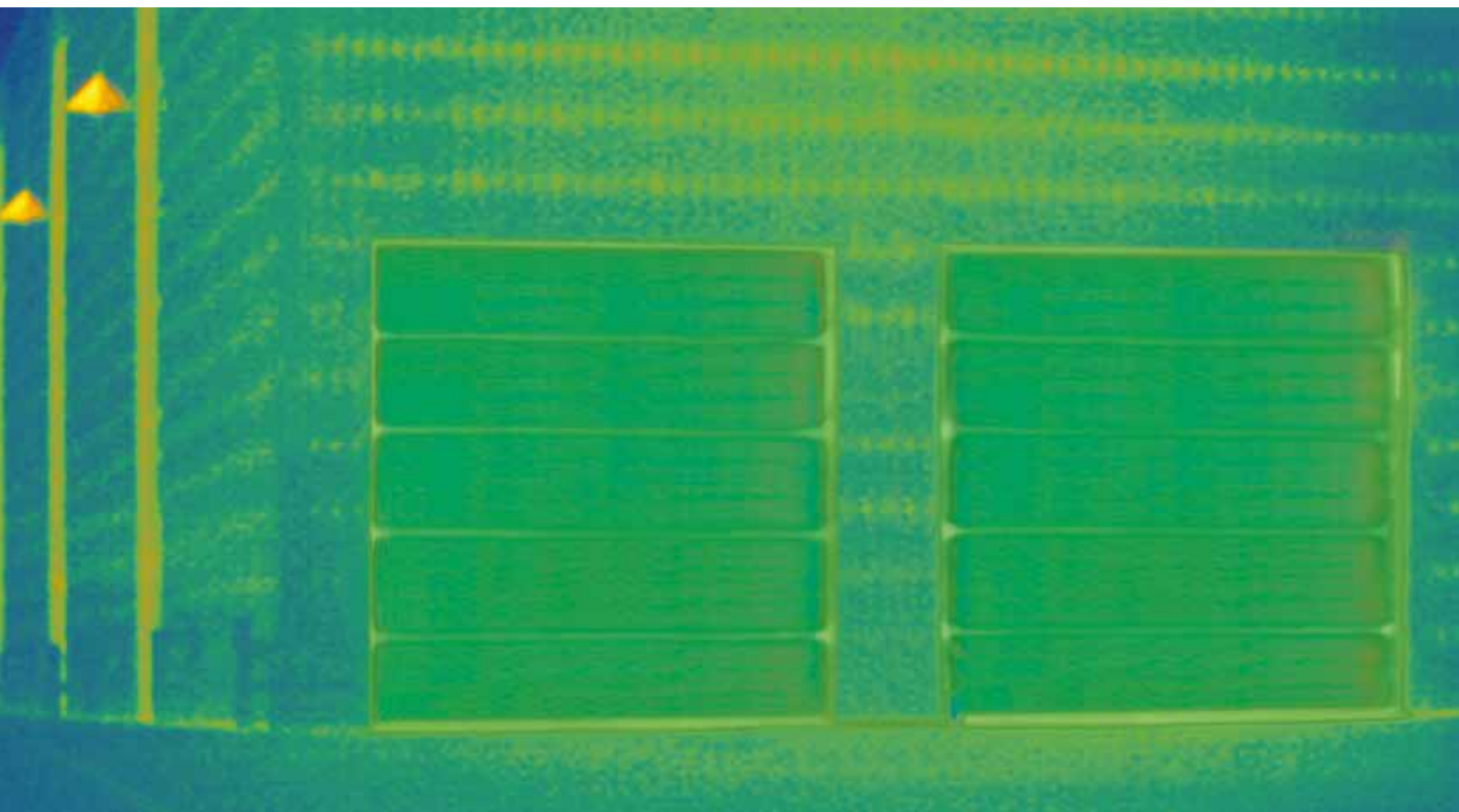
725 × 370 mm

Výška článkov brány:

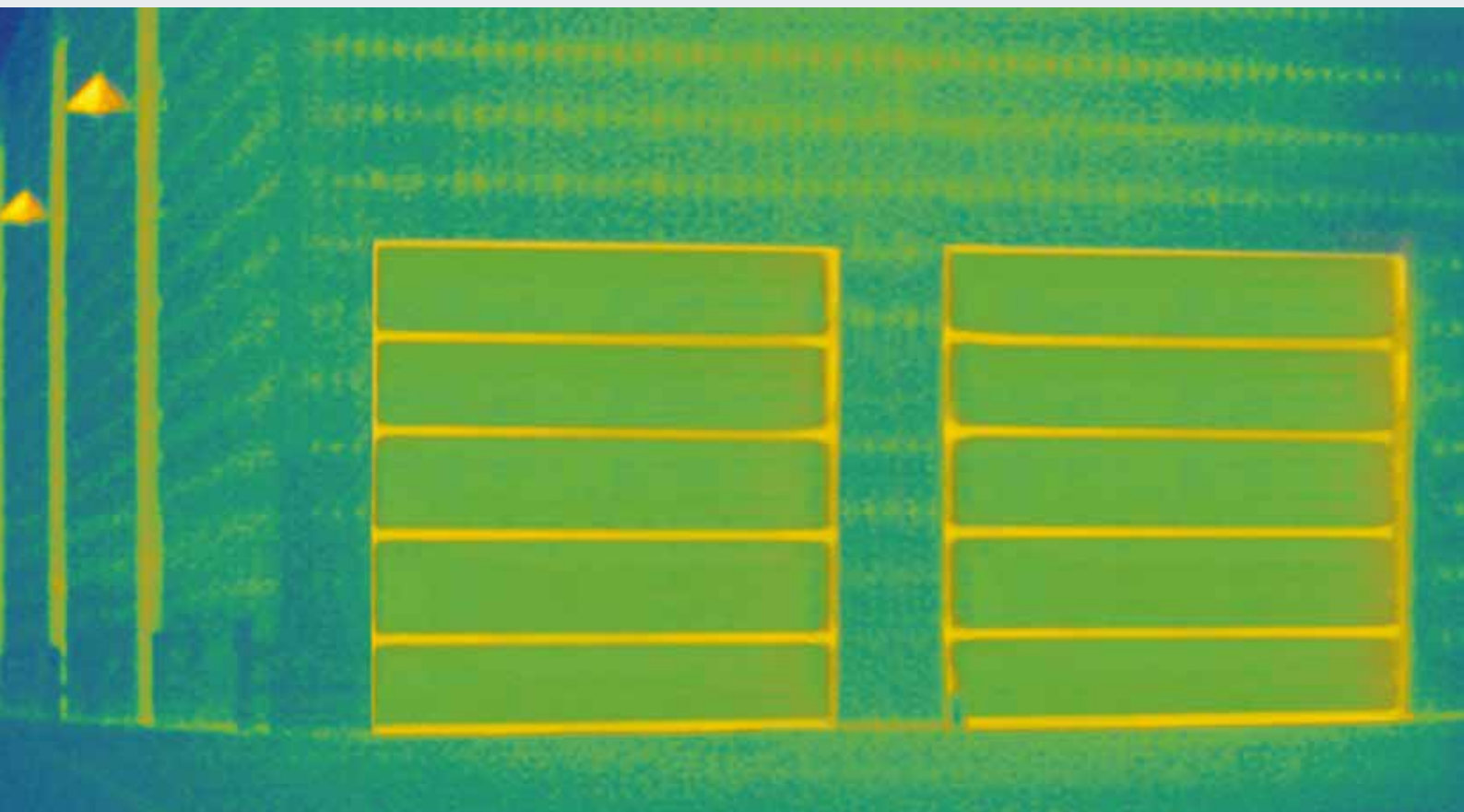
625, 750 mm

Účinná tepelná izolácia

s termickým oddelením zárubne a muriva



Najlepšia tepelná izolácia pri SPU 67 Thermo



Dobrá tepelná izolácia pri SPU F42 Thermo

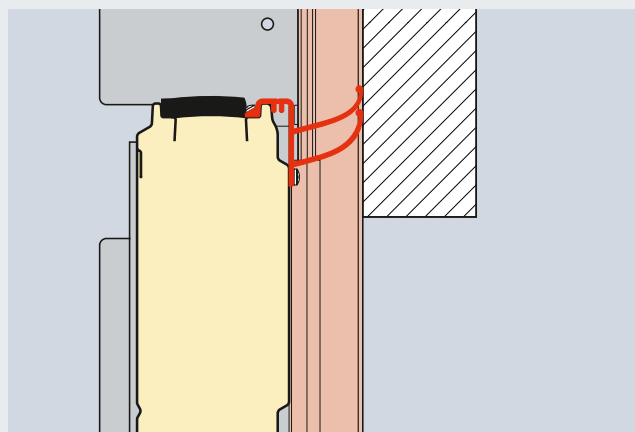
Len u firmy Hörmann

ThermoFrame voliteľne pre všetky priemyselné sekcionálne brány

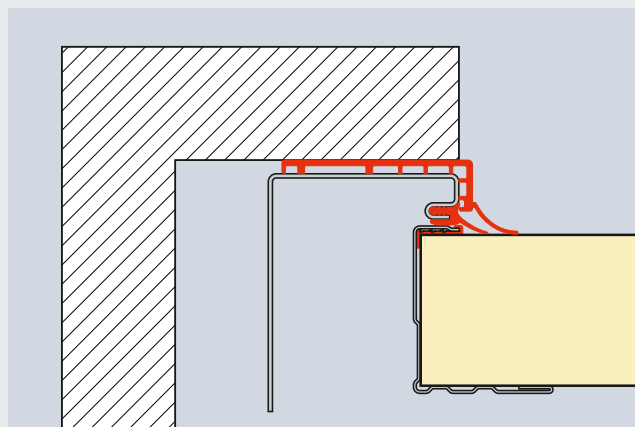
Vo vykurovaných halách sú bezpodmienečne nutné dobre izolované priemyselné sekcionálne brány. Priemyselné sekcionálne brány Hörmann preto obdržíte s voliteľným pripojením zárubne ThermoFrame, pri ktorom sú zárubňa a murivo termicky oddelené.

Dodatočný izolačný efekt poskytujú tesniace manžety na oboch stranách brány a v hornej oblasti brány. Takto znížite hodnotu tepelnej izolácie až o 21 %.

- termické oddelenie zárubne od muriva
- dodatočné tesnenia pre lepšiu tesnosť
- jednoduchá montáž spolu so zárubňou brány
- optimálna ochrana bočnej zárubne proti korózii
- **až o 21 % lepšia tepelná izolácia** pri priemyselnej sekcionálnej bráne SPU 67 Thermo, pri ploche brány 3000 × 3000 mm



Prekladový doraz s ThermoFrame



Bočný doraz s ThermoFrame

SPU F42 Plocha brány (mm)	bez ThermoFrame W/(m ² ·K)	s ThermoFrame W/(m ² ·K)	Zlepšenie %
3000 × 3000	1,22	1,07	12,3
4000 × 4000	1,10	0,99	10,0
5000 × 5000	1,03	0,94	8,7
SPU 67 Thermo Plocha brány (mm)			
3000 × 3000	0,81	0,64	21,0
4000 × 4000	0,69	0,56	18,8
5000 × 5000	0,62	0,51	17,7

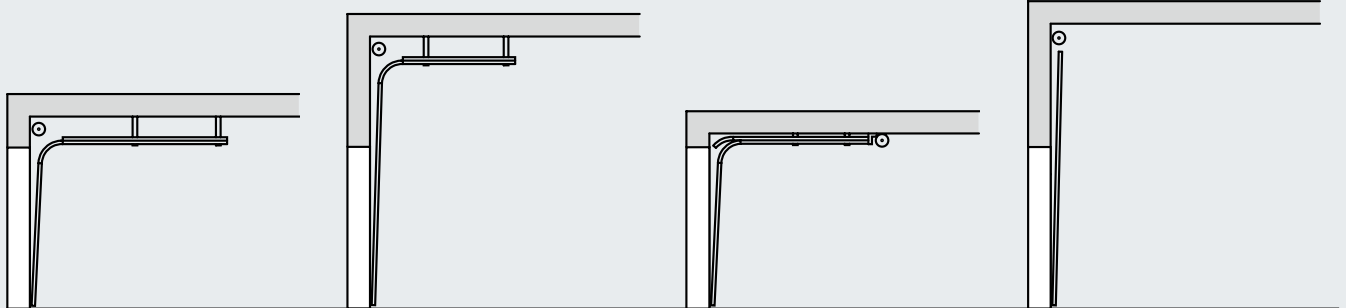
Príklady pre varianty kovaní

Bezpečné plánovanie pri starých a nových objektoch



Druh kovania presne vhodný pre halu

Aký typ brány plánujete pre Vašu halu: vo firme Hörmann nájdete vhodný druh kovania pre Vašu bránu. Podľa architektúry haly a požiadavky sú pre Vás k dispozícii normálne kovanie a kovanie pre nízky preklad, druhy kovaní s vedením do výšky alebo so sklonom podľa strechy.

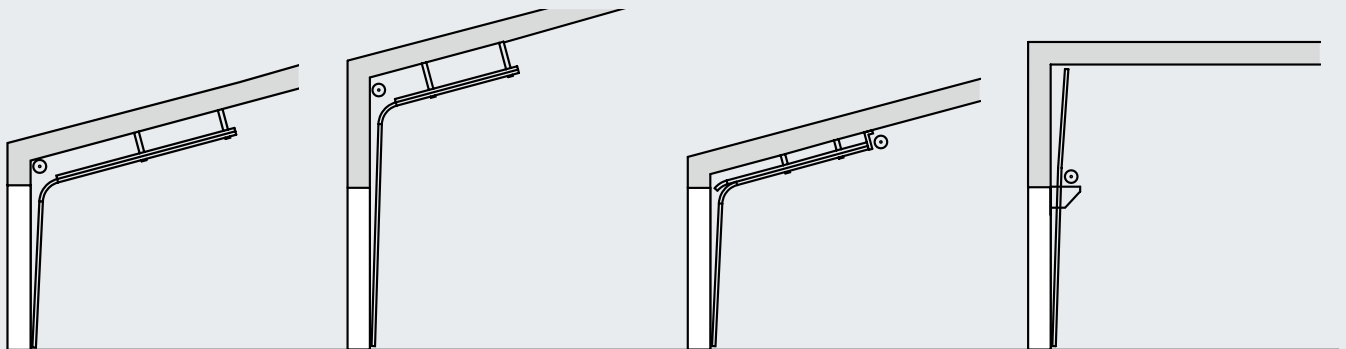


Druh kovania N
Normálne kovanie

Druh kovania H
Kovanie s do výšky vedenými
vodiacimi koľajnicami

Druh kovania: L*
Kovanie pre nízky preklad

Kovanie V
Vertikálne kovanie



Kovanie ND
so sklonom podľa strechy

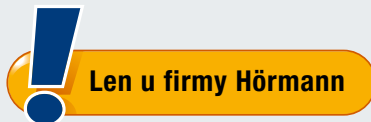
Kovanie HD
so sklonom podľa strechy

Kovanie LD*
so sklonom podľa strechy

Kovanie VU
s dolu umiestneným
pružinovým hriadeľom

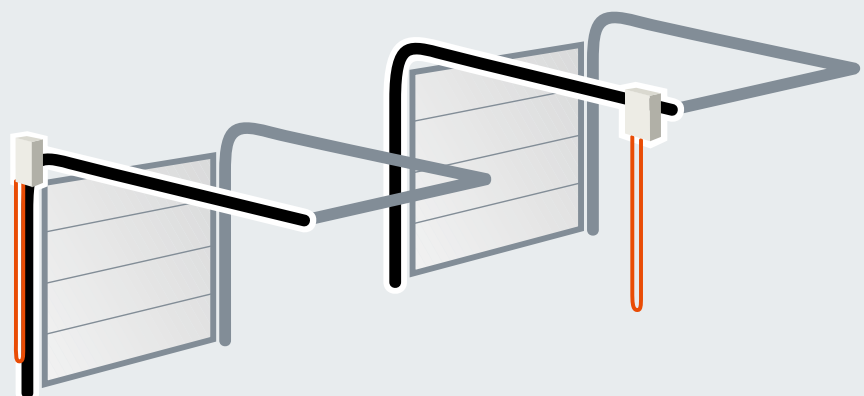
Všetky dostupné varianty kovaní si, prosím, vyhľadajte v platných montážnych údajoch.

* nie pre sekcionálnu bránu
s konštrukčnou hĺbkou 67 mm



Kovanie pre nízky preklad

Pohon a reťaz sú priamo pri bráne.
V strede priestoru preto neruší voľne
visiaca reťaz. Tu sa oplatí porovnávať!



Voliteľné usporiadanie
vo firme Hörmann

Rušivé usporiadanie
u konkurencie

Najlepší dôkaz kvality: Technika premyslená do detailu

1 Tichý chod brány

Držiaky kladiek závesov z pozinkovanej ocele s nastaviteľnými, plastovými vodiacimi kladkami s guľčikovými ložiskami zaručujú presný a nehučný chod brány.

Mimoriadne jednoduchý servis

V prípade škody v dôsledku nájazdu v oblasti zárubne je možné **priskrutkované vodiace koľajnice** jednoducho a s nízkymi nákladmi vymeniť.

2 Pozinkovaný, sklopný držiak kladiek

Prostredníctvom sklopného držiaka kladiek sa zníži výška prekladu a zabráni sa prelamovaniu horného článku brány pri otvorenej bráne.

3 Spoje odolné voči vytrhnutiam

Stabilné stredové závesy z pozinkovanej ocele spájajú jednotlivé články brány s maximálnou presnosťou. Profilovanie okrajov článkov brány je konštruované tak, že sa skrutky vedú viackrát cez plech odolne voči vytrhnutiu.

4 Horné ukončenie zárubne s pripojovacou konzolou

Pevne definované polohy konzoly pružinového hriadeľa uľahčujú montáž kompletného pružinového hriadeľa.

Spojenie pružinového hriadeľa s lanovým bubnom

Žiadna samostatná lícujuca pružina, ale jednoliate bezpečné spojenie zvyšuje funkčnú bezpečnosť. Výhodou je jednoduchá montáž. Hriadeľ je pozinkovaný, **pružiny sú opatrené povrchovou úpravou.**

Pružná hriadeľová spojka

Menšie odchýlky v súosovosti je možné vyrovnať pružnosťou hriadeľovej spojky.

5 Prefabrikované zavesenie

Stropné zavesenie vodiacich koľajníc sa realizuje prostredníctvom špeciálnych kotiev z pozinkovanej ocele s pozdĺžnymi otvormi. V prevažnej miere sú prefabrikované pre príslušnú stavebnú situáciu.



Obr. SPU F42



Brány musia zodpovedať bezpečnostným požiadavkám podľa európskej normy 13241-1!

Nechajte si to potvrdiť inými predajcami!

Otestované a certifikované vo firme Hörmann:

Zabezpečenie proti pádu

6 Bezpečné vedenie brány

Vodiace kladky sú precízne vedené v **bezpečnostných vodiacich koľajniciach** vyvinutých firmou Hörmann. Preto krídlo brány nemôže vyskočiť z koľajnice ani vo fáze presmerovania ani pri odstavení v oblasti stropu.

7 Optimálne vyrovnanie hmotnosti

Torzny pružinový agregát s drážkovaným pružinovým hriadeľom zabezpečuje optimálne vyrovnanie hmotnosti. Preto brána funguje s takou ľahkosťou v každej fáze otvárania a zatvárania.

8 Záchytné zariadenie (podľa vybavenia)

Západkový mechanizmus závislý od zaťaženia, integrovaný v nosnom prostriedku chráni pred prasknutím lana a pružiny. **Európsky patent**

9 Poistka proti zlomeniu pružiny (podľa vybavenia)

Poistka zastaví torzný pružinový hriadeľ pri zlomení pružiny a bránu zadrží bezpečne vo svojej polohe. **Európsky patent**

Ochrana proti privretiu

10 Ochrana proti privretiu prstov

Vďaka špeciálnemu tvaru článkov brány neexistuje na bránach s konštrukčnou hĺbkou 42 mm miesto, kde by mohlo dôjsť k pomliaždeniu, ani zvonku ani zvnútra.

11 Vnútorne vedenie lán

Nosné laná sú vedené vnútri medzi krídlom brány a zárubňou. Bez vystupujúcich konštrukčných prvkov. To vylučuje možnosť poranenia. U brán s kovaním pre nízky preklad pozostáva nosný prostriedok z nosnej reťaze / nosného lana.

12 Ochrana proti zásahu z boku

Bočné zárubne sú úplne uzavreté odspodu až nahor. Táto bočná ochrana proti zásahu z boku je mimoriadne bezpečná.

13 Zabezpečenie uzatváracej hrany

Pri pohonoch WA 400 a ITO 400 monitorujú snímače dolnú hranu brány a v prípade nebezpečenstva ju nechajú zastaviť a reverzovať. To isté dosiahne obmedzenie sily pri pohonoch WA 300 a SupraMatic HT. Mimoriadne bezpečné monitorovanie zatváracej hrany brány zaručuje predbiehajúca svetelná závora alebo svetelná mreža (ďalšie informácie od strany 62). Prekážky sa rozpoznávajú ešte skôr, než dôjde ku kontaktu s bránou.

Ručne ovládané brány

Sériovo s ručným lanom alebo ťažnou tyčou

Voliteľné možnosti obsluhy



Voliteľne: ručný posuv s lankom alebo kruhovou oceľovou reťazou



Voliteľne: ručné reťazové tiahlo



Voliteľne: napínač reťaze pre jednoduchú obsluhu

Sériovo bezpečne zablokované



Posuvná západka

Túto je možné zaistiť pomocou visiaceho zámku zo strany stavebníka ako bezpečné nočné blokovanie.



Otočná západka

Tento uzáver brány sa blokuje samočinne prostredníctvom kotúča západky. Na požiadanie možnosť zakúpiť aj pre brány s kovaním VU a HU (s dole uloženým pružinovým hriadeľom).



Podlahové blokovanie

Európsky patent

Tým je možné brány, ktoré sa musia často ovládať, pohodlne odblokovávať nohou. Samočinné zablokovanie sa pri zatváraní brány počutelne zaistí.

Madlo k bráne

Sériovo bezpečné



Obsluha blokovania zvonku

So sadou madiel je možné blokovať bránu obsluhovať ergonomicky z vonku. Zvnútra sa uzáver obsluhuje pomocou krížového madla a poistného kolíka.

Profilový cylinder je tiež možné integrovať do centrálnych zatváracích systémov.



Posuvná západka



Otočná západka



Sada zapustených madiel

Vertikálne vedenie brány, optimálne na použitie v oblasti logistiky vďaka plochej konštrukcii a flexibilnej montážnej výške (rampové brány). Prostredníctvom zamykacieho cylindra ovládate dve funkcie: **trvale odblokovanú bránu a samočinné opätovné zablokovanie.**

Všetky vo vnútri umiestnené časti sú chránené obložením.



Posuvná západka



Otočná západka

Kompatibilné systémové riešenia

Pre vysokú funkčnú bezpečnosť brány



Komfortná obsluha brány pomocou rádiovkej techniky BiSecur



Perfektná súhra brány, pohonu a nakladacej techniky



Jednoduchá inštalácia vďaka systémovým komponentom

Lepšie so systémom

Vo firme Hörmann získate všetky pohony a ovládania z vlastného vývoja a výroby. Vďaka tomu sú komponenty navzájom presne zladené a zaručujú vysokú funkčnú bezpečnosť brány.

Jednotný koncept obsluhy a 7-segmentový displej* Vám uľahčia každodenné používanie. Zjednodušená je aj montáž vďaka rovnako veľkým skrinkám a sadám káblov. Takto optimálne a efektívne spolupracujú všetky výrobky Hörmann:

- Priemyselné brány
- Nakladacia technika
- Pohony
- Ovládania
- Príslušenstvo

Ďalšie informácie k pohonom, ovládaniam a príslušenstvu nájdete na stranách 70 – 85.

* Nie pri WA 300 so sériovým, interným ovládaním

Predbiehajúca svetelná závoru VL 1

Voliteľne pri všetkých mechanicky ovládaných sekcionálnych bránach

**Bez príplatku
pri WA 400
a pohone ITO 400**



Vyššia bezpečnosť

Prostredníctvom bezkontaktnéj vypínacej automatiky sa včas rozpoznajú osoby a prekážky bez kontaktu s bránou. Brána sa zastaví už pred kontaktom a presunie sa smerom hore. Takto je takmer vylúčené poškodenie alebo poranenie.

Rýchly chod brány

Prostredníctvom predbiehajúcej svetelnej závoru je možné bránu otvárať s rýchlosťou do 30 cm/s. Dodatočne ušetríte na nákladoch za energiu, pretože sa znížia doby otvorenia brány.

Nižšie náklady na kontrolu a údržbu

U priemyselných brán s bezkontaktným monitorovaním brány schváleným na ochranu osôb nemusíte kontrolovať ich zatváracie sily. Ušetríte tak na ďalších nákladoch spojených s dodatočnou kontrolou podľa ASR A1.7.

Zabezpečenie uzatváracej hrany pomocou optických snímačov s predbiehajúcou svetelnou závorou

Všetky mechanicky ovládané priemyselné sekcionálne brány Hörmann s pohonmi WA 400 a ITO 400 sú sériovo vybavené automatickým monitorovaním zabezpečenia uzatváracej hrany pomocou optických snímačov. Bez príplatku si môžete alternatívne zvoliť aj predbiehajúcu svetelnú závoru VL 1 na bezkontaktné monitorovanie uzatváracej hrany brány. Toto riešenie Vám poskytne vyššiu bezpečnosť, rýchlejší chod brány a nižšie náklady na kontrolu a údržbu.

Bezdotyková vypínacia automatika chráni ľudí a materiál.



Predbiehajúca svetelná závara VL 1



Predbiehajúca svetelná závara VL 2



Bočná ochrana proti nárazu zabraňuje poškodeniu otočného ramena v polohe „Brána zatvorená“.



Predbiehajúca svetelná závara

S predbiehajúcimi svetelnými závorami VL 1 a VL 2 zvyšujete bezpečnosť priemyselných sekcionálnych brán Hörmann. Snímače pri tom monitorujú spodnú hranu sekcionálnej brány. Prekážky, resp. osoby sa včas rozpoznajú a sekcionálna brána reverzuje ešte pred kontaktom. Ďalšou výhodou je vyššia rýchlosť chodu brány.

Svetelná mreža

pre maximálnu bezpečnosť



Reflexná svetelná závora

RL 50 / RL 300

Svetelná závora s modulom vysielača / prijímača a reflektorom. Svetelná závora je pred každým pohybom nadol testovaná ovládaním. Pripojenie prostredníctvom systémového vedenia (RL 50, dĺžka 2 m), resp. prostredníctvom 2-drôtového vedenia (RL 300, dĺžka 10 m).

Rozmery: 45 x 86 x 39 mm (š x v x h),
Druh ochrany: IP 65

Reflektor do dosahu 8 m (štandard):
30 x 60 mm (š x v),

Reflektor do dosahu 12 m
(bez obrázka): priemer 80 mm
voľiteľne: kryt na ochranu proti
poveternostným vplyvom // **NOVINKA**
(bez obr.),

Úprava na ochranu proti oroseniu

Svetelná mreža HLG

Svetelná mreža integrovaná v zárubni bezkontaktne rozpoznáva osoby a prekážky. Poškodenia a poranenia sú takmer vylúčené.

Zabezpečenie uzatváracej hrany optickými snímačmi alebo dodatočnými svetelnými závorami nie je potrebné. Vďaka montáži v zárubni je svetelná mreža mimoriadne dobre chránená pred poškodeniami alebo nechceným prestavením.

- **Maximálna bezpečnosť**

Osoby a prekážky sa mimoriadne efektívne rozpoznávajú prostredníctvom šikmých lúčov.

- **Zvýšená ochrana osôb**

Snímače sú usporiadané mimoriadne tesne do výšky 500 mm (nad OFF).

- **Menšie straty energie**

Bránu je možné zatvárať s rýchlosťou do 45 cm/s (s pohonom WA 400 FU a ovládaním 460 FU, v závislosti od kovania a veľkosti).

- **Ochrana pred poškodením**

Svetelná mreža je integrovaná v zárubni tak, aby bola dobre chránená.

- **Jednoduchá montáž**

Montážne držiaky zaisťujú svetelnú mrežu a optimálne ju vyrovnávajú v zárubni.

- **Možnosť dodatočného vybavenia**

Existujúce brány so zabezpečením uzatváracej hrany prostredníctvom optických snímačov je možné jednoducho dodatočne vybaviť svetelnou mrežou HLG.

- **Nižšie náklady na kontrolu a údržbu**

Kontrola zatváracích síl podľa ASR A1.7 nie je potrebná.



Jednocestná svetelná závora EL 51

Svetelná závora so samostatným vysielačom a prijímačom.

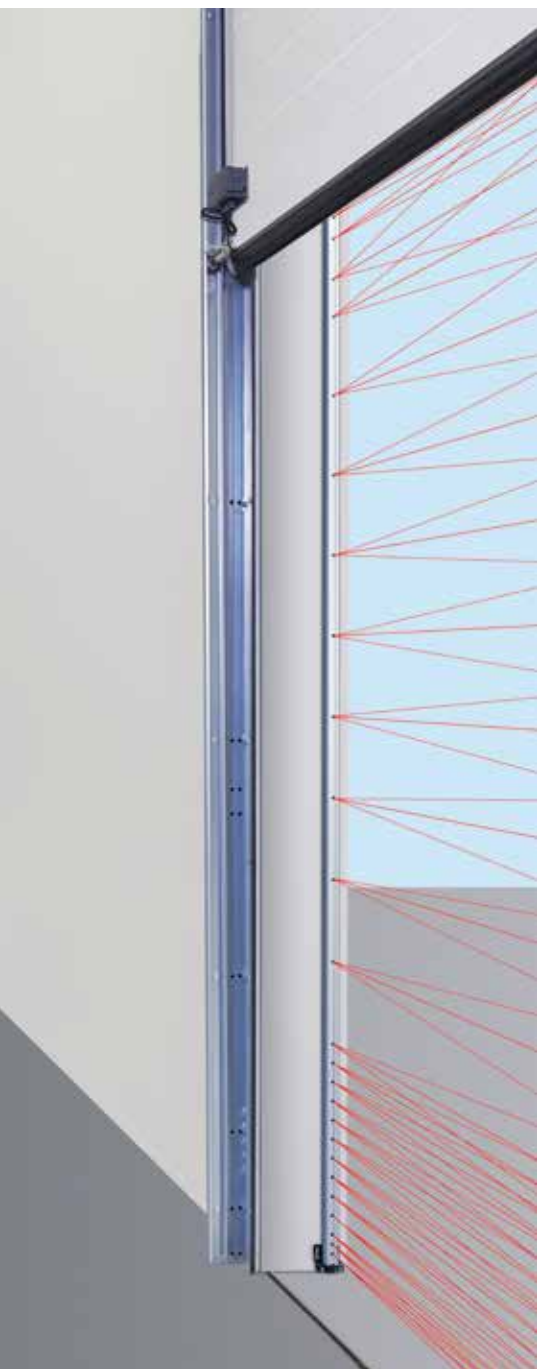
Svetelná závora je pred každým pohybom nadol testovaná ovládaním. Pripojenie prostredníctvom systémového vedenia

Dosah max. 8 m,
Rozmery s montážnym uholníkom:
45 x 85 x 31 mm (š x v x h),
Druh ochrany: IP 65

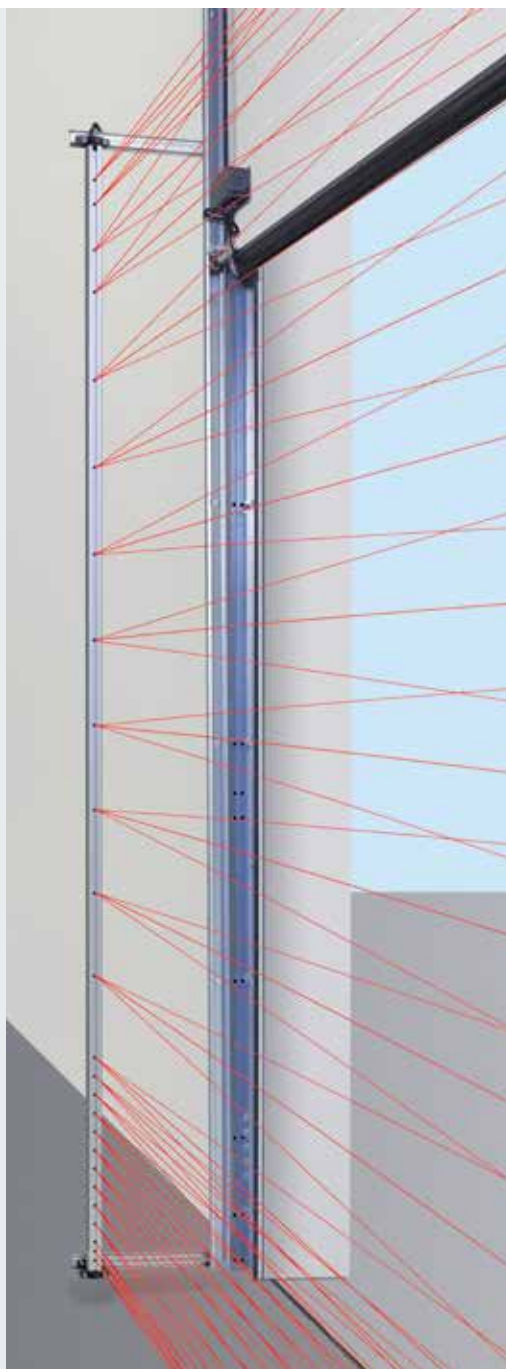
voľiteľne: kryt na ochranu proti
poveternostným vplyvom // **NOVINKA**
(bez obr.)

Pre ovládania: 360, A / B 445, A / B 460, B 460 FU

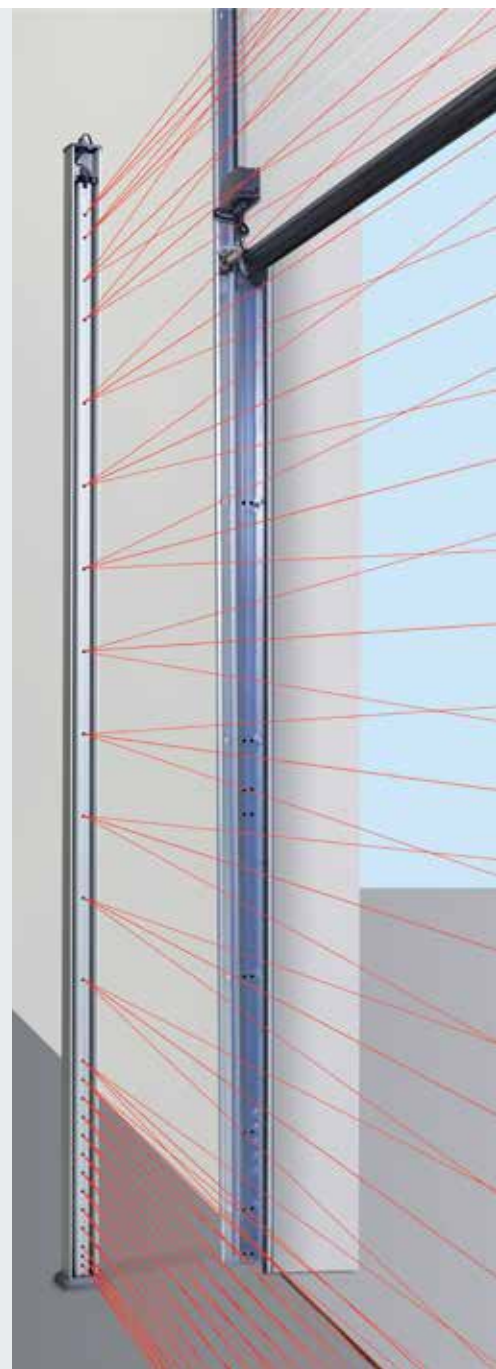
Nepripustné pre sekcionálne brány s integrovanými dverami bez vysokého prahu



Montáž v ostení



Montáž na zárubňu brány



Montáž so sadou stojaceho stĺpa STL

Svetelná mreža HLG-V ako zaistenie predpolia // NOVINKA

Svetelná mreža monitoruje vo výške 2500 mm dodatočne hlavnú uzatváraciu hranu brány. Montáž je možná nielen zvonku na fasádu, ale aj v ostení, ako aj na zárubni brány. Voliteľne je svetelnú mrežu HLG-V možné integrovať aj do sady stojaceho stĺpa STL z eloxovaného hliníka odolného voči poveternostným vplyvom.

Dosah: max. 10 m

Druh ochrany: IP 65

Prevádzková teplota: -20 °C do +60 °C

Rozlíšenie: < 50 mm (pod 500 mm); < 200 mm (nad 500 mm)

Zvýšená bezpečnosť vďaka technológii šikmých lúčov

Je možné jednoduché nasmerovanie

Prípojné vedenia sú obsiahnuté v rozsahu dodávky

Hriadeľový pohon WA 300 S4

So sériovým pozvoľným štartom a jemným zastavením



Pozvoľný štart a jemné zastavenie

pre šetrný a pokojný chod brány. Dodatočne sa tým predlžuje životnosť bránového systému.



Nízke investície, nízka spotreba

Cena WA 300 S4 je o cca 30 % nižšia ako pri trojfázovom pohone. Aj každodenná spotreba prúdu je až o 75 % nižšia.



Rýchla, jednoduchá montáž a uvedenie do prevádzky

pretože veľa komponentov je už predmontovaných a nie je potrebné montovať zabezpečenie zatváracieho hrany a spínač voľného lana.

Ďalšie informácie nájdete v montážnych údajoch alebo sa na ne opýtajte Vášho partnera Hörmann.

Pohľad na výhody

Mimoriadne jednoduchá montáž a servis vďaka sériovému obmedzeniu sily

Pri bránach bez integrovaných dverí nie sú na bráne potrebné inštalácie, ako napr. zabezpečenie zatváracieho hrany alebo spínač voľného lana. To znižuje náklady a riziko opráv a servisných výkonov.

Bezpečná jazda v smere „Brána zatvorená“ s obmedzenou rýchlosťou

Celý chod brány v smere „Brána otvorená“, ako aj v smere „Brána zatvorená“ nad výškou otvoru 2500 mm sa realizuje s rýchlosťami cca 19 cm/s. Ak je výška otvorenia menšia ako 2500 mm, musí sa chod v smere „Brána zatvorená“ nastaviť z bezpečnostných dôvodov na cca 10 cm/s.

S voliteľnou predbiehajúcou svetelnou závorou alebo zabezpečením zatváracieho hrany odpadá toto obmedzenie, to znamená, že sa brána otvára a zatvára rýchlosťou cca 19 cm/s.

Integrované ovládanie tlačidlom spínačom DTH R

Pohon WA 300 S4 je možné voliteľne dodať aj s externým ovládaním 360 (príprava na riadenie jazdných trás).

Veľkosti brány

Max. šírka brány 6000 mm
max. výška brány 4500 mm

max. 150 cyklov brány (otv. / zatv.) za deň, príp. max. 10 cyklov brány (otv. / zatv.) za hodinu

Pozrite si aj krátky film na: www.hoermann.com



Diagonálny variant montáže



Vertikálny variant montáže

Sériovo pri WA 300 S4

- **Pozvoľný štart a jemné zastavenie pre šetrný a pokojný chod brány**
- **Obmedzenie sily v smere „Brána otvorená“ / „Brána zatvorená“**
- **Integrované ovládanie s tlačidlovým spínačom DTH R**
- **Nepatrný bočný doraz s rozmerom iba 200 mm**
- **Nie sú potrebné inštalácie, príp. kabeláže na bráne***
- **Nie je potrebný spínač voľného lana**
- **Spotreba el. prúdu v pohotovostnom režime iba cca 1 W (bez ďalšieho pripojeného elektrického príslušenstva)**

* okrem brán s integrovanými dverami



Odblokovanie pre údržbu priamo na pohone

Pri zákonom predpísaných každoročných revíziách nie je potrebné pohon náročne demontovať z hriadeľa brány. To šetrí čas a peniaze. Odblokovanie pre údržbu je možné kedykoľvek zameniť za zabezpečené odblokovanie.



Voliteľné ovládanie s tlačidlovým spínačom 300 U

S ovládania nakladacích mostíkov 420 S a 420 T tvorí ovládanie s tlačidlovým spínačom 300 U (na obrázku hore) kompaktnú jednotku. Kombinované s ovládaním nakladacích mostíkov s novou funkciou úspory energie klesá spotreba elektrickej energie. Voliteľne je možné ovládanie s tlačidlovým spínačom 300 U zakúpiť aj s integrovaným hlavným vypínačom (bez obrázku).

Na želanie s integrovaným voliteľným relé:

- hlásenie koncovej polohy brána otvorená pre uvoľnenie nakladacieho mostíka
- nie je potrebný magnetický spínač na bráne
- s minimálnymi nákladmi na kabeláž

Voliteľné odblokovania



Zabezpečené odblokovanie vo vnútri
Na pohodlné odblokovanie pohonu zo zeme (Európsky patent)



Zabezpečené odblokovanie zvonku ASE

na odblokovanie brány zvonku (potrebné pre haly bez druhého prístupu), uzamykateľná skriňa z tlakového odliatku s profilovým polcylindrom
Rozmery:
83 x 133 x 50 mm (š x v x h)

Núdzové ovládanie

na ručné ovládanie vyšších brán od 3000 mm (pozri obr. strana 73)

Núdzový akumulátor

S týmto núdzovým napájaním v externom telese premostíte výpadky sieťového napätia až na 18 hodín a max. 5 cyklov brány (v závislosti od teploty a stavu nabitia). Núdzový akumulátor sa pri normálnej prevádzke opäť nabije. Pri ovládaní 360 sa núdzové napájanie realizuje prostredníctvom voliteľného zariadenia UPS (pozri stranu 77).

Hriadeľový pohon WA 400, WA 400 M

Silný a robustný

Pohon na pripojenie pomocou príruby WA 400

Toto patentované prírubové vyhotovenie sa montuje rýchlo a jednoducho na pružinový hriadeľ a vyžaduje zreteľne menší bočný doraz ako násuvné riešenia iných dodávateľov.

Možnosť kombinovania s ovládaním
A / B 445, A / B 460, B 460 FU

Pohon s reťazovou skriňou WA 400

Pohon WA 400 s reťazovou skriňou odporúčame pri malom bočnom priestore do 200 mm pre všetky typy brán do výšky 7500 mm. Pri druhoch kovania L a LD je potrebný WA 400 s reťazovou skriňou. Prostredníctvom nepriameho prenosu sily je pohon šetrný voči bráne.

Možnosť kombinovania s ovládaním
A / B 445, A / B 460, B 460 FU

Pohon pre stredovú montáž WA 400 M

Toto vyhotovenie sa montuje na stred pružinového hriadeľa, čím nie je potrebný žiadny dodatočný bočný doraz. Prihliadajte, prosím, na minimálne výšky prekladu. Pohon WA 400 M sa sériovo dodáva so zabezpečeným odblokovaním a je vhodný takmer pre všetky druhy kovaní.

Možnosť kombinovania s ovládaním
A / B 445, A / B 460, B 460 FU



Štandardná montážna poloha vodorovná, alternatívne zvislá, obrázok s voliteľnou núdzovou ručnou reťazou



Štandardná montážna poloha zvislá, obrázok s voliteľnou núdzovou ručnou reťazou



Stredová montáž, ak na boku nie je k dispozícii dostatok miesta.

Pri všetkých trojfázových vyhotoveniach:

- veľmi tichý chod
- dlhá doba zapnutia
- rýchly chod brány
- aj vo verzii s frekvenčným meničom



Sériové odblokovanie pre údržbu

Pri predpísaných, každoročných kontrolných a údržbových prácach sa pohon nemusí nákladne demontovať z hriadeľa brány. To šetrí čas a peniaze. Odblokovanie pre údržbu je možné kedykoľvek zameniť za zabezpečené odblokovanie.



Voliteľné núdzové ovládania pre odblokovanie pre údržbu

Núdzová ručná kľuka

Cenovo výhodný variant je možné dodať v dvoch vyhotoveniach: ako pevnú kľuku alebo ako flexibilnú kĺbovú núdzovú ručnú kľuku. Neskoršia prestavba na núdzovú ručnú reťaz je možná.



Núdzová ručná reťaz

Prostredníctvom kombinácie núdzovej ručnej reťaze a voliteľne zakúpiteľného, zabezpečeného odblokovania je možné bránu odblokovávať, resp. obsluhovať zo zeme.



Núdzové ovládanie

odporúča sa pre vyššie brány od 3000 mm a pre brány hasičských staníc. Zabezpečené odblokovanie je potrebné.

Spĺňa požiadavky smernice o hasičských staniciach EN 14092 (pri konštrukčnej hĺbke 42 do 5000 mm, resp. pri konštrukčnej hĺbke 67 šírka brány do 5500 mm).

Voliteľné odblokovania



Zabezpečené odblokovanie vo vnútri

(Sériovo pri WA 400 M)

Na pohodlné odblokovanie pohonu zo zeme (Európsky patent)



Zabezpečené odblokovanie zvonku ASE

Na odblokovanie brány zvonku (potrebné pre haly bez druhého prístupu), uzamykateľná skriňa z tlakového odliatku s profilovým polcylindrom

Rozmery:

83 × 133 × 50 mm (š × v × h)

Pohon ITO 400, SupraMatic HT

Pohony s úsporou miesta

Reťazový pohon s koľajnicovým vedením ITO 400

- nie je potrebný dodatočný bočný doraz
- núdzové odblokovanie prostredníctvom bowdenového lanka na vodiacich saniach
- núdzové odblokovanie zvonku možné
- IP 65 (chránené pred prúdom vody)
- pre normálne kovanie (N, ND) a kovanie pre nízky preklad (L, LD)
- max. výška brány 4500 mm
- dodanie možné aj vo verzii s frekvenčným meničom
- pre brány s integrovanými dverami na požiadanie

možnosť kombinovať s ovládaním A / B 445, A / B 460 a B 460 FU



Pohon Supramatic HT

- max. 300 cyklov brány (otv. / zatv.) za deň, príp. max. 20 cyklov brány (otv. / zatv.) za hodinu
- ťažná a tlačná sila 1000 N (krátkodobá maximálna sila 1200 N)
- s integrovanou elektronikou ovládania vrátane dvojitého 7-segmentového ukazovateľa na jednoduché nastavenie funkcií pohonu priamo na pohone
- externé ovládanie 360, voliteľné, na pripojenie riadenia jazdných dráh, signálnych svetiel alebo prídavných platín
- pozvoľný rozbeh a jemné zastavenie pre tichý a šetrný chod brány
- patentované blokovanie brány v koľajnici pohonu s núdzovým odblokovaním zvnútra
- prípojné vedenie s Euro zástrčkou, druhé zavesenie
- pre brány s poistkou proti zlomeniu pružiny
- SupraMatic HT: max. šírka 6750 mm (7000 mm na požiadanie), max. výška 3000 mm
- pre normálne kovanie (N) a kovanie pre nízky preklad (L)
- pre brány s integrovanými dverami, ALR F42 Glazing a s pravým sklom na požiadanie
- nie pre sekcionálne brány s konštrukčnou hĺbkou 67 mm



Pevne zablokované a chránené voči vypáčeniu prostredníctvom poistky proti výškovému posunu brániacej vlámaniu

Sériová poistka proti výškovému posunu do výšky brány 5 m

Predovšetkým pri priemyselných bránach je dôležité spoľahlivé zabránenie vlámaniu na ochranu Vášho tovaru a strojov. Firma Hörmann dodáva všetky priemyselné sekcionálne brány do výšky 5 m vybavené pohonmi WA 300 S4 / WA 400 sériovo s poistkou proti posunutiu, ktorá bráni vlámaniu. Táto mechanická ochrana spoľahlivo zabraňuje násilnému posunutiu brány aj pri výpadku prúdu.

Priemyselné sekcionálne brány nad výšku 5 m sú už svojou vysokou vlastnou hmotnosťou chránené voči vlámaniu.

Pri sekcionálnych bránach s pohonmi vedenými koľajnicami chráni samosvorná prevodovka (ITO 400) alebo patentované blokovanie brány v koľajnici pohonu (SupraMatic HT) pred neželaným zodvihnutím.

Zvýšená bezpečnosť pri nočnom uzamknutí

Pre mimoriadnu ochranu ponúka Hörmann voliteľné blokovacie systémy. Pri mechanicky ovládaných bránach sa môže dodatočne nainštalovať mechanická posuvná západka (pozri vyobrazenie na strane 62). Pomocou elektrického prerušovacieho kontaktu sa zabráni rozbehnutiu pohonu pri zablokovanej bráne.



Blokovací hák poistky proti vypáčeniu automaticky pevne zapadne pri nadvihnutí brány.

Ovládania

Kompatibilné systémové riešenia



	Interné ovládanie WA 300 S4	Externé ovládanie 360	Impulzné ovládanie A / B 445	Komfortné ovládanie A / B 460	Ovládanie FU B 460 FU
Pohony					
WA 300 S4	●	○			
WA 400			●	●	
WA 400 FU					●
Funkcie / vlastnosti					
Možnosť montáže ovládania nezávisle od pohonu		●	●	●	●
Nastavovacie práce pohodlne priamo z ovládania		●	●	●	●
Pozvoľný štart a jemné zastavenie pre šetrný a pokojný chod brány	●	●			●
Možnosť nastavenia rýchlej jazdy (v závislosti od kovania)	● ¹⁾	● ¹⁾			●
Obmedzenie sily v smere „Brána otvorená“ a „Brána zatvorená“	● ²⁾	● ²⁾	●	●	●
Integrované ovládanie Otv.-Stop-Zatv.	●	●	●	●	●
Druhá výška otvorenia s extra tlačidlom na kryte skrine	○ ³⁾	●		●	●
Odčítanie menu zvonku vďaka integrovanému dvojriadkovému displeju so 7 segmentmi (s počítadlom servisných hodín, cyklov a prevádzkových hodín a tiež s analýzou porúch)		●	●	●	●
Hromadné poruchové hlásenie s individuálnou indikáciou zo strany stavebníka: akustická, optická alebo napr. prostredníctvom mobilného telefónu		●	○	○	○
Možnosť rozšírenia pomocou externého rádiového prijímača	●	●	●	●	●
Kontrola polohy brány	○ ⁴⁾	○ ⁵⁾	○ ⁵⁾	○ ⁵⁾	○ ⁵⁾
Automatické zatvorenie ⁶⁾	●	●		●	●
Riadenie jazdných dráh ⁶⁾		○		○	○
Prípojovacie svorky pre ďalšie povelové prístroje	●	●	●	●	●
Napájanie napätím					
	230 V	230 V	400 / 230 V	400 / 230 V	230 V
Prípojný kábel so zástrčkou CEE ⁷⁾ (trieda ochrany IP 44)	●	●	●	●	●
Hlavný vypínač integrovaný v skrini ovládania	○ ⁸⁾	○	○	○	○
Trieda ochrany IP 65 (chránené pred prúdom vody) pre ovládanie a komponenty krídla brány	●	●	●	●	●

● = sériovo

○ = pri príslušnom vybavení príp. s dodatočným ovládaním

¹⁾ v smere brána zatvorená pri prevádzke bez SKS / VL

(pri prevádzke s SKS / VL sa brána vo všeobecnosti presúva v rýchлом chode v smere brána zatvorená)

²⁾ podľa normy EN 12453

³⁾ v spojení s UAP 300 a DTH I alebo DTH IM možné

⁴⁾ v spojení s ESEi BS, HS 5 BS alebo aplikáciou Hörmann (potrebná Gateway)

⁵⁾ v spojení s HET-E2 24 BS, HS 5 BS alebo aplikáciou Hörmann (potrebná Gateway) a spätné hlásenie koncových polôh

⁶⁾ iba v spojení s prípojkou signálneho svetla a svetelnou závorou alebo svetelnou mrežou alebo predbiehajúcou svetelnou závorou VL 1 / VL 2

⁷⁾ pri ovládaniach s integrovaným hlavným vypínačom odpadá prípojný kábel

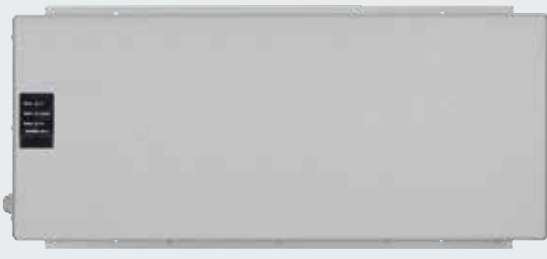
⁸⁾ externý hlavný spínač možný alebo prostredníctvom ovládacej jednotky 300 U s integrovaným hlavným spínačom



Voliteľné:
Profilový polcylinder
 pre všetky externé ovládania



Voliteľné:
Hlavný vypínač
 pre všetky externé ovládania



Zariadenie UPS
 na premostenie výpadkov napätí do 4 hodín, bezpečnostné zariadenia, signálne svetlá atď. ostávajú funkčné, LED indikácia stavu, automatický test batérií, filter prepätia,
 Rozmery: 560 x 235 x 260 mm (š x v x h),
 Druh ochrany: IP 20

Pre ovládania:
 360, B 445, B 460, B 460 FU

Voliteľné:
Stojaci stĺp STI 1
 na montáž max. 2 ovládaní
 s doplnkovou skriňou,
 Farba: biely hliník, RAL 9006,
 Rozmery: 200 x 1660 x 60 mm
 (š x v x h)



Príslušenstvo

Rádiové ovládanie, prijímače

Len u firmy Hörmann

Hörmann BiSecur (BS)

Moderný rádiový systém pre pohony priemyselných brán

Dvojsmerný rádiový systém BiSecur sa považuje za techniku budúcnosti na komfortné a bezpečné ovládanie priemyselných brán. Extrémne bezpečný systém kódovania BiSecur Vám poskytne istotu, že žiadna cudzia osoba nedokáže skopírovať Váš rádiový signál. Systém bol otestovaný a certifikovaný bezpečnosťami expertmi z Ruhr-Universität Bochum.

Vaše výhody

- 128-bitové kódovanie s veľmi vysokou bezpečnosťou, ako pri Online bankingu
- rádiový signál odolný voči rušeniu so stabilným dosahom
- Komfortná kontrola polohy brány*
- spätne kompatibilné, to znamená, že pomocou ovládacích prvkov BiSecur je možné ovládať aj rádiové prijímače s rádiovou frekvenciou 868 MHz (2005 až jún 2012).



 BiSecur

5-tlačidlový ručný vysielač HS 5 BS // NOVINKA od júla 2016
s dodatočným tlačidlom na kontrolu polohy brány*, čierne alebo biele vysoko lesklé, s chrómovanými uzávermi

5-tlačidlový ručný vysielač HS 5 BS // NOVINKA od júla 2016
s dodatočným tlačidlom na kontrolu polohy brány*, štruktúrovaný povrch v čiernej farbe, s chrómovanými uzávermi

4-tlačidlový ručný vysielač HS 4 BS // NOVINKA od júla 2016
Štruktúrovaný povrch v čiernej farbe, s chrómovanými ukončeniami

1-tlačidlový ručný vysielač HS 1 BS // NOVINKA od júla 2016
Štruktúrovaný povrch v čiernej farbe, s chrómovanými ukončeniami



 BiSecur

4-tlačidlový bezpečnostný ručný vysielač HSS 4 BS
Dodatočná funkcia: ochrana proti kopírovaniu kódovania ručného vysielača, s chrómovanými ukončeniami

2-tlačidlový ručný vysielač HSE 2 BS // NOVINKA od júla 2016
Čierny alebo biely vysoko lesklý, s chrómovanými ukončeniami

4-tlačidlový ručný vysielač HSE 4 BS // NOVINKA od júla 2016
Štruktúrovaný povrch v čiernej farbe s chrómovanými alebo plastovými ukončeniami

1-tlačidlový ručný vysielač HSE 1 BS // NOVINKA od júla 2016
Štruktúrovaný povrch v čiernej farbe, s chrómovanými ukončeniami

* pri WA 300 S4 s voliteľným obojsmerným prijímačom ESEI BS, pri všetkých ostatných pohonoch s voliteľným obojsmerným prijímačom HET-E2 24 BS a so spätným hlásením koncových polôh.



**Priemyselný ručný vysielač
HSI BS**

na ovládanie až 1000 brán,
so zobrazením na displeji
a s extra veľkými tlačidlami
rýchleho výberu na jednoduché
ovládanie s pracovnými rukavicami,
prenos kódovania ručného
vysielača na iné prístroje možný



**Rádiový kódovací spínač
FCT 3 BS**
s osvetlenými tlačidlami
pre 3 funkcie



**Rádiový kódovací spínač
FCT 10 BS**
s osvetlenými tlačidlami
a ochranným krytom,
pre 10 funkcií



**Rádiová čítačka odtlačkov prstov
FFL 12 BS**
pre 2 funkcie
a až 12 odtlačkov prstov



**1-kanálový reléový prijímač
HER 1 BS**
s bezpotenciálovým výstupom relé
s kontrolou stavu



**2-kanálový reléový prijímač
HER 2 BS**
s 2 bezpotenciálovými výstupmi
relé s kontrolou stavu
a s externou anténou



**2-kanálový reléový prijímač
HET-E2 24 BS**
S 2 bezpotenciálovými
výstupmi relé pre výber smeru,
jeden 2-pólový vstup
pre bezpotenciálové hlásenie
koncovej polohy brána
otvorená / brána zatvorená
(na kontrolu polohy brány)



**4-kanálový reléový prijímač
HER 4 BS**
so 4 bezpotenciálovými výstupmi
relé s kontrolou stavu



**3-kanálový prijímač
HEI 3 BS**
na ovládanie 3 funkcií



**Obojsmerný prijímač
ESEi BS**
na kontrolu polohy brány



Príslušenstvo

Tlačidlový spínač



Tlačidlový spínač DTH R

na oddelené ovládanie obidvoch smerov chodu, samostatné tlačidlo Stop,

Druh ochrany: IP 65.

Rozmery:

90 × 160 × 55 mm (š × v × h)

Pre ovládania:

360, A / B 445, A / B 460, B 460 FU a integrované ovládanie WA 300 S4



Tlačidlový spínač DTH RM

na oddelené ovládanie obidvoch smerov chodu, samostatné tlačidlo Stop,

s miniatúrnym zámkom:

obsluha pohonu sa deaktivuje.

Posun pohonu už nie je možný

(2 kľúče obsiahnuté

v rozsahu dodávky).

Druh ochrany: IP 65.

Rozmery:

90 × 160 × 55 mm (š × v × h)

Pre ovládania:

360, A / B 445, A / B 460, B 460 FU a integrované ovládanie WA 300 S4



Tlačidlový spínač DTH I

pre presun brány do polôh Brána otvorená / Brána zatvorená,

samostatné tlačidlo Stop na

prerušenie chodu brány, tlačidlo

otvorenia do 1/2 na otvorenie

brány do naprogramovanej

prvej koncovej polohy,

Druh ochrany: IP 65.

Rozmery:

90 × 160 × 55 mm (š × v × h)

Pre ovládania:

360, A / B 460, B 460 FU a integrované ovládanie WA 300 S4 (iba v spojení s UAP 1)



Tlačidlový spínač DTH IM

na posun brány do polôh Brána otvorená / Brána zatvorená

samostatné tlačidlo Stop

na prerušenie chodu brány, tlačidlo

otvorenia do 1/2 na otvorenie

brány do naprogramovanej

medzipolohy, s miniatúrnym

zámkom: obsluha pohonu

sa deaktivuje. Posun pohonu

už nie je možný

(2 kľúče obsiahnuté

v rozsahu dodávky).

Druh ochrany: IP 65.

Rozmery:

90 × 160 × 55 mm (š × v × h)

Pre ovládania:

360, A / B 460, B 460 FU a integrované ovládanie WA 300 S4 (iba v spojení s UAP 1)



Tlačidlový spínač DT 02

Otváranie a zatváranie prostredníctvom povelového tlačidla, samostatné tlačidlo Stop,

Rozmery:

75 × 145 × 70 mm (š × v × h),

Druh ochrany: IP 65

Pre ovládania:

A / B 445, A / B 460 a B 460 FU



Tlačidlový spínač DT 03

na oddelené ovládanie obidvoch smerov chodu, so samostatným tlačidlom Stop,

Rozmery:

75 × 180 × 70 mm (š × v × h),

Druh ochrany: IP 65

Pre ovládania:

A / B 445, A / B 460 a B 460 FU



Tlačidlový spínač DT 04

na oddelené ovládanie obidvoch smerov chodu, so samostatným tlačidlom zastavenia, úplné alebo

čiasťotčné otvorenie brány

(pomocou samostatného tlačidla),

Rozmery:

75 × 225 × 70 mm (š × v × h),

Druh ochrany: IP 65

Pre ovládania:

A / B 460 a B 460 FU



Tlačidlový spínač DTN A 30

na oddelené ovládanie oboch smerov pohybu brány. Tlačidlo

Stop je riešené ako zaistovacie

a ostáva po stlačení v stlačenej

polohe, aby sa vylúčilo používanie

zariadenia neoprávnenými

osobami. Ďalšie stlačenie tlačidla

je možné až po jeho odblokovaní

kľúčom (2 kľúče obsiahnuté

v rozsahu dodávky).

Rozmery:

75 × 180 × 105 mm (š × v × h),

Druh ochrany: IP 65

Pre ovládania:

A / B 445, A / B 460 a B 460 FU

Príslušenstvo

Tlačidlové spínače, kľúčové spínače, stojace stípy



Tlačidlový spínač DTP 02
otvorenie alebo zatvorenie prostredníctvom jedného povelového tlačidla, samostatné tlačidlo zastavenia a prevádzková kontrolka riadiaceho napätia, uzamykateľný pomocou profilového polcylindra (možnosť zakúpiť ako príslušenstvo),
Rozmery: 77 × 235 × 70 mm (š × v × h),
Druh ochrany: IP 44

Pre ovládania:
A / B 445, A / B 460 a B 460 FU

Tlačidlový spínač DTP 03
na oddelené ovládanie oboch smerov pohybu brány, samostatné tlačidlo Stop a prevádzková kontrolka riadiaceho napätia, uzamykateľný profilovým polcylindrom (možné zakúpiť ako príslušenstvo),
Rozmery: 77 × 270 × 70 mm (š × v × h),
Druh ochrany: IP 44

Pre ovládania:
A / B 445, A / B 460 a B 460 FU

Núdzový vypínač DTN 10
na rýchle vyradenie bránového systému z prevádzky, tlačidlo (s hríbovitou hlavou) zaisťujúce, montáž na omietku,
Rozmery: 93 × 93 × 95 mm (š × v × h),
Druh ochrany: IP 65

Pre ovládania:
A / B 445, A / B 460 a B 460 FU

Núdzový vypínač DTNG 10
na rýchle vyradenie bránového systému z prevádzky, tlačidlo pre hrubú manipuláciu zaisťujúce, montáž na omietku,
Rozmery: 93 × 93 × 95 mm (š × v × h),
Druh ochrany: IP 65

Pre ovládania:
A / B 445, A / B 460 a B 460 FU

Funkcia uzamykania slúži na prerušenie riadiaceho napätia a znefunkčňuje činnosť povelových prístrojov. Profilové polcylindre nie sú súčasťou dodávky tlačidlových spínačov.



Kľúčový spínač ESU 30 s 3 kľúčmi
vyhotovenie pod omietku, voliteľné funkcie Impulz alebo Otv / Zatv,
Rozmery krabice: 60 mm (d), 58 mm (h),
Rozmery krytu: 90 × 100 mm (š × v),
Vybranie v murive: 65 mm (d), 60 mm (h),
Druh ochrany: IP 54

Vyhotovenie na omietku ESA 30 (bez obrázku)
Rozmery: 73 × 73 × 50 mm (Š × V × H)

Kľúčový spínač STUP 30 s 3 kľúčmi
vyhotovenie pod omietku, voliteľné funkcie Impulz alebo Otv / Zatv,
Rozmery krabice: 60 mm (d), 58 mm (h),
Rozmery krytu: 80 × 110 mm (š × v),
Rozmery v murive: 65 mm (d), 60 mm (h),
Druh ochrany: IP 54

Vyhotovenie na omietku STAP 30 (bez obrázku)
Rozmery: 80 × 110 × 68 mm (Š × V × H)

Ťahový spínač ZT 2 s lankom
vydanie impulzu na otvorenie alebo zatvorenie,
Rozmery: 60 × 90 × 55 mm (š × v × h),
Dĺžka ťažného lana: 3,2 m,
Druh ochrany: IP 65

Konzolové rameno KA1 (bez obr.)
Vyloženie 1680 – 3080 mm, použiteľné so ZT 2.

Stojaci stĺp STS 1
s adaptérom na montáž TTR 100, FCT 10 b, CTR 1b, CTR 3b alebo STUP.
Povelové prístroje sa musia objednať samostatne. Rúra stojana je z eloxovaného hliníka (prírodný). Hlavica a päťka stípu sú vo farbe bridlicovo sivá, RAL 7015.
Rozmery: 300 mm (d), 1250 mm (v),
Druh ochrany: IP 44

Vyhotovenie so zabudovaným kľúčovým spínačom STUP 30 (ako príslušenstvo)

Príslušenstvo

Kódovací spínač



Kódovací spínač CTR 1b, CTR 3b

Kódovacie spínače CTR 1b a CTR 3b ponúkajú vysokú bezpečnosť proti neoprávnenému otvoreniu. Jednoducho zadáte svoj osobný číselný kód, kľúč sa už nepoužíva.

S komfortnou verziou CTR 3b môžete otvoriť druhú bránu a zapnúť vonkajšie osvetlenie alebo ovládať bránu v zvolenom smere.

Rozmery:

80 × 110 × 17 mm (š × v × h),

Skrinka dekodéra:

140 × 130 × 50 mm (š × v × h),

Druh ochrany tlačidlového poľa: IP 65,

Druh ochrany telesa dekodéra: IP 54,

Spínací výkon: 2,5 A / 30 V DC

500 W / 250 V AC



Kódovací spínač CTV 1, CTV 3

Kódovacie spínače sú mimoriadne robustné a chránené voči vandalizmu.

Obsluha sa realizuje bez kľúča zadaním Vášho osobného číselného kódu.

S komfortnou verziou CTV 3 môžete otvoriť druhú bránu a zapnúť vonkajšie osvetlenie alebo ovládať bránu v zvolenom smere.

Rozmery:

75 × 75 × 13 mm (š × v × h),

Skrinka dekodéra:

140 × 130 × 50 mm (š × v × h),

Druh ochrany tlačidlového poľa: IP 65,

Druh ochrany telesa dekodéra: IP 54,

Spínací výkon: 2,5 A / 30 V DC

500 W / 250 V AC



Čítačka odtlačkov prstov FL 12, FL 100

Váš odtlačok prsta stačí na to, aby ste spoľahlivo a pohodlne otvorili Vašu priemyselnú sekcionálnu bránu. Snímač prstov existuje v dvoch verziách, ako FL 12 pre 12 resp. ako FL 100 pre 100 odtlačkov prstov v pamäti.

Rozmery:

80 × 110 × 39 mm (š × v × h),

Skrinka dekodéra:

70 × 275 × 50 mm (š × v × h).

Druh ochrany snímačej jednotky: IP 65,

Druh ochrany skrinky dekodéra: IP 56,

Spínací výkon: 2,0 A / 30 V DC



Transpondérový spínač TTR 100, TTR 1000

Komfortné riešenie, ak má do haly prístup viacero osôb. Jednoducho

podržíte transpondérový kľúč s Vaším osobným kódom vo vzdialenosti

cca 2 cm pred čítacím zariadením. Bezkontaktné! To je výhodné

predovšetkým v tme. Dodávajú sa 2 kľúče. Vhodný pre max. 100

transpondérových kľúčov (TTR 100), resp. 1000 transpondérových kľúčov

(TTR 1000). Alternatívne je možné použiť aj transpondérové karty.

Rozmery:

80 × 110 × 17 mm (š × v × h),

Skrinka dekodéra:

140 × 130 × 50 mm (š × v × h),

Druh ochrany transpondérového poľa: IP 65,

Druh ochrany telesa dekodéra: IP 54,

Spínací výkon: 2,5 A / 30 V DC

500 W / 250 V AC

Príslušenstvo

Jednotky pripojenia, LED signálne svetlá

**Signálne svetlá
s jasnými diódami LED
s dlhou životnosťou**



Multifunkčná doska plošných spojov na zabudovanie do existujúcej skrine alebo voliteľne v samostatnej rozširovacej skrine (obr.)

Hlásenie koncovej polohy, okamihový impulz, skupinové hlásenie poruchy, rozširovacia jednotka pre ovládania 360, A / B 445, A / B 460, B 460 FU

Rozmery doplnkovej skrine:

202 × 164 × 130 mm (š × v × h),

Druh ochrany: IP 65

Platinu je možné alternatívne nainštalovať do ovládania.

Digitálne týždenné časové spínacie hodiny v samostatnej doplnkovej skrine

Spínacie hodiny môžu prostredníctvom bezpotenciálového kontaktu zapínať alebo vypínať povelové prístroje. Rozširovacia jednotka pre ovládania A / B 460, B 460 FU, 360 (bez krytu, na zabudovanie do existujúcej skrine), spínací výkon: 230 V AC 2,5 A / 500 W, Prepínanie letného a zimného času. Ručné zapnutie: automatická prevádzka, predvoľba spínania – doba ZAP / doba VYP

Rozmery doplnkovej skrine:

202 × 164 × 130 mm (š × v × h),

Druh ochrany: IP 65

Jednotka pripojenia leto / zima v doplnkovej skrine

Funkcia na kompletne otvorenie brány a voľne programovateľná medzipoloha, rozširovacia jednotka pre ovládania A / B 460, B 460 FU

Rozmery doplnkovej skrine:

202 × 164 × 130 mm (š × v × h),

Druh ochrany: IP 65



Prípojka signálneho svetla na montáž do existujúcej skrine alebo voliteľne do samostatnej rozširovacej skrine (obr.), vrátane 2 signálnych svetiel žltej farby

Rozširovacia jednotka pre ovládanie 360, A / B 445, A / B 460, B 460 FU.

Prípojka signálnych svetiel slúži na optickú signalizáciu počas pohybu brány (týždenné spínacie hodiny, voliteľne pre 360, A / B 460, B 460 FU).

Možnosti nasadenia: výstraha pre príjazd (pre 360, A / B 445, A / B 460, B 460 FU), automatické zatváranie (pre 360, A / B 460, B 460 FU).

Po uplynutí nastavenej doby podržania otvorenej brány (0 – 480 s) blikajú signálne svetlá počas nastavenej doby varovania (0 – 70 s).

Rozmery semaforov: 180 × 250 × 290 mm (š × v × h),

Rozmery doplnkovej skrine: 202 × 164 × 130 mm (š × v × h),

Zaťaženie kontaktov: 250 V AC : 2,5 A / 500 W,

Druh ochrany: IP 65

Riadenie jazdných dráh v samostatnej doplnkovej skrine (A / B 460, B 460 FU) alebo pre zabudovanie do existujúcej skrine (360), vrátane 2 signálnych svetiel, farba červená/zelená

Rozširovacia jednotka pre ovládanie 360, A / B 460, B 460 FU.

Prípojka signálnych svetiel slúži na optickú signalizáciu pre reguláciu vjazdu a výjazdu (týždenné spínacie hodiny, voliteľne).

Doba zelenej fázy: nastaviteľná medzi 0 – 480 s

Doba fázy vypratania: nastaviteľná medzi 0 – 70 s

Rozmery semaforov: 180 × 410 × 290 mm (š × v × h),

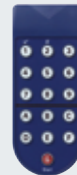
Rozmery doplnkovej skrine: 202 × 164 × 130 mm (š × v × h),

Zaťaženie kontaktov: 250 V AC : 2,5 A / 500 W,

Druh ochrany: IP 65

Príslušenstvo

Jednotky pripojenia



Indukčná slučka DI 1

v samostatnej doplnkovej skrini

Vhodná pre jednu indukčnú slučku.

Detektor disponuje zatváracím kontaktom a meničom.

Indukčná slučka DI 2

(bez obrázku) v samostatnej doplnkovej skrini

Vhodná pre dve oddelené indukčné slučky.

Detektor disponuje dvoma bezpotenciálovými pracovnými kontaktmi. Možné nastaviť na Impulz alebo trvalý kontakt, rozpoznanie smeru.

Rozmery doplnkovej skrine:

202 × 164 × 130 mm (š × v × h),

Spínací výkon:

DI 1: malé napätie 2 A, 125 V A/60 W,

DI 2: 250 V AC, 4 A, 1000 VA,

(ohmické zaťaženie AC),

Dodávka: bez slučkového kábla.

Slučkový kábel pre indukčnú slučku

Kotúč à 50 m,

Označenie kábla: SIAF,

Prierez: 1,5 mm²,

Farba: hnedá

Radarové hlásiče pohybu RBM 2

pre impulz „otvoriť bránu“ s rozpoznávaním smeru

Max. montážna výška: 6 m

Rozmery:

155 × 132 × 58 mm (š × v × h),

Zaťaženie kontaktu:

24 AC / DC, 1 A (ohmické zaťaženie),

Druh ochrany: IP 65

Diaľkové ovládanie pre radarové hlásiče pohybu voliteľné



UAP 1-300

pre WA 300 S4

výber impulzu, funkcia čiastočného otvorenia, hlásenie koncových polôh a prípojka signálneho svetla so systémovým vedením s dĺžkou 2 m,

Druh ochrany: IP 65

Spínací výkon max.:

30 V DC / 2,5 A (ohmické zaťaženie),

250 V AC / 500 W (ohmické zaťaženie),

Rozmery:

150 × 70 × 52 mm (Š × V × H)

HOR 1-300

pre WA 300 S4

na ovládanie hlásenia koncových polôh alebo signálnych svetiel s prívodom s dĺžkou 2 m,

Druh ochrany: IP 44

Spínací výkon max.:

30 V DC / 2,5 A (ohmické zaťaženie),

250 V AC / 500 W (ohmické zaťaženie),

Rozmery:

110 × 45 × 40 mm (Š × V × H)

Voliteľne možné získať na montáž do ovládania s tlačidlovými spínačmi 300 U (bez obrázka)

Hörmann je Váš partner pre špeciálne riešenia

Špeciálna konštrukcia ovládania



Vo firme Hörmann obdržíte kompletný, individuálny koncept riadenia z jednej ruky: od začlenenia špeciálneho ovládania Hörmann do Vášho konceptu ovládania cez kompletne centrálné ovládanie pre všetky priebehy funkcií až po počítačovú vizualizáciu všetkých komponentov brán a nakladania.



Ďalšie informácie nájdete v brožúre „Špeciálne ovládacie systémy“.



Individuálny vývoj výrobkov vo vlastnej firme



Modulárne riešenia, kompatibilné s technikou pohonov Hörmann



Priebehy kontrolované pomocou vizualizácie na ovládacom paneli alebo prostredníctvom webovej aplikácie

Výkonové vlastnosti podľa normy EN 13241-1

Typy brán	SPU F42	SPU 67 Thermo	APU F42	APU F42 Thermo	APU 67 Thermo	ALR F42	ALR F42 Thermo	ALR 67 Thermo	
Zaťaženie vetrom	Trieda podľa normy EN 12424								
do šírky brány 8000 mm	3 ¹⁾	3 ¹⁾	3 ¹⁾	3 ¹⁾	3 ¹⁾	3 ¹⁾	3 ¹⁾	3 ¹⁾	
od šírky brány 8000 mm		2			2			2	
Vodotesnosť	Trieda podľa normy EN 12425								
	3 (70 Pa)	3 (70 Pa)	3 (70 Pa)	3 (70 Pa)	3 (70 Pa)	3 (70 Pa)	3 (70 Pa)	3 (70 Pa)	
Priepustnosť vzduchu	Trieda podľa normy EN 12426								
Sekcionálna brána bez integrovaných dverí	2	2	2	2	2	2	2	2	
Sekcionálna brána s integrovanými dverami	1	1	1	1	1	1	1	1	
Zvuková izolácia ²⁾	R [db] podľa normy EN ISO 717-1								
Sekcionálna brána bez integrovaných dverí	25	25	23	23	23	23	23	23	
s tabuľkami z pravého skla						30	30	30	
Sekcionálna brána s integrovanými dverami	24	24	22	22	22	22	22	22	
Tepelná izolácia	Hodnota U = W/(m ² ·K) podľa normy EN 13241, príloha B, pri ploche brány 5000 x 5000 mm								
Sekcionálne brány bez integrovaných dverí									
Zabudovaná brána s ThermoFrame	1,0 0,94	0,62 0,51							
Plastové dvojité tabuľky s ThermoFrame			3,4 3,3	2,9 2,8		3,6 3,6	3,0 3,0		
Plastové trojité tabuľky s ThermoFrame			3,0 2,9	2,5 2,4	2,1 2,0	3,2 3,1	2,6 2,5	2,2 2,1	
Plastová štvoritá tabuľka s ThermoFrame					1,8 1,7			1,9 1,8	
Klimatická dvojité tabuľka s ThermoFrame			2,5 2,4	2,0 1,9	1,6 1,5	2,7 2,6	2,1 2,0	1,7 1,6	
Dvojité tabuľka z pravého skla s ThermoFrame			3,4 3,3	2,9 2,8	2,6 2,5	3,6 3,6	3,0 3,0	2,7 2,6	
Jednoduchá tabuľka z pravého skla s ThermoFrame									
Tepelná izolácia	Hodnota U = W/(m ² ·K) podľa normy EN 13241, príloha B, pri ploche brány 5000 x 5000 mm								
Sekcionálne brány s integrovanými dverami									
Zabudovaná brána s ThermoFrame	1,2 1,2	0,82 0,75							
Plastové dvojité tabuľky s ThermoFrame			3,6 3,6	3,1 3,1		3,8 3,8	3,2 3,2		
Plastové trojité tabuľky s ThermoFrame			3,2 3,1	2,7 2,6	2,3 2,2	3,4 3,4	2,8 2,8	2,4 2,3	
Plastová štvoritá tabuľka s ThermoFrame					2,0 1,9			2,1 2,1	
Vedľajšie dvere	NT 60 pre SPU	NT 60 pre APU	NT 60 pre ALR	NT 60 pre ALR Vitraplan	NT 80 Thermo pre SPU	NT 80 Thermo pre APU	NT 80 Thermo pre ALR		
Zaťaženie vetrom Trieda podľa normy EN 12424	3C	3C	3C	3C	4C	4C	4C		
Priepustnosť vzduchu Trieda podľa normy EN 12426	3	3	3	3	3	3	3		
Tesnosť pri lejaku s vetrom nechránené, otváranie smerom von	1A	1A	1A	1A	1A	1A	1A		
Tepelná izolácia Hodnota U = W/(m ² ·K) podľa normy EN 13241, príloha B, pri veľkosti dverí 1250 x 2200 mm	2,9	4,2	4,7	4,7	1,6	2,2	2,4		

¹⁾ S integrovanými dverami a šírkou brány nad 4000 mm trieda 2

²⁾ Pri kombinovaných výplniach je slabšia tá rozhodujúca (napr. APU, SPU so zasklievacím rámom).

	ALR F42 Glazing	ALR 67 Thermo Glazing	ALR F42 Vitraplan
	3	3 2	3
	3 (70 Pa)	3 (70 Pa)	3 (70 Pa)
	2	2	2
	30	30	23
			3,2 3,2
			3,1 3,1
	2,7 2,6	1,8 1,7	
	3,8 3,8	3,0 2,9	
	6,1 6,1		

Presklenia / výplne	Hodnota Ug W/(m ² ·K)	Hodnota τ _v	Hodnota g
Plastové tabuľky			
Jednoduchá tabuľka, 3 mm			
číra		0,88	
kryštalická štruktúra		0,84	
Dvojitá tabuľka, 26 mm			
číra	2,6	0,77	0,74
kryštalická štruktúra	2,6	0,77	0,74
sivo tónovaná	2,6	0,03	0,28
hnedo tónovaná	2,6	0,03	0,25
bielo tónovaná (opál)	2,6	0,69	0,69
Trojité tabuľka, 26 mm			
číra	1,9	0,68	0,67
kryštalická štruktúra	1,9	0,68	0,67
sivo tónovaná	1,9	0,03	0,25
hnedo tónovaná	1,9	0,03	0,23
bielo tónovaná (opál)	1,9	0,61	0,63
Trojité tabuľka, 51 mm			
číra	1,6	0,68	0,67
kryštalická štruktúra	1,6	0,68	0,67
sivo tónovaná	1,6	0,03	0,25
hnedo tónovaná	1,6	0,03	0,22
bielo tónovaná (opál)	1,6	0,61	0,63
Štvoritá tabuľka, 51 mm			
číra	1,3	0,60	0,61
kryštalická štruktúra	1,3	0,60	0,61
sivo tónovaná	1,3	0,02	0,23
hnedo tónovaná	1,3	0,02	0,20
bielo tónovaná (opál)	1,3	0,54	0,58
Polykarbonátové tabuľky			
Jednoduchá tabuľka, 6 mm			
číra	-	-	-
Dvojitá tabuľka, 26 mm			
číra	2,7	0,81	0,75
Tabuľky z pravého skla			
Jednoduchá tabuľka, 6 mm			
číra	5,7	0,88	0,79
Dvojitá tabuľka, 26 mm			
číra	2,7	0,81	0,76
Klimatická dvojitá tabuľka, 26 mm			
číra	1,1	0,80	0,64
Výplň			
viacnásobná lamelová doska	1,9	0,57	0,62

Nadstavby Vitraplan na požiadanie

Hodnota Ug Hodnota prechodu tepla
Hodnota τ_v Stupeň priepustnosti svetla (svetelná priepustnosť)
Hodnota g Stupeň priepustnosti celkovej energie

Konštrukčné a kvalitatívne znaky

● = štandard
○ = voliteľne

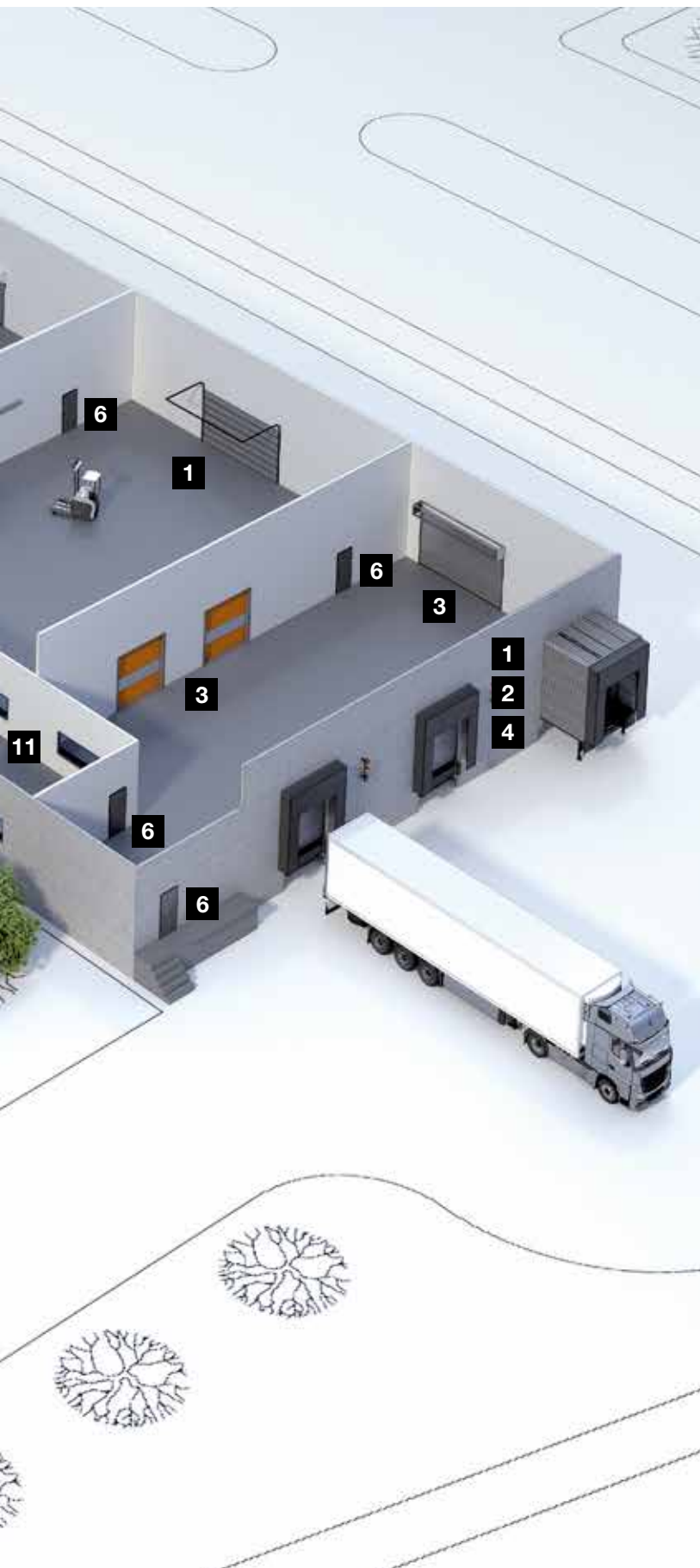
	SPU F42	SPU 67 Thermo	APU F42	APU F42 Thermo	APU 67 Thermo	
Konštrukcia						
Samonosná	●	●	●	●	●	
Konštrukčná hĺbka, mm	42	67	42	42	67	
Veľkosti brány						
Šírka max. mm, LZ	8000	10000	8000	7000	10000	
Výška max. mm, RM	7500	7500	7500	7500	7500	
Materiál, krídlo brány						
Oceľová lamela, dvojitenná	●	-	●	●	-	
Oceľová lamela, dvojitenná, termicky oddelená	-	●	-	-	●	
Hliníkový profil	-	-	●	-	-	
Hliníkový profil termicky oddelený	-	-	-	●	●	
Povrchová úprava, krídlo brány						
Oceľ pozinkovaná, s úpravou podľa RAL 9002	●	●	○	○	○	
Oceľ pozinkovaná, s úpravou podľa RAL 9006	○	○	●	●	●	
Oceľ pozinkovaná, s úpravou podľa RAL podľa voľby	○	○	○	○	○	
Hliník eloxovaný E6 / C0	-	-	●	●	●	
Hliník s úpravou podľa RAL podľa voľby	-	-	○	○	○	
Integrované dvere						
	○	○	○	○	○	
Vedľajšie dvere						
Vedľajšie dvere NT 60 vzhľadovo rovnaké s bránou	○	○	○	○	○	
Vedľajšie dvere NT 80 Thermo vzhľadovo rovnaké s bránou	○	○	○	○	○	
Lamelové okná typ A	○	○	-	-	-	
Lamelové okná typ D	○	○	-	-	-	
Lamelové okná typ E	○	-	-	-	-	
Hliníkový zasklievací rám	○	○	●	●	●	
Tesnenia						
4-stranové obvodové	●	●	●	●	●	
Stredové tesnenie medzi článkami brány	●	●	●	●	●	
ThermoFrame						
	○	○	○	○	○	
Blokovacie systémy						
Vnútorne blokovania	●	●	●	●	●	
Vonkajšie / vnútorne blokovania	○	○	○	○	○	
Poistka proti posunutiu						
Pri bránach do výšky 5 m s hriadeľovým pohonom	●	●	●	●	●	
Bezpečnostná výbava						
Ochrana proti privretiu prstov	●	-	●	●	-	
Ochrana proti zásahu z boku	●	●	●	●	●	
Zabezpečenie proti pádu pri bránach	●	●	●	●	●	
Možnosti upevnenia						
Betón	●	●	●	●	●	
Oceľ	●	●	●	●	●	
Murivo	●	●	●	●	●	
Iné na požiadanie						

	ALR F42	ALR F42 Thermo	ALR 67 Thermo	ALR F42 Glazing	ALR 67 Thermo Glazing	ALR F42 Vitraplan
	● 42	● 42	● 67	● 42	● 67	● 42
	8000 7500	7000 7500	10000 7500	5500 4000	5500 4000	6000 7000
	- - ● -	- - - ●	- - - ●	- - ● -	- - - ●	- - ● -
	- - - ● ○	- - - ● ○	- - - ● ○	- - - ● ○	- - - ● ○	- - - - ●
	○ ○	○ ○	○ ○	- -	- -	- -
	○ ○	○ ○	○ ○	○ ○	○ ○	○ -
	- - - ●	- - - ●	- - - ●	- - - ●	- - - ●	- - - ●
	● ● ○	● ● ○	● ● ○	● ● ○	● ● ○	● ● ○
	● ○	● ○	● ○	● -	● -	● -
	●	●	●	●	●	●
	● ● ●	● ● ●	- ● ●	● ● ●	- ● ●	● ● ●
	● ● ●	● ● ●	● ● ●	● ● ●	● ● ●	● ● ●

Program výrobkov Hörmann

Všetko od jedného dodávateľa pre Vašu stavbu objektu





1 Sekcionálne brány



2 Rolovacie brány
a rolovacie mreže



3 Rýchlobežné brány



4 Nakladacia technika



5 Posuvné brány z ocele
a z ušľachtilej ocele



6 Multifunkčné dvere z ocele
a z hliníka



7 Dvere z ocele
a z ušľachtilej ocele



8 Oceľové zárubne
s vysokohodnotnými, drevenými
funkčnými dverami Schörghuber



9 Plne presklené prvky
rúrkového rámu



10 Automatické posuvné dvere



11 Okná pre priehľad



12 Brány pre hromadné garáže

Hörmann: Kvalita bez kompromisov



Hörmann KG Amshausen, Nemecko



Hörmann KG Antriebstechnik, Nemecko



Hörmann KG Brandis, Nemecko



Hörmann KG Brockhagen, Nemecko



Hörmann KG Dissen, Nemecko



Hörmann KG Eckelhausen, Nemecko



Hörmann KG Freisen, Nemecko



Hörmann KG Ichtershausen, Nemecko



Hörmann KG Werne, Nemecko



Hörmann Genk NV, Belgicko



Hörmann Alkmaar B.V., Holandsko



Hörmann Legnica Sp. z o.o., Poľsko



Hörmann Beijing, Čína



Hörmann Tianjin, Čína



Hörmann LLC, Montgomery IL, USA



Hörmann Flexon LLC, Burgettstown PA, USA

Ako jediný výrobca na medzinárodnom trhu ponúka skupina Hörmann všetky dôležité montážne časti z jednej ruky. Vyrábané sú vo vysokošpecializovaných závodoch, podľa najnovšieho stupňa rozvoja techniky. Celoplošným pokrytím Európy svojimi výrobnými závodmi a servisnou sieťou a svojou prítomnosťou v Amerike a v Číne je firma Hörmann Vaším významným partnerom pre vysokohodnotné stavebné výrobky. V kvalite bez kompromisov.

GARÁŽOVÉ BRÁNY
POHONY
PRIEMYSELNÉ BRÁNY
NAKLADACIA TECHNIKA
DVERE
ZÁRUBNE

