



# Do boku posuvná sekciónálna brána

NOVINKA: dizajnové motívy s preskleniami a s aplikáciami z ušľachtilej ocele



## Objavte priestorový zázrak

Do boku posuvné sekcionálne brány Hörmann sú ideálnym riešením pre zvláštne montážne situácie:

Táto konštrukcia brány sa otvára inak ako výklopné, sekcionálne a rolovacie garážové brány, nie smerom hore, ale do boku. Ide o mimoriadnu výhodu, keď má napríklad strop garáže ostať voľný na uschovanie predmetov (surfovacia doska a pod.) alebo keď sa bránové krídlo nemôže zo stavebných dôvodov (šikmý sklon stropu, nízky preklad, odpadové rúry) odstaviť alebo namontovať pod stropom.





„Dobré meno  
si musíte zaslúžiť  
prácou.“

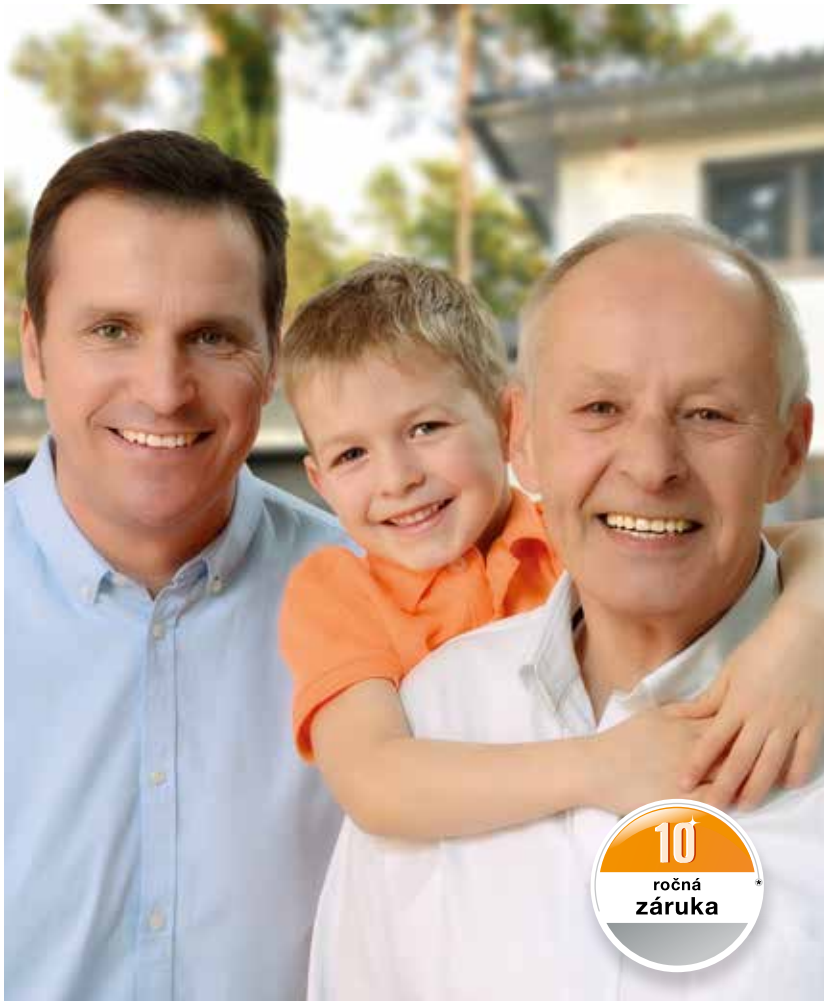
August Hörmann

Celkom podľa predstáv zakladateľa firmy je dnes značka Hörmann skutočným prísľubom kvality. Rodinný podnik s viac ako 80-ročnými skúsenosťami v oblasti výroby brán a pohonov a s viac ako 20 miliónmi predaných brán a pohonov sa stal európskou jednotkou. To Vám dáva dobrý pocit pri kúpe do boku posuvnej sekcionálnej brány Hörmann.



## 1 Značková kvalita z Nemecka

Všetky komponenty brán a pohonov sa vyvíjajú a vyrábajú v samotnej firme Hörmann, tieto sú navzájom stopercentne zosúladené a ich bezpečnosť je preskúšaná a certifikovaná nezávislými a uznávanými inštitútmi. Komponenty sa vyrábajú v Nemecku v súlade so systémom riadenia kvality podľa normy DIN ISO 9001 a spĺňajú všetky požiadavky Európskej normy 13241-1. Okrem toho naši vysokokvalifikovaní zamestnanci intenzívne pracujú na nových produktoch, na neustálom ďalšom rozvoji a vylepšovaní detailov. Tak vznikajú patenty a tiež samotná pozícia na trhu.



## 2 Garážové brány pre generácie

Dlhodobé testy v reálnych podmienkach prispievajú k technicky vyzretým sériovým výrobkom v kvalite Hörmann. Z tohto dôvodu a vďaka vynikajúcim technickým riešeniam, ako aj nekompromisnému zabezpečeniu kvality získate vo firme Hörmann 10-ročnú záruku na všetky do boku posuvné sekcionálne brány a 5-ročnú záruku na pohony Hörmann.\*

\* Podrobné podmienky záruky nájdete na: [www.hoermann.com](http://www.hoermann.com)

## 3 Pohľad do budúcnosti

Spoločnosť Hörmann ide dobrým príkladom. Podnik pokrýva 70 % svojej spotreby energie z ekologicky vyrobeného prúdu a túto hodnotu kontinuálne zvyšuje. Zároveň sa vďaka zavedeniu inteligentného a certifikovaného systému manažmentu energií každý rok ušetrí mnoho ton CO<sub>2</sub>, ktoré sa tak nedostanú do ovzdušia. Spoločnosť Hörmann okrem toho ponúka výrobky pre ekologicky udržateľnú výstavbu. Viac o ekologických aktivitách firmy Hörmann sa dozviete v brožúre „Rozmýšľame zeleno“.





## 4 Ľahko, pokojne, presne

### **Dvojité vodiace kladky**

Panely vypenené polyuretánom s hrúbkou 42 mm sú hore bezpečne a presne vedené stabilnými, dvojitými vodiacími kladkami a dole v zaoblenej podlahovej koľajnici. Vďaka konštrukcii otvorenej na oboch koncoch je možné podlahovú koľajnicu jednoducho vyčistiť.

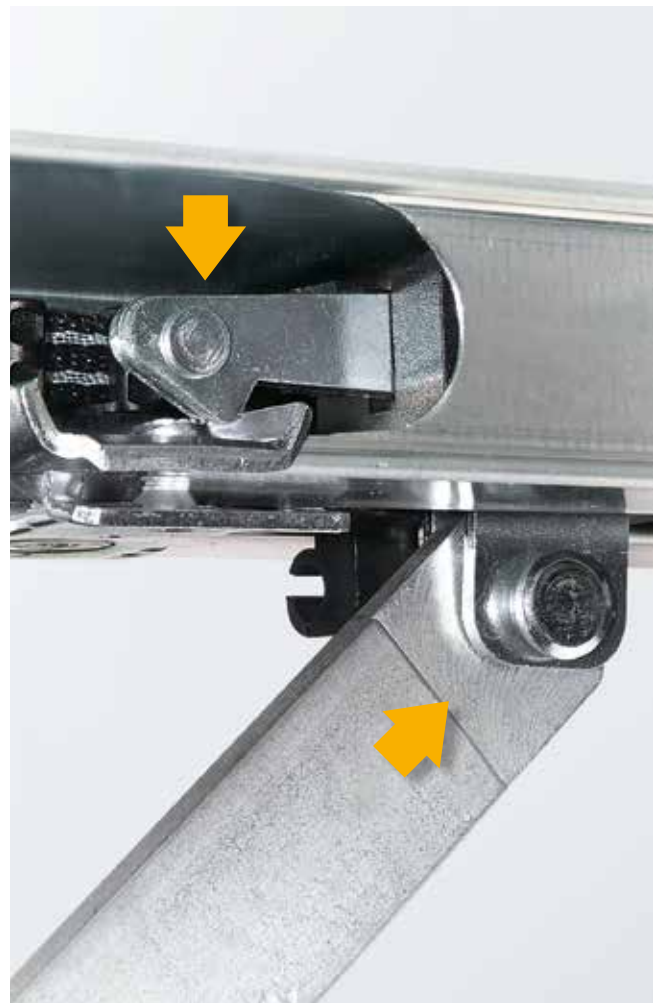
## 5 Spoľahlivo

### **Ochrana proti privretiu prstov z vonkajšej a vnútornej strany**

Tvar článkov brány optimálne prispôsobený lamelovým prechodom a tiež závesy zabraňujú neúmyselnému privretiu prstov.

### **Dvojitá vypínacia automatika**

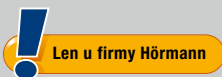
Spoľahlivá vypínacia automatika je účinná nielen pri otváraní, ale aj pri zatváraní brány. Pri neočakávaných prekážkach v oblasti otvárania a na vedení popri stene sa brána okamžite zastaví. Osoby sa tak chránia pred poraneniami, vozidlá alebo predmety sa nepoškodia.



## 6 Komfortne

### Rýchlejšie v garáži

Pre prechod osôb je možné do boku posuvné sektionálne brány otvárať rýchlo a jednoducho a tiež iba čiastočne. Do Vašej garáže sa takto dostanete rýchlejšie, aby ste si napríklad vytiahli bicykel.



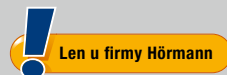
Len u firmy Hörmann

### Vyšší komfort s automatickým čiastočným otvorením

Pri bránach s pohonom je možné šírku pre prechod osôb nastaviť individuálne. Obsluha sa realizuje prostredníctvom Vášho ručného vysielača alebo voliteľným madlom brány s rádiovým modulom.

Ďalšie informácie nájdete na strane 18.

## 7 Bezpečne



Len u firmy Hörmann

### Mechanická poistka proti vypáčeniu

Nepozvaní hostia nemajú pri automatických bránach Hörmann žiadnu šancu. Ak sa garážová brána zatvorí, poistka proti vypáčeniu zapadne automaticky do dorazu vodiacej koľajnice, ihneď sa pevne zablokuje a brána je tak chránená proti nadvihnutiu. Toto patentované blokovanie brány funguje čisto mechanicky a je preto účinné, v porovnaní s ostatnými konkurenčnými pohonmi, aj bez napájania elektrickým prúdom. Dva dodatočné háčiky na boku brány pevne spájajú koniec krídla brány s bočnou zárubňou.



Pozrite si krátky film na:  
[www.hormann.sk/video](http://www.hormann.sk/video)





## 8 Rádiový systém BiSecur s certifikovanou bezpečnosťou



Len u firmy Hörmann

Obojsmerný rádiový systém BiSecur sa považuje za **techniku orientovanú na budúcnosť** na komfortnú a bezpečnú obsluhu garážových a vjazdových brán, pohonov dverí, svetla a pod. Tento extrémne bezpečný systém kódovania BiSecur vyvinutý firmou Hörmann so stabilným a bezporuchovým dosahom Vám poskytne istotu, že žiadna cudzia osoba nedokáže skopírovať Váš rádiový signál. Systém bol otestovaný a certifikovaný bezpečnostnými expertmi z Ruhr-Universität Bochum.



Pozrite si krátky film na:  
[www.hormann.sk/video](http://www.hormann.sk/video)



## 9 Perfektne zladené a 100 % kompatibilné

**Všetky pohony, prijímače a ovládacie prvky BiSecur sú 100 % kompatibilné.** Pomocou ručného vysieláča alebo napríklad rádiového kódovacieho spínača pohodlne otvoríte okrem Vašej garážovej brány, aj Vašu vjazdovú bránu vybavenú pohonom Hörmann, Vaše pohony dverí alebo ďalšie zariadenia s prijímačmi BiSecur. Pomocou našej aplikácie môžete v spojení s Hörmann Gateway **prostredníctvom smartfónu alebo tabletu** pohodlne ovládať Vaše pohony garážovej a vjazdovej brány Hörmann, Vaše domové dvere\*\* Hörmann, ako aj ďalšie prístroje.

\* Pre smartfóny alebo tablety s operačným systémom iOS a Android

\*\* Pre túto funkciu je potrebné, aby boli Vaše domové dvere Hörmann ThermoCarbon / ThermoSafe vybavené automatickým zámkom S5 / S7 Smart.





## 10 Komfortná kontrola pozície brány

**Už nikdy viac nemusíte vo vetre a nečase stáť pred dverami**, aby ste skontrolovali, či je Vaša brána zatvorená. Po stlačení tlačidla zobrazí farba LED na ručnom vysielači HS 5 BS pozíciu brány. Na požiadanie sa brána zatvorí ďalším stlačením tlačidla\*\*\*. Pohodlnejšie a bezpečnejšie už Vašu bránu ani nemôžete ovládať.

\*\*\* Pri obsluhu bez výhľadu na bránu je potrebná dodatočná svetelná závoja.

## 11 Ocenený dizajn

Pri **exkluzívnych ručných vysielačoch BiSecur** okúzli nielen dizajn v čiernej alebo v bielej farbe, ale aj elegantný tvar, ktorý sa mimoriadne príjemne drží v ruke.

Ručné vysielače Hörmann BiSecur s voliteľným vysoko lesklým povrchom so vzhľadom klavírneho laku boli ocenené renomovanou cenou reddot design award za ich exkluzívny vzhľad.



Pozrite si krátky film na:  
[www.hormann.sk/video](http://www.hormann.sk/video)



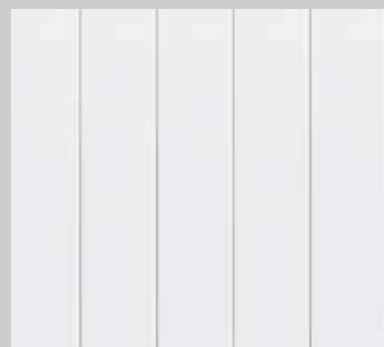
Vyobrazenie hore: ručný vysielač HS 5 BS so stanicou ručného vysielača (voliteľne).

## Do boku posuvné sekcionalne brány HST

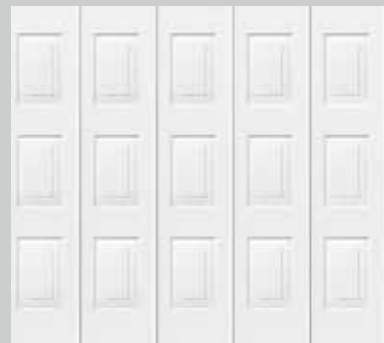
Sendvičové panely s hrúbkou 42 mm, vypenené polyuretánom presviedčajú veľmi dobrou zvukovou a tepelnou izoláciou, ako aj vysokou stabilitou krídla brány a príjemne pokojným chodom.



Prelis M, biela RAL 9016



Prelis L, biela RAL 9016



Kazeta, biela RAL 9016



Prelis L, motív 461, biela RAL 9010

■ **NOVINKA**



Prelis L, motív 462, biela RAL 9016

■ **NOVINKA**



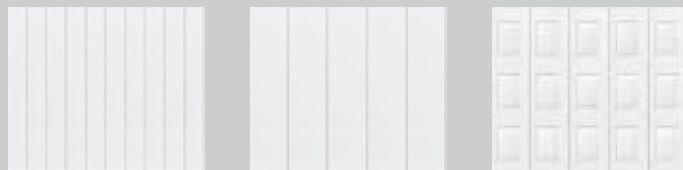
Prelis L, motív 469, biela RAL 9016

■ **NOVINKA**



Prelis L, motív 481, biela RAL 9016

■ **NOVINKA**



	Prelis M	Prelis L	Kazeta
Woodgrain	Biela RAL 9016 15 prednostných farieb RAL podľa voľby	Biela RAL 9016 15 prednostných farieb RAL podľa voľby	Biela RAL 9016 15 prednostných farieb RAL podľa voľby
Sandgrain	Biela RAL 9016 3 prednostné farby	Biela RAL 9016 3 prednostné farby	
Silkgrain	Biela RAL 9016 15 prednostných farieb RAL podľa voľby	Biela RAL 9016 15 prednostných farieb RAL podľa voľby	
Decograin*	3 dekorov	3 dekorov	2 dekorov**
Šírka max.	6500 mm	6500 mm	6500 mm
Výška max.	3000 mm	3000 mm	3000 mm

\* Prelis L s dizajnovými prvkami nie je možné zakúpiť v povrchovej úprave Decograin

\*\* Nie vo vyhotovení Titan Metallic CH 703



### Výkonové vlastnosti podľa Európskej normy 13241-1

Tepelná izolácia  
Lamela  $U = 0,5 \text{ W}/(\text{m}^2\cdot\text{K})$   
zabudovaná brána\*  $U = 1,9 \text{ W}/(\text{m}^2\cdot\text{K})$

Tesnosť  
Vzduch trieda 0  
Voda trieda 0

Zaťaženie vetrom trieda 3

\* Hodnota U platí pre zabudované brány bez presklenia vo veľkosti: 5000 × 2125 mm

Príklady motívov zobrazujú brány s rozmermi 2500 × 2125 mm.

Všetky farby nájdete na nasledujúcich stranách, technické údaje od strany 28.

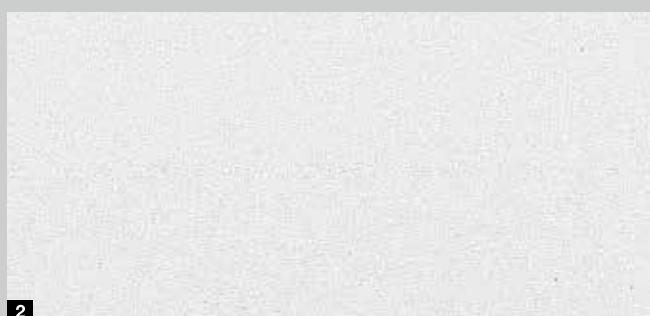
## Máte možnosť výberu

Vytvorte si garážovú bránu úplne individuálne podľa Vašich želaní. Na výber máte zo 4 povrchových úprav, ktoré môžete farebne prispôbiť vzhľadu Vášho domu. K tomu si môžete vybrať spomedzi 15 prednostných farieb za rovnakú cenu, cca 200 farieb podľa RAL a z 3 dekorov Decograin. Aby ste sa mohli z novej brány dlho radovať, sú povrchy našich brán optimálne chránené proti korózii. Žiarovo pozinkovaný materiál a vysokohodnotná obojstranná polyesterová základná povrchová úprava umožňujú odpudzovanie dažďa.

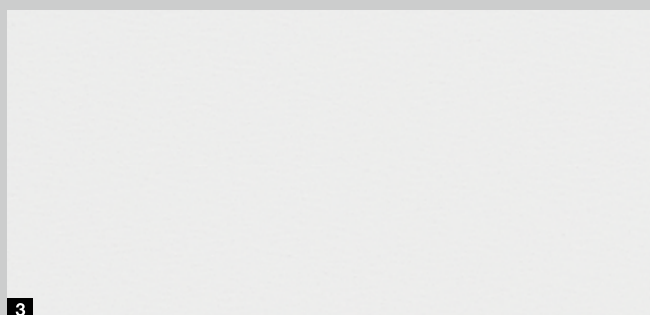
### Oceľové povrchové úpravy



1



2



3



4

#### Zohľadnite prosím:

Vnútročné strany do boku posuvných sekcionálnych brán sa dodávajú zásadne vo farebnom odtieni sivobiela, RAL 9002.

Je potrebné zabrániť použitiu tmavých farieb na strane vystavenej slnečnému žiareniu pri dvojstenných oceľových bránach, pretože prípadné zakrivenie lamiel môže obmedziť funkčnosť brány.

Všetky údaje o farbách podľa príslušnej farby RAL. Vyobrazenia farieb a povrchov nie sú z tlačiarensko-technických dôvodov farebne záväzné. Nechajte si poradiť od Vášho partnera Hörmann.

## 1 Woodgrain

Pri tejto cenovo výhodnej, robustnej povrchovej úprave Woodgrain so vzorom pílového rezu, ktorý je verný originálu, je vďaka zalisovaniu možné malé škrabance bez problémov opraviť.

## 2 Sandgrain

Jemne štruktúrovaná povrchová úprava Sandgrain pre stavebníkov, ktorí prihliadajú na ceny, sa mimoriadne hodí pre moderné domy.

## 3 Silkgrain

Hodvábne hladká povrchová úprava Silkgrain je vďaka ušľachtilému vzhľadu brány prvou voľbou pri modernej architektúre.

## 4 Decograin

Povrchové úpravy Decograin sprostredkuje sekcionálnej bráne detailne verný charakter dreva, resp. ušľachtilú antracitovo sfarbenú metalickú eleganciu.

## Štandardná farba

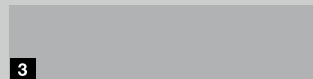


1

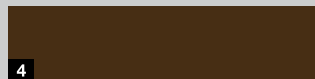
## 15 prednostných farieb



2



3



4



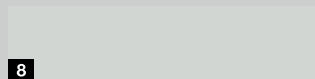
5



6



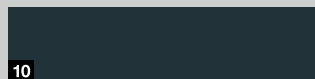
7



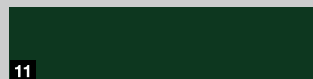
8



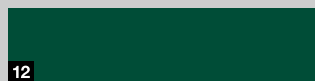
9



10



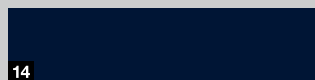
11



12



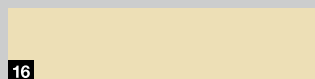
13



14

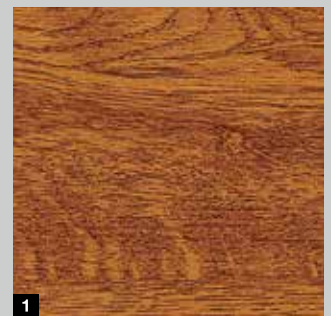


15



16

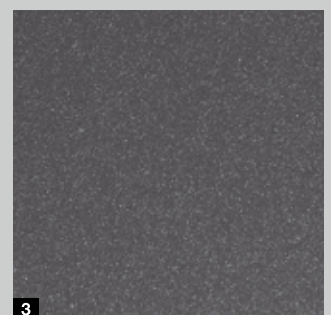
## 3 dekorov Decograin



1



2



3

1	RAL 9016	Biela
2	RAL 9007	Sivý hliník
3	RAL 9006	Biely hliník*
4	RAL 8028	Terakotovo hnedá*
5	RAL 8003	Ílovo hnedá
6	RAL 8001	Okrovo hnedá
7	RAL 7040	Okenná sivá
8	RAL 7035	Svetlo sivá
9	RAL 7030	Kamenná sivá
10	RAL 7016	Antracitovo sivá*
11	RAL 6009	Jedľovo zelená
12	RAL 6005	Machovo zelená
13	RAL 5014	Holubičia modrá
14	RAL 5011	Oceľovo modrá
15	RAL 3003	Rubínovo červená
16	RAL 1015	Svetlá slonovina

1	Decograin Zlatý dub: stredne hnedý, zlatožltý dubový dekor
2	Decograin Tmavý dub (orech): dubový dekor orechovej farby
3	Titan Metallic CH 703: antracit s metalickým efektom

\* Prednostné farby pre povrchovú úpravu Sandgrain

## Elegancia do boku posuvnej sekcionalnej brány

Vyberte si Vašu vysnenú bránu zo siedmych motívov brán – od klasického kazetového vzhľadu cez elegantné prelisy M a L až po exkluzívne dizajnové motívy s preskleniami a s aplikáciami z ušľachtilej ocele. Vďaka množstvu povrchových úprav, farieb a dekorov si môžete Vašu do boku posuvnú sekcionalnú bránu optimálne prispôbiť architektúre Vášho domu.







- ▲ Prelis L, motív 461, vo farebnom odtieni Hörmann CH 703
- ▶ Prelis M v bielej farbe RAL 9016







◀ Kazeta v prevedení Decograin Zlatý dub





Len u firmy Hörmann

## Automatická funkcia integrovaných dverí pri bránach s pohonom

Pomocou ručného vysielača alebo madla na bráne môžete Vašu do boku posuvnú sekcionálnu bránu čiastočne otvoriť rýchlo a jednoducho na účely prechodu osôb. Krátke stlačenie madla a brána sa automaticky presunie do nastavenej polohy. Ďalšie stlačenie bránu opäť zatvorí. Šírku prechodu jednoducho nastavíte na pohone. Napríklad úzky prechod iba pre osoby alebo širší prechod pre bicykel, motocykel alebo fúrik.



### Integrované, uzamykateľné madlo s plnohodnotnými funkciami rádiového vnútorného spínača

Prostredníctvom dvoch tlačidiel a posuvného regulátora na vnútornej strane madla môžete:

- 1 bránu kompletne otvoriť a zatvoriť
- 2 ovládať funkciu integrovaných dverí
- 3 vypnúť rádiový signál (poloha počas dovolenky)



Biely hliník RAL 9006



Biela RAL 9016



Hnedá



Vzhľad ušľachtilej ocele, leštený

### 4 farby madiel

Ručne ovládané brány sa sériovo dodávajú s madlom vo farbe biely hliník. Voliteľne sú na výber k dispozícii 3 ďalšie farby. Rovnaké vyhotovenia je možné získať na požiadanie aj pri automatických bránach vrátane automatickej funkcie integrovaných dverí.



Štandardná pozícia madla brány pri prelise M a L



Pozícia madla brány pre medzišírky pri prelise M a L



Pozícia madla brány pri kazete



Presklenie S0



Presklenie S1



Presklenie S2

### 3 presklenia

Presklenia pre hornú časť brány obdržíte s dvojitou plastovou tabuľkou čírou alebo s kryštalickou štruktúrou. Rámy sú sériovo v bielej farbe, voliteľne ich je však možné dodať aj vo farebnom odtieni brány alebo v RAL podľa voľby.



Vetracia mriežka  
Prierez vetrania:  
40 cm<sup>2</sup>/mriežka

### Vetracia mriežka

Vetracie mriežky v spodnej časti brány obdržíte sériovo v čiernej farbe a voliteľne vo farebnom odtieni brány alebo v RAL podľa voľby.

## Spoločné, bezpečné, 100 % kompatibilné

Pohony garážových brán Hörmann sú perfektne prispôsobené Vašej do boku posuvnej sekcionálnej bráne Hörmann. Pre Vás to znamená: jednoduchá obsluha, maximálny komfort a najvyššia bezpečnosť obsluhy.

S našimi elegantnými ručnými vysielacími pohodlne otvoríte okrem Vašej garážovej brány, napríklad aj vjazdovú bránu vybavenú 100 % kompatibilným pohonom Hörmann alebo nimi môžete komfortne a bezpečne ovládať elektrické zariadenia, ako napr. svetlá.

V našom širokom programe Hörmann samozrejme vždy nájdete vhodný pohon a vhodné príslušenstvo podľa Vašich želaní a potrieb.



Pohony garážových a vjazdových brán



Ďalšie informácie nájdete v prospekte  
„Pohony garážových a vjazdových brán“.





# SupraMatic

## Supra rýchly pohon s mnohými prídavnými funkciami



- sériovo s 5-tlačidlovým ručným vysielačom HS 5 BS
- kontrola polohy brány
- nízka spotreba prúdu
- jednoduché programovanie
- dvojriadkový 7-segmentový ukazovateľ
- oddelene zapínateľné halogénové osvetlenie
- nastaviteľné čiastočné otvorenie
- kryt pohonu z matného hliníka
- automatické blokovanie brány
- dvojitá vypínacia automatika v smere Brána otvorená a Brána zatvorená



HS 5 BS čierny štruktúrovaný povrch s chrómovanými ukončeniami

	SupraMatic E
Špecifikácia	
Vybavenie	
Ťažná a tlačná sila	650 N
Maximálna sila	800 N
Max. rýchlosť otvárania	12 – 18 cm/s
Max. šírka brány	6500 mm
Max. plocha brány	15 m <sup>2</sup>

# ProMatic

## Cenovo výhodný vstup do prémiovej kvality Hörmann



- sériovo so 4-tlačidlovým ručným vysielateľom HSE 4 BS
- nastaviteľné čiastočné otvorenie
- automatické blokovanie brány
- dvojité vypínacie automaty v smere Brána otvorená a Brána zatvorená



HSE 4 BS Čierny štruktúrovaný povrch s plastovými ukončeniami

	ProMatic
Špecifikácia	
Ťažná a tlačná sila	600 N
Maximálna sila	750 N
Max. rýchlosť otvárania	8 – 10 cm/s
Max. šírka brány	3000 mm
Max. plocha brány	9 m <sup>2</sup>

\* Podrobné podmienky záruky nájdete na: [www.hoermann.com](http://www.hoermann.com)



**Ručný vysielateľ HS 5 BS**

4 tlačidlový,  
plus tlačidlo kontroly,  
1 Vysokolesklá povrchová  
úprava čierna alebo biela  
2 Štruktúrovaná povrchová  
úprava čierna



**Ručný vysielateľ HS 4 BS**

4-tlačidlový,  
3 Štruktúrovaná povrchová  
úprava čierna ■ **NOVINKA**

**Ručný vysielateľ HS 1 BS**

1-tlačidlový,  
4 Štruktúrovaná povrchová  
úprava čierna ■ **NOVINKA**

**Ručný vysielateľ HSE 1 BS**

1-tlačidlový, vrátane očka  
pre príviesok na kľúče  
5 Štruktúrovaná povrchová  
úprava čierna ■ **NOVINKA**



**Ručný vysielateľ HSE 4 BS**  
■ **NOVINKA**

4-tlačidlový, vrátane očka  
pre príviesok na kľúče  
6 Štruktúrovaný povrch  
čierny s chrómovanými  
alebo plastovými krytkami



**Ručný vysielateľ HSE 2 BS**

2-tlačidlový, vrátane očka  
pre príviesok na kľúče  
7 Vysokolesklý povrch  
čierny alebo biely  
8 Vysokolesklý povrch  
zelený, fialový, žltý, červený,  
oranžový  
9 Dekory v striebornej farbe,  
karbón, tmavé koreňové drevo

(obr. zľava)





**10 Ručný vysielač HSD 2-A BS**

Hliníkový vzhľad,  
2-tlačidlový, možnosť použitia  
aj ako príviesok na kľúče

**11 Ručný vysielač HSD 2-C BS**

Pochrómované s vysokým leskom,  
2-tlačidlový, možnosť použitia  
aj ako príviesok na kľúče



**16 Rádiový kódovací  
spínač FCT 3 BS**

pre 3 funkcie,  
s osvetlenými tlačidlami



**12 Ručný vysielač HSP 4 BS**

4-tlačidlový,  
s blokováním vysielania,  
vrátane krúžku na kľúče



**17 Rádiový kódovací  
spínač FCT 10 BS**

pre 10 funkcií,  
s osvetlenými tlačidlami  
a ochrannou clonou



**13 Ručný vysielač HSZ 1 BS**

1-tlačidlový,  
na zasunutie do zapaľovača  
cigariet v motorovom vozidle

**14 Ručný vysielač HSZ 2 BS**

2-tlačidlový,  
na zasunutie do zapaľovača  
cigariet v motorovom vozidle



**18 Rádiová čítačka  
odtlačkov prstov  
FFL 12 BS**

pre 2 funkcie  
a až 12 odtlačkov prstov



**15 Rádiový vnútorný  
spínač FIT 2**

pre 2 funkcie alebo  
2 pohony



**Kľúčový spínač**

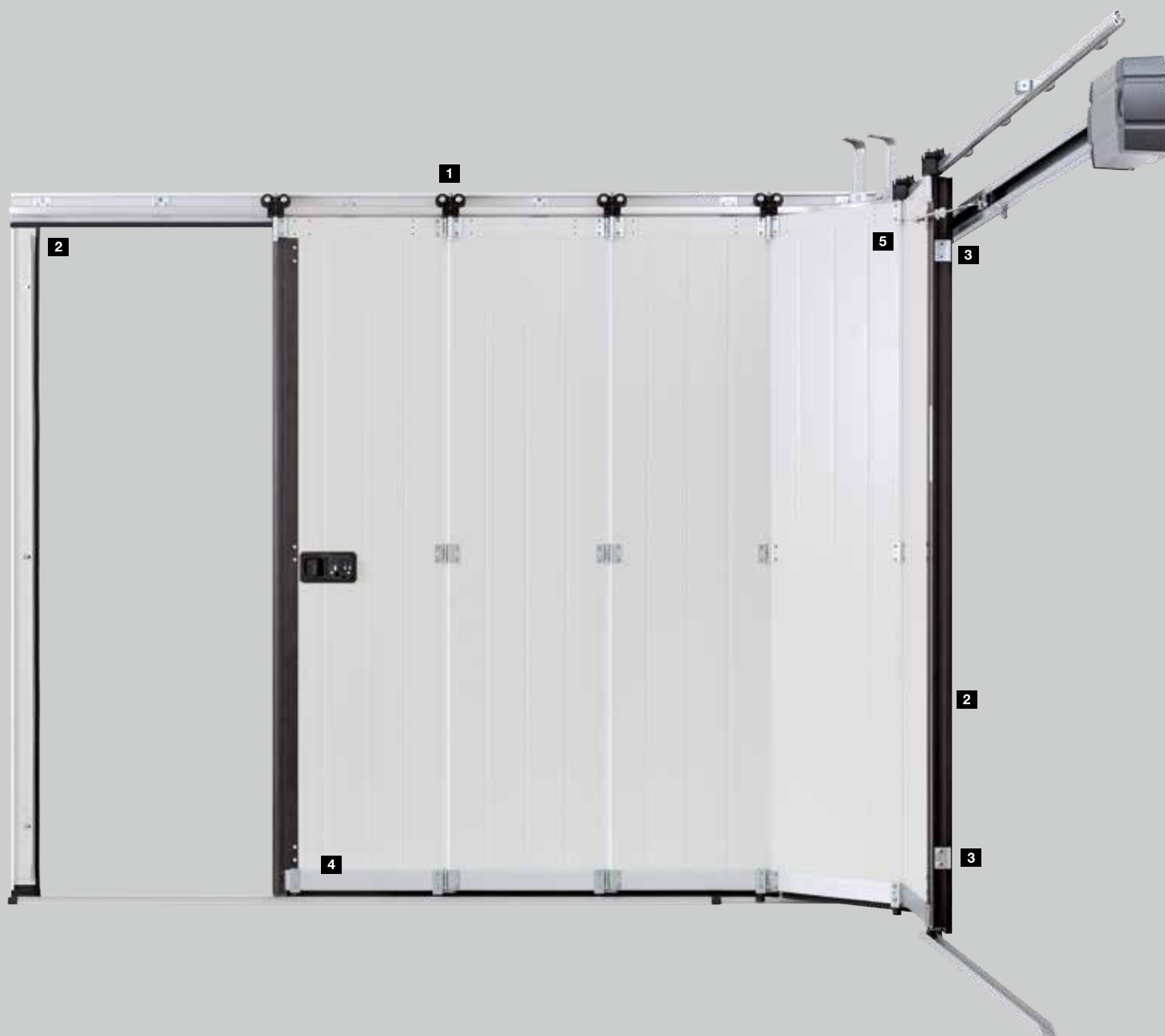
**19 STUP 40**

**20 STAP 40**

v prevedení pod  
omietku a na omietku,  
vrátane 3 kľúčov

## Perfektne zosúladené detaily

Do boku posuvná sekcionálna brána Hörmann v sebe spája množstvo inovatívnych detailov – od precízneho chodu brány cez bezpečné blokovanie až po zvláštnu konštrukciu podlahovej koľajnice. Tým Vám toto riešenie bránového systému prináša deň čo deň viac komfortu a bezpečnosti.





### Presný chod brány

Dvojité vodiace kladky **1** z odolného plastu sa bezpečne a presne presúvajú na hliníkovej koľajnici a zabraňujú vykoľajeniu lamiel brány. Okrem toho zaručujú ľahký a tichý chod brány, aby sa brána mohla jednoducho otvárať aj ručne. Stabilné spojovacie závesy, na vodiacich kladkách a medzi lamelami vypenenými polyuretánom s hrúbkou 42 mm, sa starajú o vysokú stabilitu krídla brány.

### Dobre utesnené

Trvalo elastické tesnenia odolné voči poveternostným vplyvom **2** na stranách a v oblasti prekladu zárubne brány, ako aj medzi jednotlivými lamelami a spodnou hranou sa starajú o dobrú tesnosť brány. Bočné tesnenie optimálne ukončuje hranu brány prostredníctvom veľkoobjemového profilu.

### Bezpečne zablokované

Vďaka hornému a dolnému vedeniu brány sa brána zatvára veľmi presne. Dva dodatočné háčiky **3** na boku brány pevne spájajú koniec krídla brány s bočnou zárubňou. Okrem toho toto mechanické zaistenie prakticky zabraňuje vypáčeniu brány. Pre zlepšenú ochranu proti vlámaniu sa môžu ručne ovládané brány voliteľne vybaviť 3-násobným blokováním na uzatváraciej hrane.

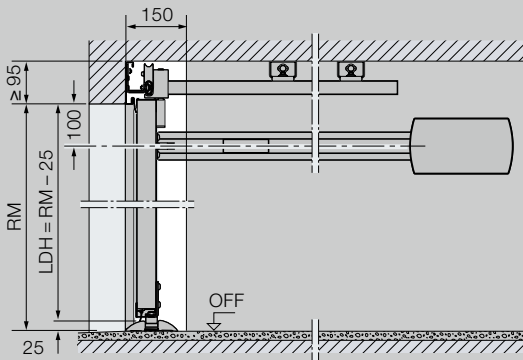
### Dobré vedenie

Dolná hliníková podlahová koľajnica **4** bezpečne vedie lamely brány a zabraňuje vychýleniu lamiel. Vďaka jej úzkej konštrukcii s hrúbkou iba 25 mm sa neobmedzuje prízjazd, resp. prístup. Do boku otvorená konštrukcia zjednodušuje čistenie podlahovej koľajnice od nečistôt a lístia.

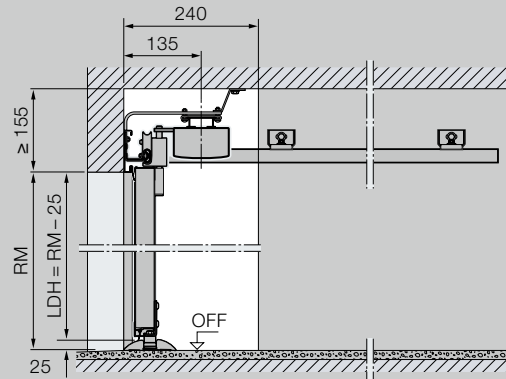
### Jednoduchá montáž

Zárubňu do boku posuvnej sekcionálnej brány je možné jednoducho priskrutkovať a potom sa môže kompletne upevniť na stenu garáže. Montáž pri úzkych priestorových pomeroch s bočným dorazom iba 140 až 450 mm umožňuje kovanie DS **5** s dvojitými bočnými vodiacimi koľajnicami.

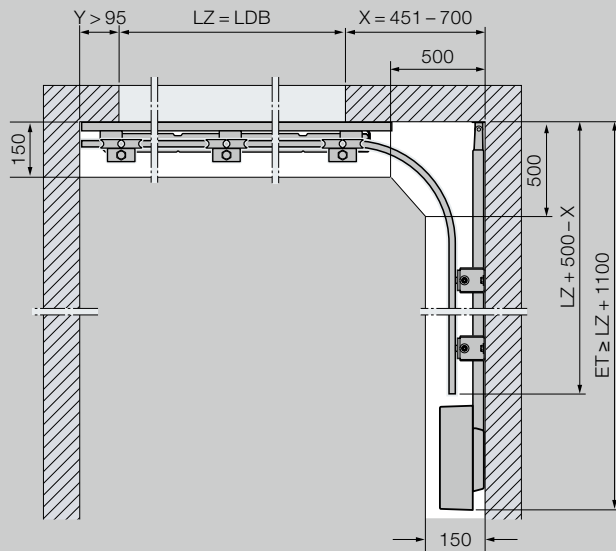
Montážne rozmery (pohon – montáž na stenu)



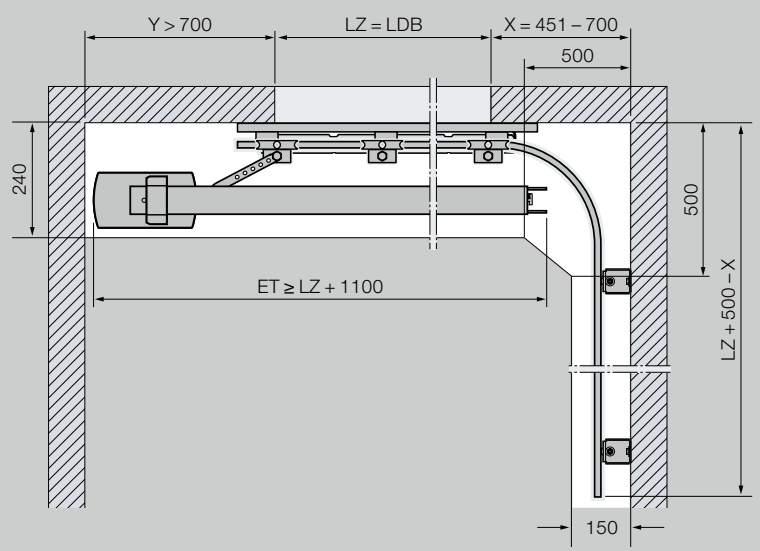
Montážne rozmery (pohon – montáž na strop)



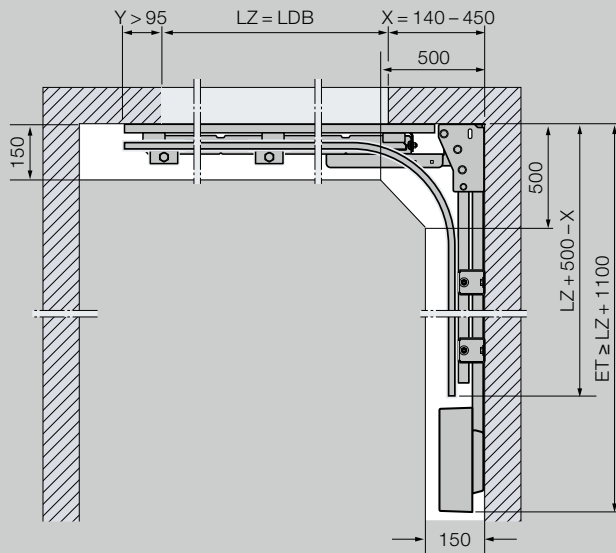
Kovanie ES (jednoduchá koľajnica) – pohon – montáž na stenu



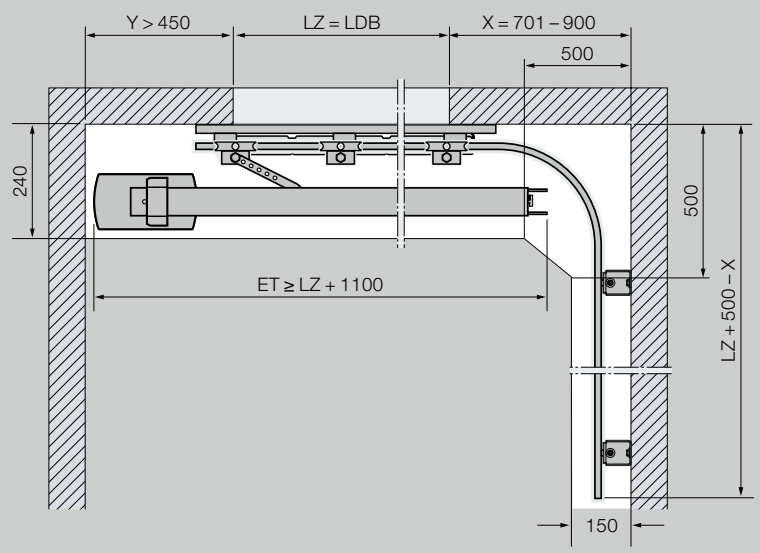
Kovanie ES (jednoduchá koľajnica) pohon – montáž na strop A



Kovanie DS (dvojitá koľajnica) – pohon – montáž na stenu



Kovanie ES (jednoduchá koľajnica) pohon – montáž na strop B







# Zažite kvalitu Hörmann pri novostavbe a modernizácii

So spoločnosťou Hörmann môžete vždy dokonale plánovať. Starostlivo vzájomne zladené riešenia Vám ponúkajú v každej oblasti špičkové výrobky s vysokou funkčnosťou.

- **Garážové brány**

Optimálne zladené s Vaším osobným architektonickým štýlom: výklopné alebo sekcionálne brány z ocele alebo dreva.

- **Pohony brán / pohony dverí**

Vychutnajte si vysoký komfort a zabezpečenie proti vlámaniu s pohonmi garážových a vjazdových brán Hörmann. S pohonmi dverí Hörmann môžete z tohto komfortu profitovať aj vo Vašich obytných priestoroch.

- **Domové dvere**

Pre každú potrebu a požiadavku nájdete v našom rozsiahlom programe domových dverí motív podľa Vášho želania.

- **Drevené vnútorné dvere**

Vysokohodnotné drevené vnútorné dvere prepožičiavajú Vášmu domovu osobitosť v podobe útulnosti a harmonicky sa začleňujú do celkového vzhľadu Vašich štyroch vlastných stien.

- **Oceľové dvere**

Solídne dvere pre všetky priestory Vášho domu, od pivnice až po podkrovie.

- **Zárubne**

Vyberte si z komplexného programu pre novostavbu, výstavbu a modernizáciu.



Garážové brány a pohony brán



Drevené vnútorné dvere



Oceľové dvere

# Hörmann: Kvalita bez kompromisov



Hörmann KG Amshausen, Nemecko



Hörmann KG Antriebstechnik, Nemecko



Hörmann KG Brandis, Nemecko



Hörmann KG Brockhagen, Nemecko



Hörmann KG Dissen, Nemecko



Hörmann KG Eckelhausen, Nemecko



Hörmann KG Freisen, Nemecko



Hörmann KG Ichtershausen, Nemecko



Hörmann KG Werne, Nemecko



Hörmann Genk NV, Belgicko



Hörmann Alkmaar B.V., Holandsko



Hörmann Legnica Sp. z o.o., Poľsko



Hörmann Beijing, Čína



Hörmann Tianjin, Čína



Hörmann LLC, Montgomery IL, USA



Hörmann Flexon LLC, Burgettstown PA, USA

Ako jediný výrobca na medzinárodnom trhu ponúka skupina Hörmann všetky dôležité montážne časti z jednej ruky. Vyrábané sú vo vysokošpecializovaných závodoch, podľa najnovšieho stupňa rozvoja techniky. Celoplošným pokrytím Európy svojimi výrobnými závodmi a servisnou sieťou a svojou prítomnosťou v Amerike a v Číne je firma Hörmann Vaším významným partnerom pre vysokohodnotné stavebné výrobky. V kvalite bez kompromisov.

**GARÁŽOVÉ BRÁNY**

**POHONY**

**PRIEMYSELNÉ BRÁNY**

**NAKLADACIA TECHNIKA**

**DVERE**

**ZÁRUBNE**

