



# Pohony garážových a vjazdových brán

Pohon otvárací brány VersaMatic / VersaMatic Akku Solar

**HÖRMANN**





- 4 Dobré dôvody pre Hörmann
- 8 Pohony garážových brán
- 12 Pohon garážovej brány SupraMatic
- 14 Pohon garážovej brány ProMatic
- 18 Pohony vjazdových brán
- 22 Pohon otváratej brány RotaMatic / RotaMatic Akku
- 24 Pohon otváratej brány VersaMatic / VersaMatic Akku Solar
- 26 Podpodlahový pohon otváratej brány DTU 250
- 27 Pohon otváratej brány DTH 700
- 28 Pohon posuvnej brány LineaMatic
- 30 Pohon posuvnej brány STA 400
- 31 Príslušenstvo
- 52 Veľkosti a montážne údaje
- 62 Program výrobkov Hörmann

Zobrazené brány sú čiastočne vybavené atypickým vybavením a nezodpovedajú vždy štandardnému vybaveniu.

Vyobrazené povrchové úpravy a farby nie sú z dôvodov týkajúcich sa tlače farebne záväzné.

Chránené autorským právom. Dotlač, aj čiastočná, len s našim súhlasom. Zmeny vyhradené.

◀ Sekcionálna garážová brána, prelis L v antracitovo sivej RAL 7016 s pohonom garážovej brány SupraMatic a s pohonom posuvnej brány LineaMatic

„Dobré meno  
si musíte zaslúžiť  
prácou.“

August Hörmann

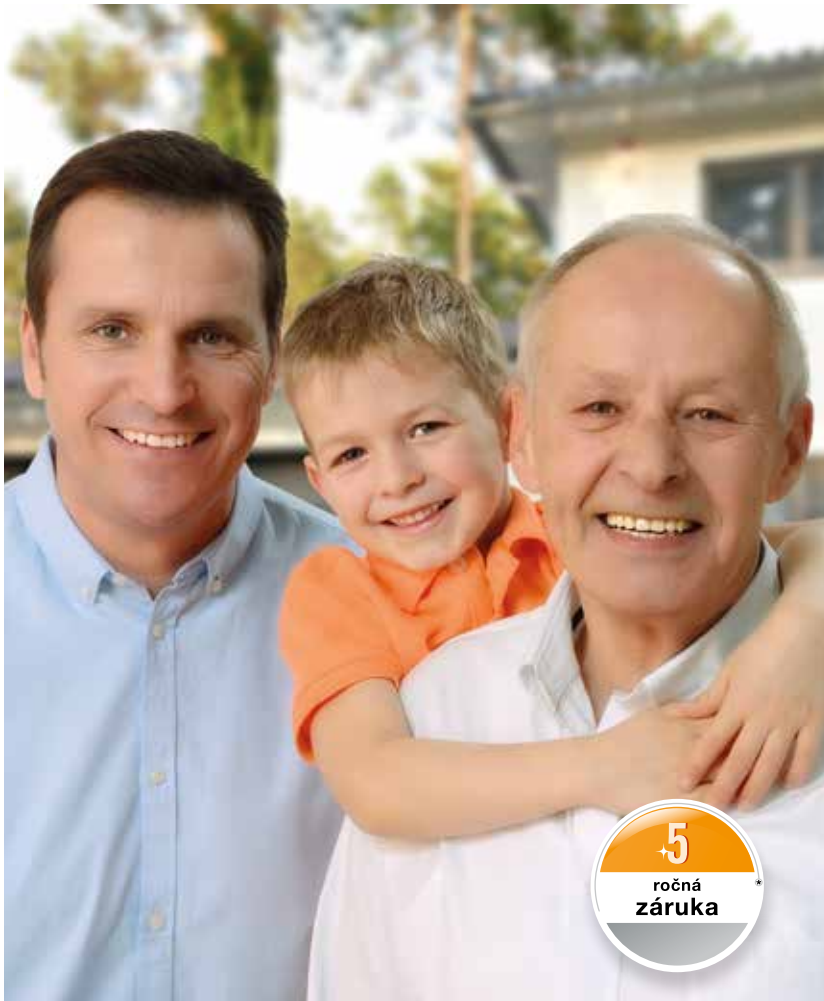
Celkom podľa predstáv zakladateľa firmy je dnes značka Hörmann skutočným prísľubom kvality. Rodinný podnik s viac ako 80-ročnými skúsenosťami v oblasti výroby brán a pohonov a s viac ako 20 miliónmi predaných brán a pohonov sa stal európskou jednotkou. To Vám dáva dobrý pocit pri kúpe pohonu Hörmann.



## 1 Značková kvalita z Nemecka

Všetky komponenty brán a pohonov sa vyvíjajú a vyrábajú v samotnej firme Hörmann, tieto sú navzájom stopercentne zosúladené a ich bezpečnosť je preskúšaná a certifikovaná nezávislými a uznávanými inštitútmi. Sú vyrobené v Nemecku v súlade so systémom riadenia kvality podľa normy DIN ISO 9001 a spĺňajú všetky požiadavky Európskej normy 13241-1. Okrem toho naši vysokokvalifikovaní zamestnanci intenzívne pracujú na nových produktoch, na neustálom ďalšom rozvoji a vylepšovaní detailov. Tak vznikajú patenty a tiež samotná pozícia na trhu.





## 2 Pohony brán pre generácie

Dlhodobé testy v reálnych podmienkach prispievajú k technicky vyzretým sériovým výrobkom v kvalite Hörmann. Z tohto dôvodu a vďaka vynikajúcim technickým riešeniam, ako aj nekompromisnému zabezpečeniu kvality získate vo firme Hörmann **5-ročnú záruku na pohony garážových a vjazdových brán Hörmann.\***

\* Podrobné podmienky záruky nájdete na: [www.hoermann.com](http://www.hoermann.com)

## 3 Pohľad do budúcnosti

Spoločnosť Hörmann ide dobrým príkladom. Preto podnik pokrýva **viac ako 70 % svojej potreby energie z ekologického prúdu** a túto hodnotu kontinuálne rozširuje. Zároveň sa vďaka zavedeniu inteligentného a certifikovaného systému manažmentu energií každý rok ušetrí mnoho ton CO<sub>2</sub>, ktoré sa tak nedostanú do ovzdušia. Spoločnosť Hörmann okrem toho ponúka výrobky pre ekologicky udržateľnú výstavbu. Viac o ekologických aktivitách firmy Hörmann sa dozviete v brožúre „Rozmýšľame zeleno“.



## 4 Rádiový systém BiSecur s certifikovanou bezpečnosťou



Len u firmy Hörmann

Obojsmerný rádiový systém BiSecur sa považuje za **techniku orientovanú na budúcnosť** na komfortnú a bezpečnú obsluhu garážových a vjazdových brán, pohonov dverí, svetla a pod. Tento extrémne bezpečný systém kódovania BiSecur vyvinutý firmou Hörmann so stabilným a bezporuchovým dosahom Vám poskytne istotu, že žiadna cudzia osoba nedokáže skopírovať Váš rádiový signál. Systém bol otestovaný a certifikovaný bezpečnostnými expertmi z Ruhr-Universität Bochum.



Pozrite si krátky film na:  
[www.hormann.sk/video](http://www.hormann.sk/video)



## 5 Perfektne zladené a 100 % kompatibilné

**Všetky pohony, prijímače a ovládacie prvky BiSecur sú 100 % kompatibilné.** Pomocou ručného vysielča alebo napríklad rádiového kódovacieho spínača pohodlne otvoríte okrem Vašej garážovej brány, aj Vašu vjazdovú bránu vybavenú pohonom Hörmann, Vaše pohony dverí alebo ďalšie zariadenia s prijímačmi BiSecur. Pomocou našej aplikácie\* môžete v spojení s Hörmann BiSecur Gateway ovladať Vaše pohony garážových a vjazdových brán Hormann, Vaše domové dvere\*\* Hormann alebo pohon vnútorných dverí PortaMatic, ako aj ďalšie zariadenia pohodlne **prostredníctvom smartfónu alebo tabletu.**

\* Pre smartfóny alebo tablety s operačným systémom iOS a Android

\*\* Pre túto funkciu je potrebné, aby boli Vaše domové dvere Hörmann ThermoCarbon / ThermoSafe vybavené automatickým zámkom S5 / S7 Smart.



## 6 Komfortná kontrola pozície brány

**Už nikdy viac nemusíte vo vetre a nečase stáť pred dverami**, aby ste skontrolovali, či je Vaša brána zatvorená. Po stlačení tlačidla zobrazí farba LED na ručnom vysielači HS 5 BS pozíciu brány. Na požiadanie sa brána zatvorí ďalším stlačením tlačidla\*\*\*. Pohodlnejšie a bezpečnejšie už Vašu bránu ani nemôžete ovládať.

\*\*\* pri obsluhu bez výhľadu na bránu je potrebná dodatočná svetelná závera

## 7 Ocenený dizajn

Pri **exkluzívnych ručných vysielačoch BiSecur** okúzli nielen dizajn v čiernej alebo v bielej farbe, ale aj elegantný tvar, ktorý sa mimoriadne príjemne drží v ruke.

Ručné vysielače Hörmann BiSecur s voliteľným vysoko lesklým povrchom so vzhľadom klavírneho laku boli ocenené renomovanou cenou reddot design award za ich exkluzívny vzhľad.



Pozrite si krátky film na:  
[www.hormann.sk/video](http://www.hormann.sk/video)



Vyobrazenie hore: ručný vysielač HS 5 BS so stanicou ručného vysielača (voliteľne).



## Získajte mnohé výhody

Pohony Hörmann sa vyznačujú vydarenou kombináciou kvality, bezpečnosti a inteligentnej techniky: patentovaný pohon s vedením po koľajnici zaručuje stabilný a pokojný chod brány; pozvoľný rozbeh a jemné zastavenie zvyšujú životnosť Vašej brány. Osvedčené bezpečnostné funkcie vytvárajú veľmi dobrý pocit: blokovanie zaisťujúce sa pri zatváraní sťažuje zodvihnutie Vašej brány; vypínacia automatika ihneď zastaví prevádzku brány pri prekážkach. Praktické prídavné funkcie zdokonaľujú komfort: Vašu garáž môžete vetrať pomocou druhej výšky otvorenia bez toho, aby ste bránu museli kompletne otvoriť. A pre garáže bez elektrickej prípojky je k dispozícii výkonný ProMatic Akku s voliteľným solárnym panelom.









# 1

## Bezpečné



Len u firmy Hörmann

Zlodeji to majú s automatickými garážovými bránami Hörmann ťažké: ak je brána uzatvorená, zapadne **poistka proti vypáčeniu** automaticky do dorazu vodiacej koľajnice. Brána sa ihneď pevne zablokuje a chráni proti nadvihnutiu. Toto blokovanie funguje čisto mechanicky a je, v porovnaní s pohonmi iných výrobcov, účinné aj pri výpadku prúdu.



Pozrite si krátky film na:  
[www.hormann.sk/idea](http://www.hormann.sk/idea)



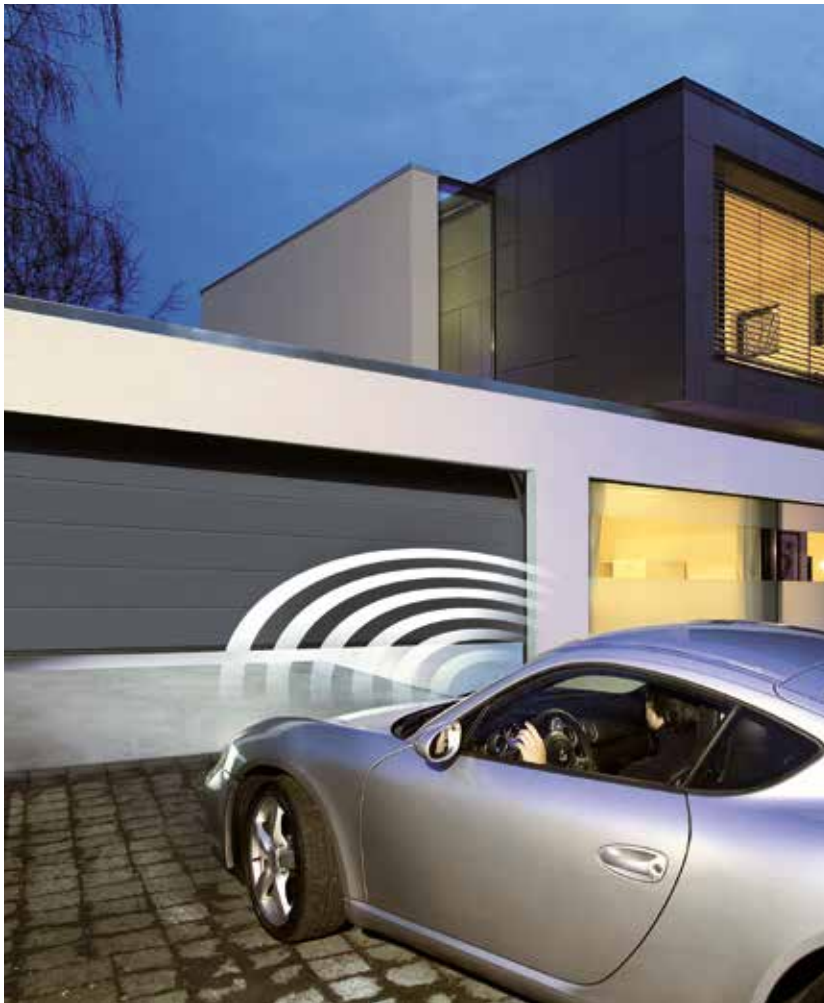
# 2

## Spoľahlivo

Spoľahlivá **vypínacia automatika** bezpečne zastaví bránu pri neočakávaných prekážkach. Pre ešte väčšiu ochranu a bezpečnosť odporúčame montáž bezkontaktné fungujúcej svetelnej závory. Pri pohone Hörmann SupraMatic P je súčasťou dodávky.

Prostredníctvom pozvoľného rozbehu a jemného zastavenia sa brána otvára a zatvára bez trhania a potichu. Fázy spustenia a zastavenia je možné individuálne nastaviť pre Vašu garážovú bránu. Tým je Vaša garážová brána chránená a Vy tak z nej budete mať dlhšie radosť.





## 3 Turbo rýchle

Rýchlejšie a bezpečnejšie bude presúvanie pomocou pohonu SupraMatic v spojení s Vašou sekcionálnou garážovou bránou Hörmann. **Až o 50% vyššia rýchlosť otvárania** znamená viac bezpečnosti a menej stresu pri vjazdoch do garáže s intenzívnou premávkou. Porovnajte rýchlosť otvárania pohonu SupraMatic s bežnými pohonmi.



Pozrite si krátky film na:  
[www.hormann.sk/video](http://www.hormann.sk/video)



## 4 Certifikované

Pohony garážových brán Hörmann sú optimálne prispôsobené sekcionálnym garážovým bránam Hörmann a sú testované a certifikované podľa smerníc priemyselného zväzu TTZ „Zabránenie vlámaniu pre garážové brány“ **nezávislými skúšobnými inštitútmi.**

# SupraMatic, supra rýchly pohon s mnohými prídavnými funkciami



Toto spojenie rýchlosti a komfortu Vás bude fascinovať. Vaša sekcionálna garážová brána sa otvára rýchlejšie a vy môžete vojsť do garáže priamo z ulice. Už nikdy sa nebudete chcieť zriecť komfortných funkcií, ako dodatočná výška otvorenia, napr. kvôli vetraniu garáže, a osvetlenia pohonu, ktoré je samostatne spínateľné prostredníctvom Vášho ručného vysielача. Kryt pohonu z lešteného hliníka okrem toho prepožičiava pohonu SupraMatic ušľachtilý vzhľad.



Pohony garážových brán	SupraMatic E	SupraMatic P
Špecifikácia		pre drevené brány a brány s integrovanými dverami
Vybavenie		Svetelná závera
Cykly za deň / hodinu	25 / 10	50 / 10
Ťažná a tlačná sila	650 N	750 N
Maximálna sila	800 N	1000 N
Max. rýchlosť otvárania	22 cm/s	22 cm/s
Max. šírka brány	5500 mm	6000 mm
Max. plocha brány	13,75 m <sup>2</sup>	15 m <sup>2</sup>





Sériový ručný vysielateľ HS 5 BS štruktúrovaný povrch, čierny



### 1 Komfortná kontrola pozície brány

Pomocou sériového ručného vysielateľa HS 5 BS môžete kedykoľvek prekontrolovať, či je Vaša garážová brána zatvorená.



### 2 Rýchle otváranie brány

Vďaka rýchlosti otvárania sekcionálnych brán, ktorá je vyššia až o 50%, sa dostanete rýchlejšie z ulice do svojej garáže.



### 3 Dodatočná výška otvárania

S individuálne nastaviteľnou druhou výškou otvárania môžete Vašu garáž vetrať bez toho, aby ste museli kompletne otvoriť bránu.



### 4 Samostatne zapínateľné halogénové osvetlenie

Prostredníctvom vášho ručného vysielateľa alebo voliteľného vnútorného spínača IT 3b je možné jednotlivy zapínať a vypínať osvetlenie pohonu. Voliteľne je toto možné zakúpiť aj ako reflektorové svetlo s LED.



### 5 Veľmi ľahké programovanie

Všetky funkcie pohonu je možné veľmi jednoducho nastaviť zadaním dvojmiestneho čísla.



### 6 Vysoká bezpečnosť

Svetelná závara EL 101 sériovo dodávaná pri pohone SupraMatic P okamžite rozpozná osoby a predmety. To je bezpečnosť, ktorú vedia oceniť najmä rodiny s deťmi.

# ProMatic, cenovo výhodný vstup do prémiovej kvality Hörmann



Pohony garážových brán ProMatic sú vybavené osvedčenou technikou Hörmann – ako všetky prémiové pohony Hörmann. To zaručuje spoľahlivú funkciu za atraktívnu cenu.

Ani pri garážach bez prípojky elektrického prúdu sa nemusíte vzdať komfortu pohonu.

ProMatic Akku to umožňuje. Jeho preprava je jednoduchá a je ho možné mimoriadne prakticky nabiť za pár hodín, prostredníctvom voliteľného solárneho modulu.



Pohony garážových brán	ProMatic	ProMatic Akku
Špecifikácia		pre garáže bez prípojky prúdu
Cykly za deň / hodinu	12 / 5	5 / 2
Ťažná a tlačná sila	600 N	350 N
Maximálna sila	750 N	400 N
Max. rýchlosť otvárania	14 cm/s	13 cm/s
Max. šírka brány	5000 mm	3000 mm
Max. plocha brány	11,25 m <sup>2</sup>	8 m <sup>2</sup>





### 1 Komfortná kontrola pozície brány

Pomocou voliteľného ručného vysielča HS 5 BS môžete kedykoľvek prekontrolovať, či je Vaša garážová brána zatvorená (nie pri ProMatic Akku).

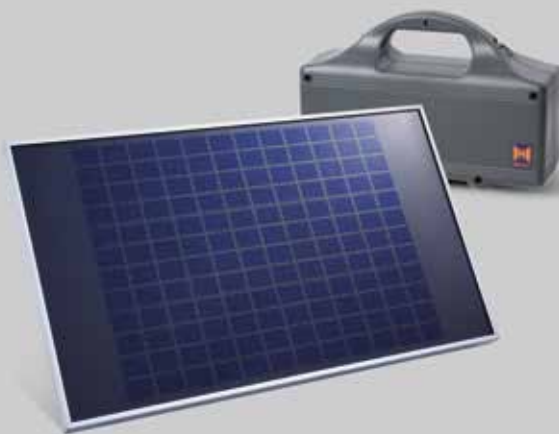


### 2 Dodatočná výška otvárania

S individuálne nastaviteľnou druhou výškou otvárania môžete Vašu garáž vetrať bez toho, aby ste museli kompletne otvoriť bránu (nie pri ProMatic Akku).



Sériový ručný vysieláč HSE 4 BS, štruktúrovaný povrch čierny s plastovými krytkami



## ProMatic Akku

Ak vo Vašej garáži nemáte elektrickú prípojku, je pre Vás ideálnym riešením ProMatic Akku. Podľa počtu každodenných cyklov brány ním môžete Vaš pohon obsluhovať až niekoľko týždňov. Ak je akumulátor vybitý, nabijete ho rýchlo prostredníctvom bežnej sieťovej zásuvky, napr. cez noc. Mimoriadne komfortný: voliteľný solárny modul. Pomocou neho sa akumulátor opäť samočinne nabije. Ďalšie informácie nájdete na strane 33.

**Sériovo**  
pri všetkých  
pohonoch  
garážových brán



**!** Len u firmy Hörmann

### Automatické blokovanie brány v koľajnici pohonu

Ak sa garážová brána zatvorí, poistka proti vypáčeniu **1** zapadne automaticky do dorazu vodiacej koľajnice. Brána sa ihneď pevne zablokuje a chráni proti nadvihnutiu. Toto sa realizuje čisto mechanicky a funguje tak aj bez napájania elektrickým prúdom!



Pozrite si krátky film na:  
[www.hormann.sk/video](http://www.hormann.sk/video)



### Veľmi plochá vodiaca koľajnica

S plochou vodiacou koľajnicou vysokou len 30 mm **2** sa pohony hodia pre každú bežnú garážovú bránu a sú preto ideálne vhodné aj na dovybavenie.

### Vnútorne núdzové odblokovanie

Pri výpadku prúdu otvoríte bránu pohodlne zvnútra **3**.

### Univerzálny unášač brány

Univerzálny unášač brány **4** je vhodný pre všetky výklopné a sekcionálne brány bežné na trhu.

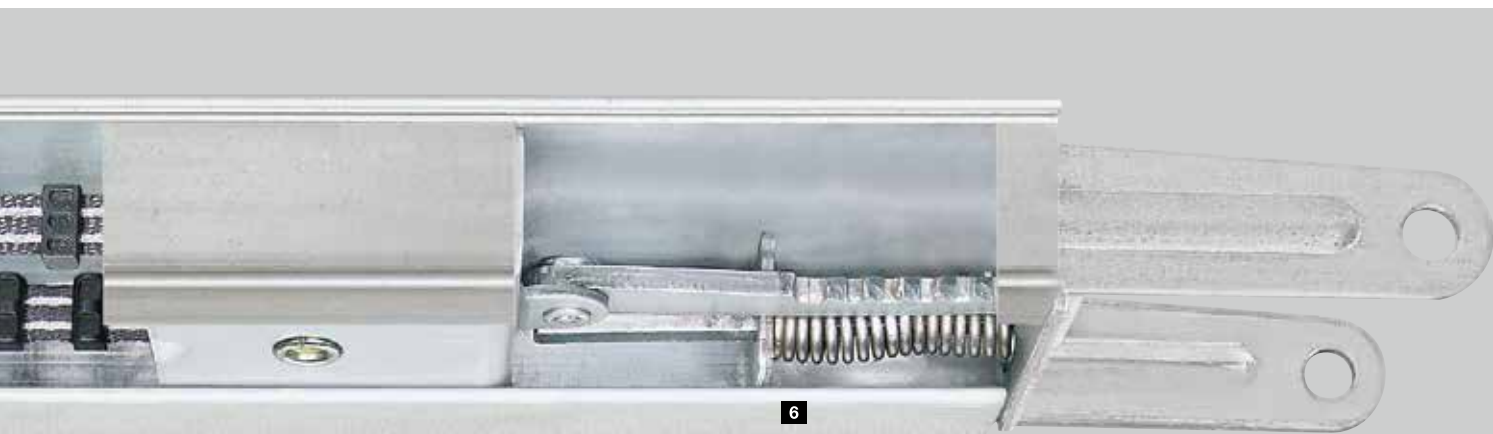
### Bezúdržbový ozubený pás

Tento aramidovými vláknami zosilnený kevlarový ozubený pás **5** je mimoriadne odolný voči roztrhnutiu a nehučný. Premazanie alebo olejovanie nie je potrebné – dôležitá výhoda oproti reťazovým a vretenovým pohonom.

### Automatické napínanie remeňa

Silný pružinový mechanizmus **6** vždy automaticky napína ozubený pás a zabezpečuje tak rovnomernejší pokojný chod.





### Kompaktná jednotka

Vo firme Hörmann tvoria brána, pohon a koľajnica kompaktný, pevne spojený celok. Dodatočné jednotky ovládania a voľne umiestnené, pohyblivé spojovacie vedenia nie sú potrebné.

### Jednoduchá inštalácia

Pohony Hörmann sa montujú jednoducho a rýchlo. Pomocou variabilných závesov je možné vodiacu koľajnicu individuálne upevniť na strop: buď na strop alebo priamo na zosilnený spojovací profil sekcionálnej brány Hörmann (do šírky brány 3000 mm). Dodatočná výhoda: aj pri dlhých koľajniciach postačuje iba jediné zavesenie.

### Stredová montáž

Vďaka stredovej montáži koľajnice pohonu na krídle brány pôsobia ťažné sily na bránu rovnomerne. Nedochoádza ku spriečeniu, ani k opotrebovaniu ako to býva často pri jednostranne nainštalovaných pohonoch.



### Jednoduchá montáž

Pri sekcionálnych bránach Hörmann do šírky 3000 mm je možné koľajnicu pohonu jednoducho namontovať na spojovací profil brány.



### Špeciálne kovanie pre otváracie krídlové brány

Voliteľné kovanie svojou jednoduchou montážou zjednodušuje aj dovybavenie.

## Vyšší komfort, vyššia kvalita, vyššia miera bezpečnosti

Až s diaľkovo ovládaným pohonom Hörmann sa Vaša vjazdová brána stáva maximálne komfortnou, pretože tento presviedča osvedčenou technikou vo všetkých oblastiach. Vďaka pozvoľnému rozbehu a jemnému zastaveniu beží Vaša brána vždy pokojne a rovnomerne. Rozpoznávanie prekážok mimoriadne spoľahlivo chráni osoby a predmety a dáva Vám tým pocit bezpečia. Praktické prídavné funkcie pre Vás vytvárajú dokonalý komfort: napríklad funkcia automatického zatvorenia, ktorá zatvorí Vašu bránu po uplynutí Vami stanoveného času\* alebo možnosť iba čiastočného otvorenia brány ako prechod pre osoby. Pohony RotaMatic a VersaMatic je možné zakúpiť aj s praktickým akumulátorom a s voliteľným solárnym panelom.

\* Pre túto funkciu je potrebná voliteľná svetelná závera.











# 1

## Bezpečné

Prostredníctvom **vypínacej automatiky** sú pohony vjazdových brán Hörmann spoľahlivo zabezpečené v každej fáze otvárania a zatvárania. Brána sa tak ihneď zastaví pri náhlych prekážkach. Dodatočnú bezpečnosť ponúkajú svetelné závory, ktoré bezdotykovo rozpoznajú osoby a predmety. Tieto je možné jednoducho a elegantne integrovať do nových bezpečnostných stojacích stĺpov (pozri stranu 45) a umiestniť ich v priestore vjazdu. Svetelné závory slúžia na zabezpečenie oblasti pohybu Vašej otváratej, resp. posuvnej brány.

# 2

## Spoľahlivo

Pohony vjazdových brán Hörmann sa starajú prostredníctvom **pozvoľného rozbehu** a **jemného zastavenia** o príjemne tichý a bezpečný chod brán. Brána sa pri otváraní rozbieha plynulo a pri zatváraní sa pozvoľne brzdí. To chráni nielen bránu a pohon – ale aj nervy susedov.



### 3 Robustné

Aby pohony odolali mechanickému zaťaženiu, sú pohony vjazdových brán Hörmann presvedčivo robustné a **veľmi vysokej kvality**. Materiál odolný voči poveternostným vplyvom a s dlhou životnosťou zaručuje trvalú funkciu. Pre mimoriadne chladné regióny získate RotaMatic s integrovaným ohrevom.

### 4 Certifikované

Pohony vjazdových brán Hörmann sú spoľahlivé v každej fáze otvárania a zatvárania. Prevádzkové sily sú **overené a certifikované nezávislými skúšobnými inštitútmi** podľa normy DIN EN 13241-1 pre bežné veľkosti brán a montážne situácie.

## RotaMatic štíhly pohon s elegantným vzhľadom



Pohon pre otváracú bránu RotaMatic od firmy Hörmann je vďaka svojmu modernému, štíhlemu dizajnu zladený s Vašou peknou otváracou bránou. Tak príkladné, ako vzhľad, sú aj funkčnosť a bezpečnosť. Ani bez priameho pripojenia na sieť elektrického prúdu sa nemusíte vzdať komfortu pohonu. RotaMatic Akku to umožňuje.



Pohony otváracích brán	RotaMatic	RotaMatic P	RotaMatic PL	RotaMatic Akku
Špecifikácia				s pevným kódom 868 MHz (bez funkcie kontroly polohy brány)
Cykly za deň/hodinu	20 / 5	40 / 10	40 / 10	5 / 2
Šírka krídla brány: max.	2500 mm	2500 mm	4000 mm	2500 mm
Výška krídla brány: max.	2000 mm	2000 mm	2000 mm	2000 mm
Hmotnosť: max.	220 kg	400 kg	400 kg	120 kg





### 1 Komfortná kontrola pozície brány

Pomocou sériového ručného vysielča HS 5 BS môžete kedykoľvek prekontrolovať, či je Vaša vjazdová brána otvorená alebo zatvorená (nie pri RotaMatic Akku).



### 2 Čiastočné otvorenie

Pri 2-krídlových bránach môže byť otvorené taktiež iba jedno krídlo brány ako prechod pre osoby.



Sériový ručný vysieláč HSE 4 BS, štruktúrovaný povrch čierny s plastovými krytkami



Sériový ručný vysieláč HS 5 BS štruktúrovaný povrch, čierny

## RotaMatic Akku

Ak sa v blízkosti Vašej vjazdovej brány nenachádza elektrická prípojka, potom je pre Vás ideálnym riešením výkonný pohon RotaMatic Akku. Akumulátor je bezpečne umiestnený v uzamykateľnom skriňovom rozvádzači; je ho možné jednoducho prepraviť a opäť nabiť v priebehu niekoľkých hodín, napr. cez noc. Pre maximálny komfort odporúčame voliteľný solárny modul: pomocou neho sa akumulátor opäť samočinne nabije. Ďalšie informácie nájdete na strane 33.

## VersaMatic pre zvláštne montážne situácie



Pohon otvárajúcej brány VersaMatic s integrovaným ovládaním je ideálnym riešením aj pre nezvyčajné montážne situácie. Pohon sa hodí napríklad na montáž na veľmi hlboké piliere brány; taktiež je možné variabilne zvoliť montážnu pozíciu a tým ju optimálne prispôbiť príslušnej situácii. K tomu nemusí byť namontované samostatné ovládanie – to šetrí miesto a čas. Okrem toho pohon VersaMatic presvedča osvedčenou technikou: jeho rýchlosť je napríklad možné individuálne nastaviť; potom je možné pri všetkých veľkostiach brán dosiahnuť rovnomerný chod brány.



Pohony otvárajúcich brán	VersaMatic	VersaMatic P	VersaMatic Akku Solar
Cykly za deň / hodinu	20 / 5	40 / 10	5 / 2
Šírka krídla brány: max.	2000 mm	3000 mm	2000 mm
Výška krídla brány: max.	2000 mm	2000 mm	2000 mm
Hmotnosť: max.	200 kg	300 kg	120 kg



### 1 Individuálna rýchlosť chodu brány

Rýchlosť a funkcie pozvoľného rozbehu a jemného zastavenia je možné nastaviť individuálne. Takto je aj pri väčších bránach zaručený rovnomerný chod brány. Dodatočne sa tým zabraňuje skrúteniu krídla brány pri rozbehu a zastavení – všetko toto pôsobí pozitívne na životnosť Vašej brány.



### 2 Komfortná kontrola pozície brány

Pomocou sériového ručného vysielča HS 5 BS môžete kedykoľvek prekontrolovať, či je Vaša vjazdová brána otvorená alebo zatvorená.

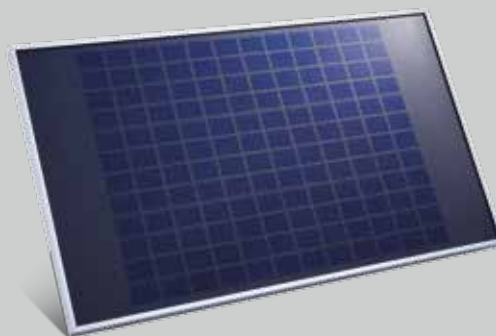


### 3 Čiastočné otvorenie

Pri 2-krídlových bránach môže byť otvorené taktiež iba jedno krídlo brány ako prechod pre osoby.



Sériový ručný vysieláč HS 5 BS štruktúrovaný povrch, čierny



### VersaMatic Akku Solar

Rovnako flexibilné, ako pohon VersaMatic, sú aj možnosti jeho napájania elektrickým prúdom. Ak pri bráne nemáte elektrickú prípojku, môžete použiť nezávislý pohon VersaMatic Akku Solar. Výkonný akumulátor je bezpečne umiestnený v samostatnej skrini. Nabíjanie sa realizuje prostredníctvom sériového solárneho modulu. Ďalšie informácie nájdete na strane 33.



## DTU 250 – takmer neviditeľný pohon pre vizuálne náročné brány

Podpodlahový pohon otváratej brány DTU 250\* je takmer neviditeľným a priestorovo úsporným riešením pre použitie v súkromnej oblasti. Podlahová montáž sa odporúča predovšetkým pre elegantné a opticky náročné brány.



Podpodlahový pohon otváratej brány	DTU 250
Cykly za deň / hodinu	40 / 10
Šírka krídla brány: max.	2500 mm
Výška krídla brány: max.	2500 mm
Hmotnosť: max.	500 kg

\* Pre tento pohon sa musí rádiový systém objednať samostatne. Okrem toho je potrebné technické objasnenie. Prekonzultujte to s vaším partnerom Hörmann.

# DTH 700 – mimoriadne robustný a výkonný pohon

Mimoriadne výkonným a robustným variantom ponúkaným firmou Hörmann je model DTH 700\*. Na použitie v súkromnej a priemyselnej oblasti.



Pohon otváratej brány	DTH 700
Cykly za deň / hodinu	40 / 10
Šírka krídla brány: max.	7000 mm
Výška krídla brány: max.	2500 mm
Hmotnosť: max.	1000 kg

\* Pre tento pohon sa musí rádiový systém objednať samostatne. Okrem toho je potrebné technické objasnenie. Prekonzultujte to s vaším partnerom Hörmann.

# LineaMatic – kompaktný a spoľahlivý pohon

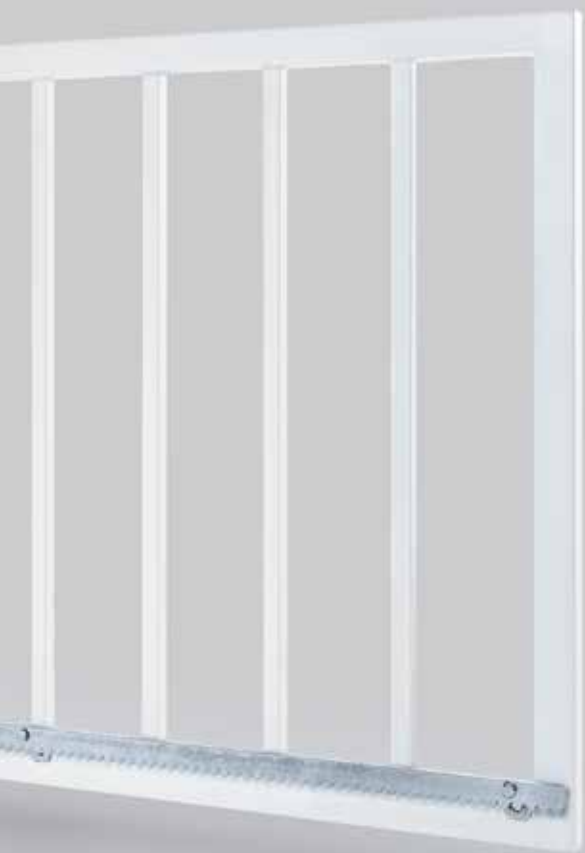


Hlavnými prednosťami pohonu posuvnej brány LineaMatic sú jeho kompaktná, výškovo nastaviteľná skriňa zo zinkovanej liatiny a z plastu zosilneného sklenými vláknami, ako aj spoľahlivá elektronika pohonu.



Pohony posuvnej brány	LineaMatic	LineaMatic P	LineaMatic H
Špecifikácia			bez rádiového systému
Cykly za deň / hodinu	20 / 5	40 / 10	40 / 10
Šírka krídla brány: max.	6000 mm	8000 mm	10000 mm
Výška krídla brány: max.	2000 mm	2000 mm	3000 mm
Hmotnosť: max.	300 kg	500 kg	800 kg
Hmotnosť samonosná: max.	250 kg	400 kg	600 kg





### 1 Komfortná kontrola pozície brány

Pomocou sériového ručného vysielača HS 5 BS môžete kedykoľvek prekontrolovať, či je Vaša vjazdová brána otvorená alebo zatvorená (nie pri LineaMatic H).



### 2 Čiastočné otvorenie

Pri 2-krídlových bránach môže byť otvorené taktiež iba jedno krídlo brány ako prechod pre osoby.



Sériový ručný vysielač HS 5 BS štruktúrovaný povrch, čierny

## STA 400 – pre veľké, ťažké brány

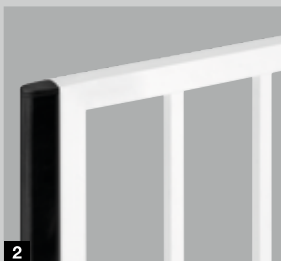
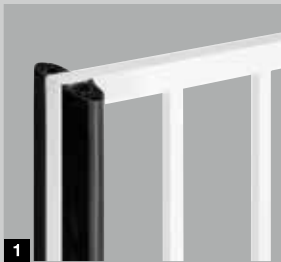
Pohon posuvných brán STA 400 je určený predovšetkým pre veľké brány. Vhodné ovládanie B 460 FU zaručuje presný rozbeh brány a pozvoľné zastavenie.



Pohon posuvnej brány	STA 400
Špecifikácia	bez rádiového systému
Cykly za deň / hodinu	100 / 20
Šírka krídla brány: max.	17000 mm
Výška krídla brány: max.	3000 mm
Hmotnosť: max.	2500 kg
Hmotnosť samonosná: max.	1800 kg

## Pre plus v oblasti bezpečnosti

V mnohých prípadoch je zmysluplné dodatočne zlepšiť bezpečnosť vjazdovej brány. Pomocou tlmiačich profilov znížite riziko poškodení a poranení a signálne svetlá opticky varujú pred pohybmi brány. Vo firme Hörmann nájdete pre všetky otváravé a posuvné brány optimálne riešenie.



### Tlmiači profil

Tlmiači profil znižuje sily, ktoré vznikajú pri možnej kolízii s vozidlami alebo osobami, a zároveň znižuje možnosť poškodenia alebo poranenia.

Tento profil je možné pre otváravé brány **1** alebo posuvné brány **2** voliteľne zakúpiť. Prevádzkové sily pohonov RotaMatic, VersaMatic a LineaMatic s tlmiačim profilom sú preskúšané a certifikované skúšobným inštitútom pre mnohé veľkosti brán a montážne situácie.

### **3** Elektrický zámok

Otváravé brány sú pri vysokých zaťaženiach vetrom vystavené enormným silám. Dodatočný elektrický zámok účinne zabezpečí rozbehnutie.

### **4** Signálne svetlo

Optický signál počas pohybu brány znamená vyššiu bezpečnosť vo dne i v noci.





## Pre plus v oblasti nezávislosti

Ani pri chýbajúcej elektrickej prípojke sa nemusíte zriecť komfortu pohonu garážovej alebo vjazdovej brány: mnoho pohonov Hörmann je k dispozícii v nezávislom vyhotovení s akumulátorom. Podľa počtu každodenných cyklov brány budete s akumulátorom Váš pohon obsluhovať až niekoľko týždňov. Ak je akumulátor vybitý, nabijete ho opäť prostredníctvom sieťovej zásuvky, napr. cez noc. Uprednostňujete akumulátor, ktorý sa bude nabíjať samočinne? Potom je pre Vás správnym riešením voliteľný solárny modul.


**1**

### 1 Jednoduché nabitie

Vďaka praktickej rúkoväti a nízkej hmotnosti je možné akumulátor jednoducho prenášať za účelom nabíjania. So solárnym modulom sa stáva nabíjanie ešte komfortnejším – sériovo pri pohone VersaMatic Akku Solar\*.


**2**

### 2 Solárny modul (voliteľne)

Praktický doplnok pri prevádzke na akumulátor za Vás prevezme opätovné nabíjanie. Dodanie vrátane materiálu na montáž, 10 m prípojného vedenia a regulátora nabíjania, rozmery: 330 x 580 mm

	ProMatic Akku	RotaMatic Akku	VersaMatic Akku Solar vrát. sériového solárneho modulu
Doba použitia**	cca 40 dní	cca 30 dní	cca 30 dní
Doba nabíjania**	cca 5 – 10 hodín	cca 5 – 10 hodín	cca 5 – 10 hodín
Hmotnosť: (kg)	8,8	8,8	8,8
Rozmery: (mm)	330 x 220 x 115	320 x 220 x 115	320 x 220 x 115

\* pri pohone VersaMatic je akumulátor pevne zabudovaný a nabitie prostredníctvom sieťovej zásuvky nie je možné

\*\* pri priemerne 4 cykloch brány za deň a pri teplote okolia 20° Celzia

\*\*\* v závislosti od stavu nabitia



## Pre ešte viac komfortu a bezpečnosti

Príslušenstvo pohonov firmy Hörmann presvedča inovatívnou technikou, exkluzívnym dizajnom a 100 %-nou kompatibilitou – ideálna kombinácia pre všetkých, ktorí kladú dôraz na dokonalosť. Prajete si maximálny komfort? Potom máme pre Vaše želania a potreby vhodný prvok obsluhy: elegantný ručný vysielač, pevný rádiový spínač alebo rádiový vnútorný spínač s pekným tvarom – vyberte si Vášho favorita.

S osvetľovacím a bezpečnostným príslušenstvom osvetlíte veľkú plochu pri vjazde a obsluha Vašej garážovej a vjazdovej brány bude ešte bezpečnejšia.







▼ Ručný vysielateľ HSE 2 BS

Vyberte si zo 7 farieb a 3 dekorov Váš obľúbený ručný vysielateľ.







▲ **Čítačka odtlačkov prstov FFL 12 BS**

Jednoducho použite odtlačok Vášho prsta na otvorenie garáže.

◀ **Ručný vysielač HSD 2-C BS**

Najkrajší spôsob ovládania Vašich pohonov brán. S elegantnými ručnými vysielačmi Hörmann spojíte funkčnosť a dizajn.







▲ **Rádiový kódovací spínač FCT 3 BS**

Otvorte Vašu garážovú bránu jednoducho zadaním číselného kódu. Nemusíte tak so sebou nosiť ručný vysieláč.

▼ **Inteligentné príslušenstvo pre šikovný domov**

Pomocou ušľachtilých ručných vysieláčov Hörmann a rádiových spínačov môžete obsluhovať aj pohon vnútorných dverí Hörmann PortaMatic a pomocou rádiovkej zásuvky Hörmann napríklad aj rôzne domáce spotrebiče, svetlá atď.



◀ **Ručný vysieláč HSZ 2 BS**

Alternatíva k systémom Homelink: nenápadný a integrovaný na pevnom mieste v automobile. Zasunutý do zapalovača cigariet vo vozidle je ručný vysieláč HSZ ľahko prístupný a pohodlne sa obsluhuje.



**Ručný vysielateľ HS 5 BS**

4 tlačidlový,

plus tlačidlo kontroly,

1 Vysoko lesklý povrch čierny alebo biely

2 Štruktúrovaný povrch čierny



**Ručný vysielateľ HS 4 BS**

4-tlačidlový,

3 Štruktúrovaný povrch čierny

**Ručný vysielateľ HS 1 BS**

1-tlačidlový,

4 Štruktúrovaný povrch čierny

**Ručný vysielateľ HSE 1 BS**

1-tlačidlový, vrátane očka

pre príviesok na kľúče

5 Štruktúrovaný povrch čierny



**Ručný vysielateľ HSE 4 BS**

4-tlačidlový, vrátane očka

pre príviesok na kľúče

6 Štruktúrovaný povrch čierny s chrómovanými alebo plastovými krytkami



**Ručný vysielateľ HSE 2 BS**

2-tlačidlový, vrátane očka

pre príviesok na kľúče

7 Vysoko lesklý povrch čierny alebo biely

8 Vysoko lesklý povrch zelený, fialový, žltý, červený, oranžový

9 Dekory v striebornej farbe, karbón, tmavé koreňové drevo

(obr. zľava)





10

11

#### 10 Ručný vysielateľ HSD 2-A BS

Hliníkový vzhľad,  
2-tlačidlový,  
Možnosť použitia aj ako príviesok  
na kľúče

#### 11 Ručný vysielateľ HSD 2-C BS

Pochrómované s vysokým leskom  
2-tlačidlový,  
Možnosť použitia  
aj ako príviesok na kľúče



12

#### 12 Ručný vysielateľ HSP 4 BS

4-tlačidlový,  
S blokováním vysielania,  
vrátane krúžku na kľúče



13

14

#### 13 Ručný vysielateľ HSZ 1 BS

1-tlačidlový,  
Na zasunutie do zapaľovača  
cigariet v automobile

#### 14 Ručný vysielateľ HSZ 2 BS

2-tlačidlový,  
Na zasunutie do zapaľovača  
cigariet v automobile



15

#### 15 Držiak ručného vysielateľa vrátane klipu pre clonu proti slnku

pre montáž na stenu alebo  
na upevnenie na slnečnú clonu  
vášho osobného automobilu,  
transparentný, možnosť zakúpiť  
v 2 vyhotoveniach pre:  
HS 5 BS, HS 4 BS, HS 1 BS,  
ako aj HSE 2 BS, HSE 1 BS



Moderný rádiový systém pre pohony  
garážových a vjazdových brán

#### Odolný voči rušeniu

Rádiový signál odolný voči rušeniu  
so stabilným dosahom.

#### 128-bitové kódovanie

Profitujte z maximálnej bezpečnosti –  
ako pri online bankingu.

#### Odolný voči nárazom

Ručný vysielateľ je vďaka pevne zabudovanej  
anténe veľmi robustný.

#### Spätná kompatibilita

Nové ovládacie prvky BiSecur sú vhodné  
aj na prevádzku pohonov Hörmann  
s rádiovou frekvenciou 868 MHz (rok výroby  
2003 – 06/2012) (kontrola polohy brány  
nie je možná).

#### Jednoduchý prenos kódu

Individuálne kódovanie Vášho ručného  
vysielateľa je možné jednoducho preniesť  
na ďalší ručný vysielateľ.



Jednoduchý prenos rádiového kódu  
na iný ručný vysielateľ



**Rádiový kódovací spínač  
FCT 3 BS**

pre 3 funkcie,  
s osvetlenými tlačidlami



**Kódovací spínač  
CTR 1d / CTR 3d**

pre 1, resp. 3 funkcie,  
so sklopnou ochrannou clonou



**Rádiový kódovací spínač  
FCT 10 BS**

pre 10 funkcií,  
s osvetlenými tlačidlami  
a ochrannou clonou



**Kódovací spínač  
CTR 1b / CTR 3b**

pre 1, resp. 3 funkcie,  
s osvetlenými tlačidlami  
a fóliovou klávesnicou odolnou  
voči poveternostným vplyvom



**Kódovací spínač  
CTV 1 / CTV 3**

pre 1, resp. 3 funkcie,  
mimoriadne robustný  
s ochranou proti vandalizmu



**Rádiová čítačka  
odtlačkov prstov  
FFL 12 BS**

pre 2 funkcie  
a až 12 odtlačkov prstov



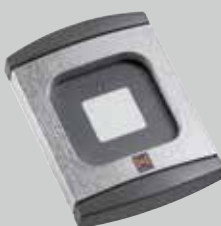
**Čítačka odtlačkov prstov  
FL 12 / FL 100**

pre 2 funkcie,  
Otvorenie brány  
prostredníctvom odtlačku  
prstov, možnosť uloženia 12,  
resp. 100 odtlačkov prstov



**Rádiový vnútorný spínač  
FIT 2 BS**

pre 2 funkcie alebo  
2 pohony



**Transpondérový spínač  
TTR 100 / TTR 1000**

pre 1 funkciu,  
s 2 kľúčmi  
(ďalšie na požiadanie) pre 12,  
100, resp. 1000 kľúčov



#### Vnútorý spínač IT 1

Impulzné tlačidlo na otváranie a zatváranie brány (pre ProMatic, SupraMatic a ProMatic Akku)



#### Vnútorý spínač IT 1b

Veľké, osvetlené tlačidlo na otvorenie brány (pre ProMatic a SupraMatic)



#### Vnútorý spínač IT 3b

Veľké, osvetlené tlačidlo na otvorenie brány, dve tlačidlá na ovládanie osvetlenia pohonu a na vypnutie rádiového ovládania (pre SupraMatic)



#### Vnútorý spínač PB 3

Osvetlené impulzné tlačidlo na otvorenie a zatvorenie brány, tlačidlo pre osvetlenie garážovej brány a tlačidlo na vypnutie rádiového systému (pre SupraMatic)



#### Kľúčový spínač STUP 40 / STAP 40

V prevedení pod omietku a na omietku, vrátane 3 kľúčov



#### Kľúčový spínač ESU 40 / ESA 40

V prevedení pod omietku a na omietku, vrátane 3 kľúčov



#### Stojaci stĺp STS 1

Stojaci stĺp STS je možné zakúpiť s jedným alebo dvoma adaptérami pre oddelene objednané riadiace zariadenia. Tak je možné zabudovať transpondérový spínač, kódovací spínač, čítačku odtlačkov prstov alebo kľúčový spínač. Rúrka stojana je lakovaná vo farbe biely hliník (RAL 9006), kryt a pätky sú bridlicovo sivé (RAL 7015). Pre vonkajšie použitie chránené podľa IP 44.

Výška: 1250 mm,  
priemer pätky 300 mm



Stojaci stĺp s voliteľným kľúčovým spínačom STUP 40





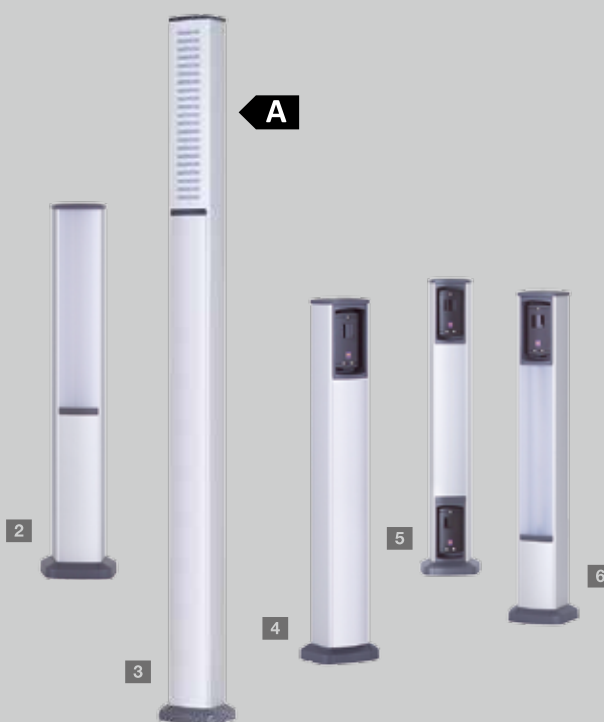


## LED osvetlenie pre brány

Svetelná lišta LED **1** s neutrálnym bielym svetlom stavia Vašu bránu a Vaše vedľajšie dvere do pravého svetla. Násuvný systém je možné individuálne skrátiť, a preto sa hodí pre akúkoľvek šírku brány. Máte na výber, či LED svetelnú lištu namontujete na preklad (vyobrazenie vľavo) alebo na spodnú hranu krídla brány.

Odstup LED: 125 mm

Trieda energetickej efektívnosti A



## Osvetľovacie a bezpečnostné príslušenstvo

Súpravy stojacich stĺpov Hörmann z eloxovaného hliníka odolného voči poveternostným vplyvom Vám poskytujú viac svetla a bezpečnosti. Stĺpy môžete individuálne osadiť pomocou variabilných nastavcov pre svetelné závary a LED svetelné moduly.

### Svetelný stojaci stĺpik

#### **2 SLS-K**

so svetelným modulom LED  
Výška 550 mm

#### **3 SLS-L**

so svetelným modulom LED  
a dizajnovou svetelnou clonou  
Výška 1080 mm

Trieda energetickej efektívnosti A

### Bezpečnostný stojaci stĺp STL

#### **4** Základné vyhotovenie

s upevňovacou skrinkou na osadenie svetelnej závary vo výške 550 mm

#### **5** dve voliteľné svetelné závary

**6** jedna voliteľná svetelná závara  
a svetelný modul LED



### Svetelné moduly LED

Pri svetelných moduloch si môžete vybrať medzi teplým **7** a neutrálnym **8** bielym svetlom. Mimoriadny optický akcent vytvoríte pomocou voliteľnej dizajnovej clony z hliníka **9**.



## Pre viac komfortu aj vo Vašom dome

S navzájom perfektne zladenými výrobkami Vám ponúkame rozsiahle riešenia, ktoré Vám život zjednodušia a urobia pohodlnejším.

Pomocou rádiových vnútorných spínačov a ručných vysieláčov s pekným tvarom tak ovládajte nielen Váš pohon garážovej a vjazdovej brány, ale prostredníctvom zásuvky s rádiovým prijímačom Hörmann aj rôzne elektrické prístroje, ako napr. svetlá alebo domáce spotrebiče atď.

Sú Vaše vnútorné dvere vybavené pohonom PortaMatic Hörmann? Potom môžete tým istým príslušenstvom Vaše dvere komfortne otvoriť a zatvoriť.



Ďalšie informácie nájdete v prospekte  
Pohon dverí PortaMatic.





#### Rádiový vysielateľ pod omietku

pre dve funkcie, pre spínače pod omietku, na centrálnu inštaláciu v dome s vizuálnym kontaktom s garážovou bránou

**HSU 2 BS:** pre inštalačné krabice s Ø 55 mm s pripojením na domovú sieť

**FUS 2 BS:** pre inštalačné krabice s Ø 55 mm vrát. 1,5 V batérie



#### Rádiový vnútorný spínač

##### FIT 1 BS

1 funkcia s veľkým tlačidlom na jednoduchú obsluhu



#### Rádiový vnútorný spínač

##### FIT 4 BS

4 funkcie



#### Rádiový vnútorný spínač

##### FIT 5 BS

4 funkcie, plus tlačidlo kontroly



#### Zásuvka s rádiovým prijímačom

##### FES 1 BS

na zapnutie a vypnutie svetla a ďalších spotrebičov, do 2500 Watt

##### FES 1-1 BS

na ovládanie (impulz) cudzích pohonov, ako aj na zapnutie a vypnutie svetla a ďalších spotrebičov, do 2500 W

## Pre Váš inteligentný domov

Rádiový systém BiSecur SmartHome Vám ponúka komfort moderným spôsobom – úplne nezávisle od miesta pobytu a denného času. Všetko, čo na to potrebujete: Hörmann Gateway a bezplatnú aplikáciu BiSecur. Pomocou nich budete komfortne obsluhovať Vašu garážovú a vjazdovú bránu z každého miesta na celom svete, prostredníctvom prijímačov v zásuvkách Hörmann môžete ovládať svetlá a ďalšie elektrické prístroje aj počas neprítomnosti alebo na cestách jednoducho, pohodlne a bezpečne skontrolujete pozíciu Vašich brán alebo stav zamknutia Vašich domových dverí\* prostredníctvom Vášho smartfónu alebo tabletu.

\* Pre túto funkciu je potrebné, aby boli Vaše domové dvere Hörmann ThermoCarbon / ThermoSafe vybavené automatickým zámkom S5 / S7 Smart.



Ďalšie informácie nájdete v prospekte BiSecur SmartHome.





### BiSecur Gateway

Centrálna ovládacia jednotka pre pohony a rádiové prijímače umožňuje obsluhu až 10 používateľom, každý používateľ môže vykonávať až 16 funkcií



### Aplikácia BiSecur

Bezplatné stiahnutie z App Store alebo Google Play



### Rádiový prijímač ESE

Na cieľný výber smeru „Bránu otvoriť – Stop – Bránu zatvoriť“ na rôznych tlačidlách jedného ovládacieho prvku, pre pohon SupraMatic\*



### Prijímač HER 1

Prijímač (1, 2, alebo 4- kanálový) na ovládanie dodatočného vonkajšieho osvetlenia alebo garážovej brány (cudzí výrobok) s rádiovým príslušenstvom Hörmann

\* SupraMatic od roku výroby 2014, sériová verzia CI







1

### 1 Núdzový akumulátor HNA pre pohony garážových brán

S týmto núdzovým napájaním premostíte výpadky sieťového napätia až na 18 hodín a max. 5 cyklov brány. Núdzový akumulátor sa opäť samočinne nabije v normálnej prevádzke. Všetky aktuálne pohony garážových brán Hörmann je možné doplniť o núdzový akumulátor.



2

### 2 Núdzový akumulátor HNA Outdoor pre pohony vjazdových brán

Pohony otváratej brány RotaMatic a VersaMatic a pohony posuvných brán LineaMatic je tiež možné vybaviť núdzovým napájaním na premostenie výpadkov siete. Upevnenie je univerzálne možné na stenu alebo podlahu.

### Dodatočné núdzové odblokovanie

Pri garážach bez druhého prístupu Vám ponúkame nasledujúce možnosti ako otvoriť Vašu garážovú bránu zvonku v prípade potreby (napr. pri výpadku prúdu):



3

### 3 Sekcionálne brány bez madla

Zvoľte si medzi zámkom núdzového odblokovania s kruhovým cylindrom (nie je možné integrovať do systému zamykania domu) a madlom núdzového odblokovania v 8 vyhotoveniach vrátane zámku (je možné integrovať do systému zamykania domu).



4

### 4 Výklopné a sekcionálne brány s madlom

Núdzové odblokovanie (bez obrázku)

### 5 Svetelná závera




Spoľahlivé systémy jednocestných svetelných závor Hörmann ihneď zastavia bránu vtedy, ak sa preruší svetelný lúč. Montujú sa priamo na bránu alebo ich je možné integrovať do stojacich stĺpov STL.



5



## Pohony garážových brán SupraMatic, ProMatic

		 BiSecur SupraMatic E	 BiSecur SupraMatic P	 BiSecur ProMatic	ProMatic Akku
<b>Počet cyklov brány (otv./zatv.)</b>	za deň / hodinu	25 / 10	50 / 10	12 / 5	5 / 2
<b>Vhodnosť</b>	Brány s integrovanými dverami / drevené brány	- / ●	●* / ●	- / ●**	- / -
	Max. šírka brány	5500 mm	6000 mm***	5000 mm	3000 mm
	Plocha krídla brány max.	13,75 m <sup>2</sup>	15,00 m <sup>2</sup>	11,25 m <sup>2</sup>	8 m <sup>2</sup>
<b>Údaje k pohonu</b>	24 V jednosmerný prevodovkový motor	●	●	●	●
	Sieťové pripojenie	230 V – 240 V striedavé napätie			pozri montážne údaje
	Príkion	0,2 kW	0,2 kW	0,2 kW	
	Ťažná a tlačná sila	650 N	750 N	600 N	350 N
	Krátkodobá maximálna sila	800 N	1000 N	750 N	400 N
	Rýchlosť otvárania	cca. 22 cm/s	cca. 22 cm/s	cca. 14 cm/s	cca. 13 cm/s
	Pohotovostný režim	< 1 W	< 1 W	< 7 W	< 0,1 W
	Skriňa	Hliník a plast, pozinkovaná oceľová základná platňa		Plast, pozinkovaná oceľová základná platňa	
	Rozsah teploty	- 20 °C až +60 °C			- 15 °C až +45 °C
	Druh ochrany	Ien pre suché priestory			
	<b>Elektronika ovládania</b>	Impulzné ovládanie	●	●	●
Obmedzenie sily		●	●	●	●
Pozvoľný rozbeh a pozvoľné zastavenie nastaviteľné		●	●	●	●
Ukazovateľ		Dvojitý 7-segmentový ukazovateľ		Dióda LED	Dióda LED
Osvetlenie pohonu a čiastočné otvorenie nastaviteľné		●	●	- / ●	-
Automatické zatvorenie nastaviteľné		●	●	●	-
Doba podržania otvorenej brány po aktivácii		30 – 180 s	30 – 180 s	30 s	-
<b>Vybavenie</b>	Ručný vysielateľ (868 MHz)	HS 5 BS (Štruktúrovaný povrch čierny)		HSE 4 BS (Štruktúrovaný povrch čierny s chrómovanými alebo plastovými krytkami)	
	Integrovaný prijímač (868 MHz)	dvojsmerný 3-kanálový prijímač BS		dvojsmerný 2-kanálový prijímač BS	Prijímač s pevným kódom
	Kontrola polohy brány	●	●	○	-
	Ovládacie tlačidlá	na kryte pohonu		v kryte pohonu	
	Svetelná závera	-	● / EL 101	-	-
	Funkcia rýchleho otvorenia	●	●	-	-
	Ovládanie rýchleho odblokovania zvnútra	●	●	●	●
	Prípojné vedenie s euro zástrčkou	●	●	●	-
	Nastaviteľné, integrované osvetlenie garáže / prednastavené	● / 60 s	● / 60 s	● / 120 s	● / 30 s
	Poistka proti posunutiu na zabránenie vlámaniu	●	●	●	●
	Univerzálne kovanie pre výklopné a sekcionálne brány	●	●	●	●

\* Pri bránach s integrovanými dverami je potrebná svetelná závera.

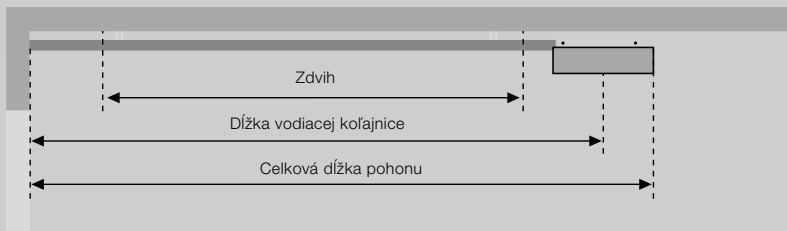
\*\* drevené brány do šírky brány max. 3,5 m a plochy krídla brány 9 m<sup>2</sup>

\*\*\* > 5500 mm iba v spojení s koľajnicou pohonu FS 60 a montážnou konzolou

● = Štandard

○ = Voliteľne s ručným vysielateľom HS 5 BS



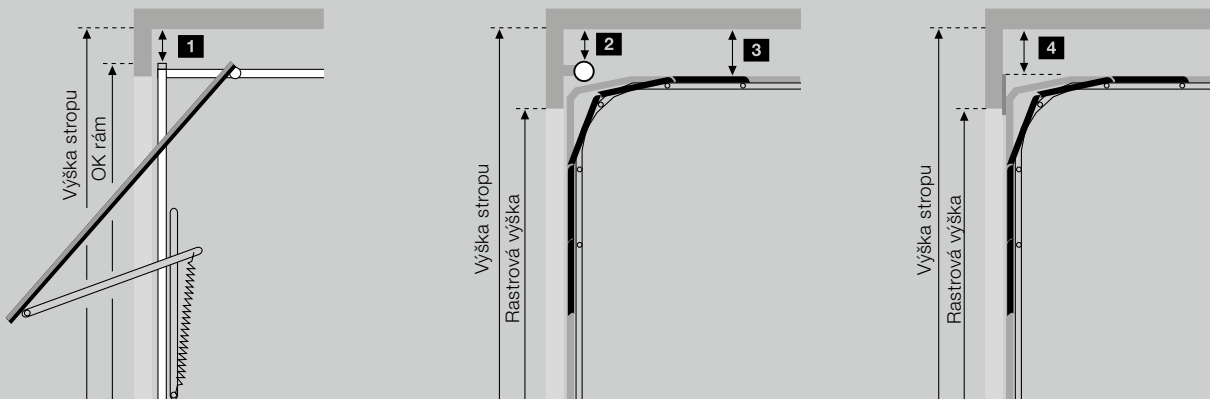


Typ koľajnice	Celková dĺžka	Dĺžka vodiacej koľajnice	Zdvih
<b>K</b> Krátka koľajnica	3200	2975	2475
<b>M</b> Stredná koľajnica	3450	3225	2725
<b>L</b> Dlhá koľajnica	4125	3900	3400

#### Oblasť použitia koľajníc pre garážové brány Hörmann

	Výška
<b>K</b> Výklopné brány Berry Sekcionálne garážové brány s kovaním N Sekcionálne garážové brány s kovaním Z, L, H	do 2500 do 2250 do 2125
<b>M</b> Výklopné brány Berry Sekcionálne garážové brány s kovaním N Sekcionálne garážové brány s kovaním Z, L, H	do 2750 do 2500 do 2375
<b>L</b> Sekcionálne garážové brány s kovaním N, Z, L, H	do 3000

Pri iných výrobkoch brán prihliadajte na zdvih!






#### Potrebné voľné priestory

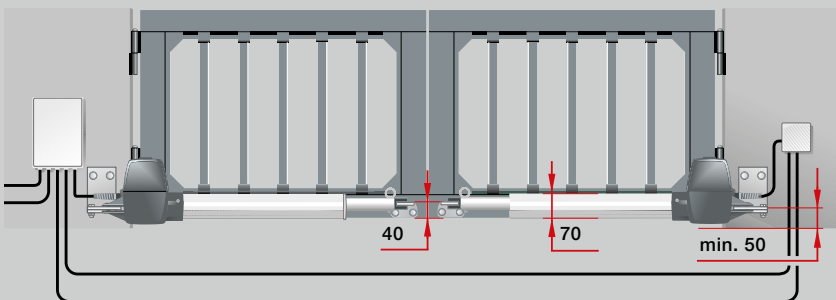
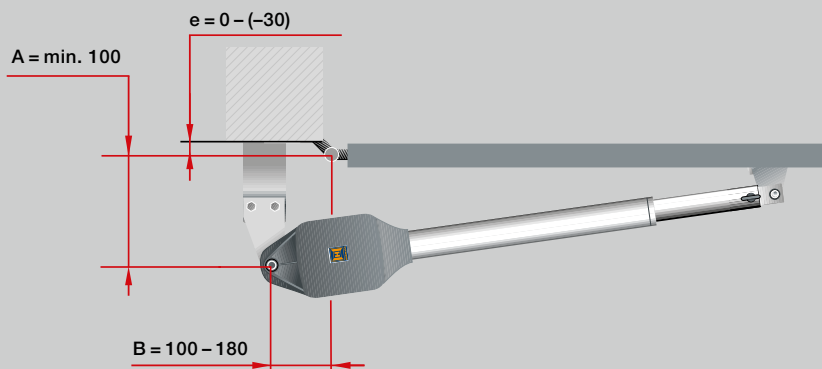
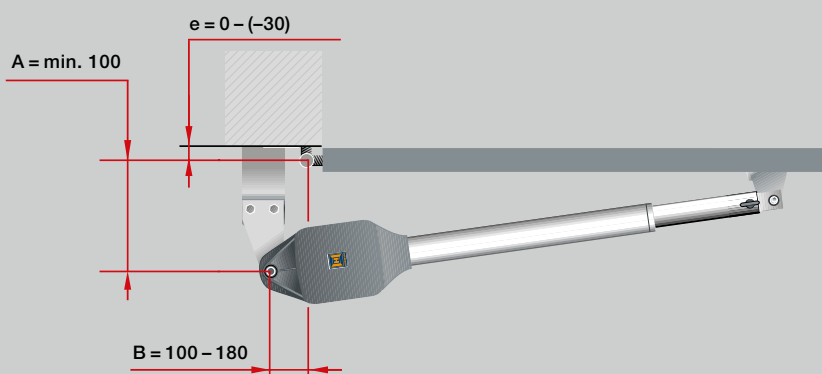
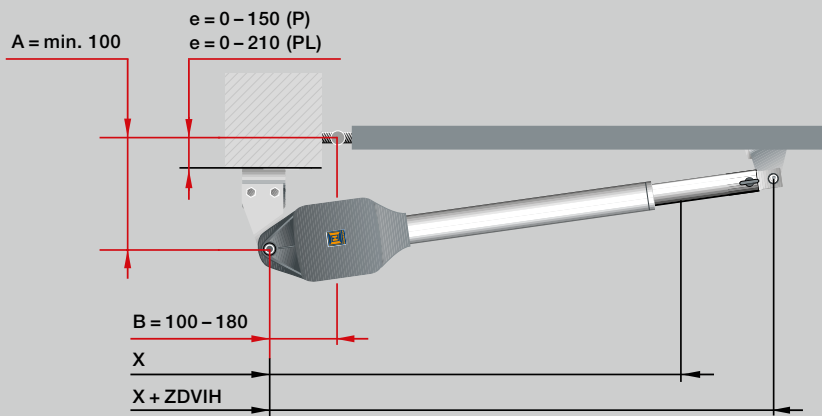
<b>1</b> Výklopné brány Berry		<b>2</b> Sekcionálne garážové brány s technikou torzných pružín		<b>4</b> Sekcionálne garážové brány s technikou ťažných pružín	
N80	0	s kovaním N, výška stropu = rastrový rozmer výšky + 210	0	s kovaním Z, výška stropu = rastrový rozmer výšky + 115	15
N80, motív 905, motív 941 alebo s drevenou výplňou	15	s kovaním H	0		
DF98, DF95, DF80	65				
		<b>3</b> Sekcionálne garážové brány s technikou torzných pružín		Iné výrobky brán	
		s kovaním L, výška stropu = rastrový rozmer výšky 115	15	medzi najvyšším bodom chodu brány a stropom	30

Všetky rozmery sú minimálnymi rozmermi.  
Rozmery v mm

## Pohony otváracích brán RotaMatic

		 BiSecur RotaMatic	 BiSecur RotaMatic P	 BiSecur RotaMatic PL	RotaMatic Akku
<b>Počet cyklov brány (otv./zatv.)</b>	za deň / hodinu	20 / 5	40 / 10	40 / 10	5 / 2
<b>Vhodnosť</b>	Výška brány max.	2000 mm	2000 mm	2000 mm	3000 mm
	Šírka krídla max.	1000 – 2500 mm	1000 – 2500 mm	1500 – 4000 mm	1000 – 2500 mm
	Hmotnosť krídla max.	220 kg	400 kg	400 kg	120 kg
<b>Údaje k pohonu</b>	Motor	24 V jednosmerný prevodovkový motor			
	Sieťové pripojenie	230 V – 240 V striedavé napätie, 50 Hz			pozri montážne údaje
	Ťažná a tlačná sila	2000 N	2500 N	2500 N	1000 N
	Krátkodobá maximálna sila	2200 N	2700 N	2700 N	1100 N
	Pohotovostný režim	< 7 W	< 7 W	< 7 W	< 0,1 W
	Skriňa	Hliník / plast odolný voči poveternostným vplyvom	Hliník / zinkový tlakový odlatok / plast odolný voči poveternostným vplyvom	Hliník / zinkový tlakový odlatok / plast odolný voči poveternostným vplyvom	Hliník / plast odolný voči poveternostným vplyvom
	Rozsah teploty	–20 °C až +60 °C			–15 °C až +45 °C
	Druh ochrany	IP 44	IP 44	IP 44	IP 44
<b>Elektronika ovládania</b>	Druh ochrany (samostatná skriňa ovládania)	IP 65	IP 65	IP 65	IP 65
	Impulzné ovládanie	●	●	●	●
	Obmedzenie sily	●	●	●	●
	Pozvoľný rozbeh a jemné zastavenie	●	●	●	●
	Automatické zatvorenie nastaviteľné	●	●	●	●
	Počet pripojiteľných bezpečnostných zariadení	2	2	2	1
<b>Koncová poloha</b>	Brána zatvorená	nastaviteľná prostredníctvom integrovaného koncového spínača alebo koncového dorazu			
	Brána otvorená	programovateľná (t. zn. nie je potrebný koncový doraz!)			
<b>Vybavenie</b>	Ručný vysielateľ (868 MHz)	HS 5 BS (Štruktúrovaný povrch čiernej)			HSE 4 BS (Štruktúrovaný povrch čiernej s plastovými krytkami)
	Prijímač (868 MHz)	Obojsmerný 5-kanálový prijímač ESE BS			Prijímač pevného kódu pre funkciu impulz a čiastočné otvorenie.
	Kontrola polohy brány	●			–
	<b>Elektrické pripojenie</b>	Sieťový prívod	230 V, NYY 3 × 1,5 mm <sup>2</sup> (zo strany stavebníka)		
	Vedenie motora	Prípojné vedenie do 10 m NYY 5 × 1,5 mm <sup>2</sup> (zo strany stavebníka)			
	Dodatočné ovládacie vedenie	všetky vedenia v zemi NYY, napr. 5 × 1,5 mm <sup>2</sup>			
	Prívod k elektrickému zámku	NYY 3 × 1,5 mm <sup>2</sup> (zo strany stavebníka) v zemi H07RN-F 2 × 1 mm <sup>2</sup> na krídle brány			

Všetky vedenia pokladajte oddelene!



## RotaMatic

Rozmery	x	x + zdvih
RotaMatic / RotaMatic P	720	1120
RotaMatic PL	820	1320

e = vzdialenosť otočného bodu brány od montážnej platne



### Pre partnerov Hörmann

Pomocou projektovacieho programu pre pohony otváracích brán Vás firma Hörmann podporuje pri plánovaní a montáži Vášho pohonu otváracie brány. Program si môžete bezplatne stiahnuť na fóre pre predajcov Hörmann.



### Zohľadnite prosím:

Pre optimálny chod brány by mal byť rozdiel medzi rozmerom A a rozmerom B max. 40 mm. Všetky zobrazenia a údaje sa vzťahujú na štandardné kovanie. Možné sú ďalšie prvky vybavenia.

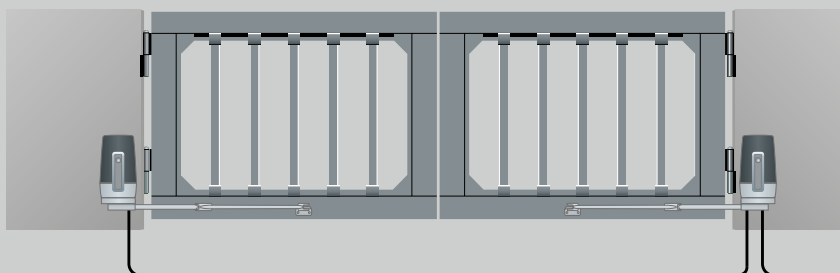
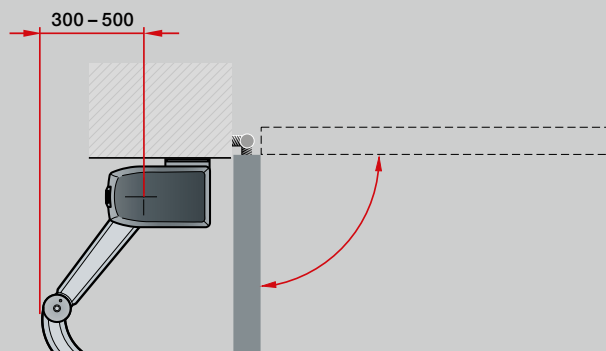
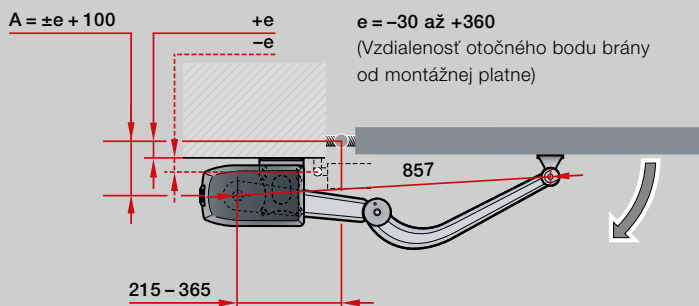
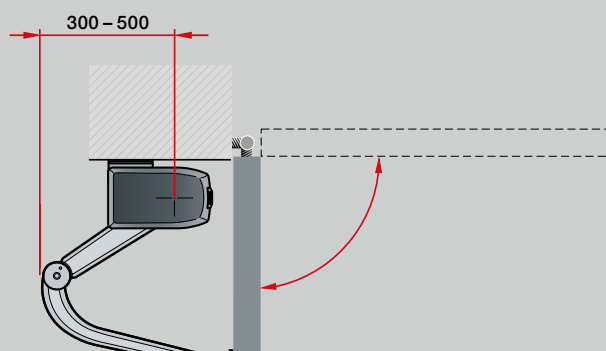
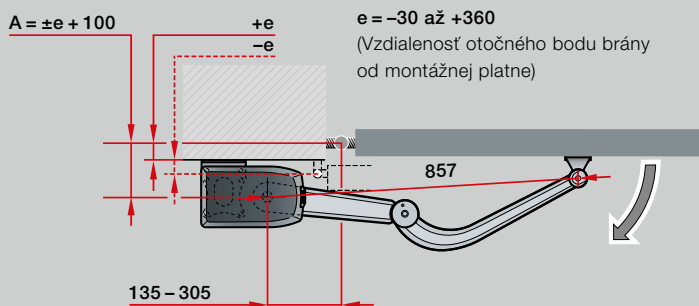
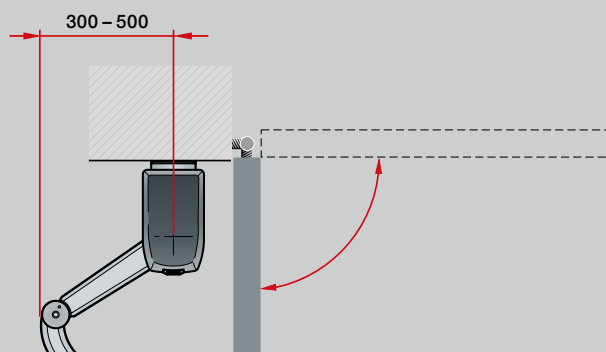
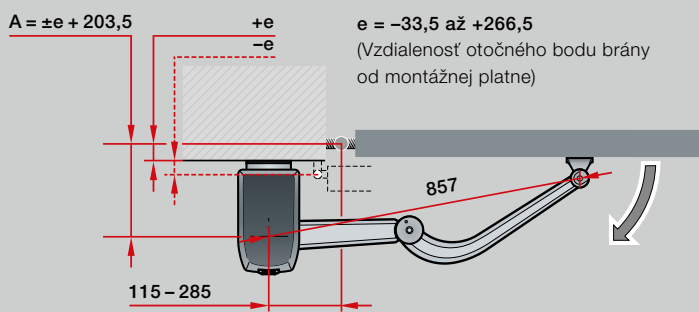
Všetky rozmery sú minimálnymi rozmermi.  
Rozmery v mm



## Pohony otvárajú brány VersaMatic

		 BiSecur VersaMatic	 BiSecur VersaMatic P	VersaMatic Akku
<b>Počet cyklov brány (otv./zatv.)</b>	za deň / hodinu	20 / 5	40 / 10	5 / 2
<b>Vhodnosť</b>	Výška brány max.	2000 mm	2000 mm	2000 mm
	Šírka krídla max.	1000 – 2000 mm	1000 – 3000 mm	1000 – 2000 mm
	Hmotnosť krídla max.	200 kg	300 kg	120 kg
<b>Údaje k pohonu</b>	Motor	24 V jednosmerný prevodovkový motor		
	Sieťové pripojenie	230 V – 240 V striedavé napätie, 50 Hz		
	Menovitý krútiaci moment	50 Nm	60 Nm	50 Nm
	Krútiaci moment max.	250 Nm	300 Nm	250 Nm
	Otáčky naprázdno max.	cca 2,6 ot/min	cca 2,7 ot/min	cca 2,6 ot/min
	Pohotovostný režim	< 1 W	< 1 W	< 0,4 W
	Skriňa	Hliník / zinkový odliatok / plast vystužený skleneným vláknom, odolný voči poveternostným vplyvom		
	Rozsah teploty	-20 °C až +60 °C		-15 °C až +45 °C
	Druh ochrany	IP 44	IP 44	IP 44
<b>Elektronika ovládania</b>	Druh ochrany (samostatná skriňa ovládania)	IP 65	IP 65	IP 65
	Impulzné ovládanie	●	●	●
	Obmedzenie sily	●	●	●
	Pozvoľný rozbeh a jemné zastavenie	●	●	●
	Automatické zatvorenie nastaviteľné	●	●	●
	Počet pripojiteľných bezpečnostných zariadení	3	3	1
<b>Koncová poloha</b>	Brána zatvorená	nastaviteľná prostredníctvom integrovaného koncového dorazu alebo koncového dorazu zo strany stavebníka		
	Brána otvorená	nastaviteľná prostredníctvom integrovaného koncového dorazu alebo programovateľná (to znamená, že nie je potrebný koncový doraz zo strany stavebníka!)		
<b>Vybavenie</b>	Ručný vysielateľ (868 MHz)	HS 5 BS (Štruktúrovaný povrch čierny)		
	Prijímač (868 MHz)	Obojsmerný 5-kanálový prijímač ESE BS		
	Kontrola polohy brány		●	
<b>Elektrické pripojenie</b>	Sieťový prívod	230 V, NYY 3 × 1,5 mm <sup>2</sup> (zo strany stavebníka), max. dĺžka 30 m		
	Vedenie motora	NYY 5 × 1,5 mm <sup>2</sup> (zo strany stavebníka)		
	Dodatočné ovládacie vedenie	všetky vedenia v zemi NYY, napr. 5 × 1,5 mm <sup>2</sup> (zo strany stavebníka, max. dĺžka 30 m)		
	Prívod k elektrickému zámku	NYY 3 × 1,5 mm <sup>2</sup> (zo strany stavebníka, max. dĺžka 30 m) v zemi H07RN-F 2 × 1 mm <sup>2</sup> na krídle brány		

Všetky vedenia pokladajte oddelene!



Všetky rozmery sú minimálnymi rozmermi.  
Rozmery v mm

**Zohľadnite prosím:**

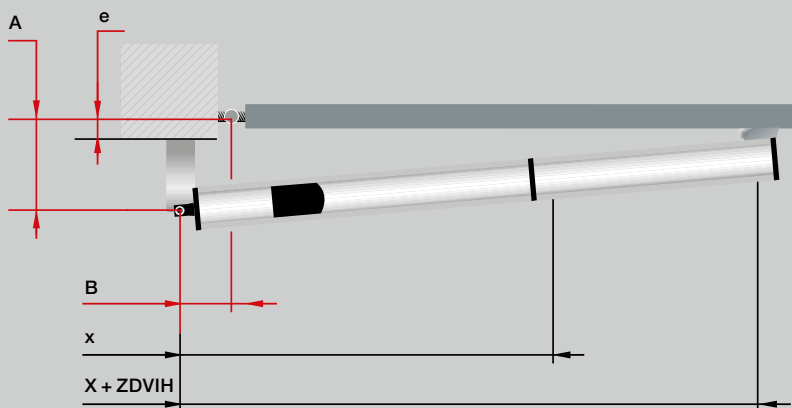
Všetky zobrazenia a údaje sa vzťahujú na štandardné kovanie. Možné sú ďalšie prvky vybavenia.

## Pohony otváracích brán DTH 700, DTU 250

		DTH 700	DTU 250	
<b>Počet cyklov brány (otv. / zatv.)</b>	za deň / hodinu	40 / 10	40 / 10	
<b>Vhodnosť</b>	Výška brány do max.	2500 mm	2500 mm	
	Šírka krídla max.	7000 mm	2500 mm	
	Hmotnosť krídla do max.	1000 kg	500 kg	
<b>Uhol otvárania max.</b>	Štandard	–	110°	
	So špeciálnou montážnou súpravou	–	140°	
<b>Dodatočné informácie</b>		Elektrický zámok a koncové dorazy sú potrebné!	Pri bránach s čiastočnou výplňou plochy je potrebný elektrický zámok!	
<b>Údaje k pohonu</b>	Motor	Elektrohydraulický	Elektromechanický	
	Sieťové pripojenie	230 V – 240 V striedavé napätie, 50 Hz		
	Ťažná a tlačná sila	3000 N	2500 N	
	Krátkodobá maximálna sila	3500 N	3000 N	
	Pohotovostný režim	< 10 W	< 10 W	
	Skriňa	hliníková skriňa odolná voči poveternostným vplyvom	oceľová vaňa odolná voči poveternostným vplyvom s krycou platňou z ušľachtilej ocele	
	Rozsah teploty	–20 °C až +60 °C	–20 °C až +60 °C	
	Druh ochrany	IP 55	IP 67	
	<b>Elektronika ovládania</b>	Druh ochrany (samostatná skriňa ovládania)	IP 55	IP 67
		Ukazovateľ	● / dva 7-segmentové ukazovatele	● / dva 7-segmentové ukazovatele
Obmedzenie sily (nastaviteľné)		●	●	
Pozvoľné zastavenie (nastaviteľné)		●	●	
Automatické zatvorenie nastaviteľné		●	●	
<b>Vybavenie</b>	Ručný vysielateľ (868 MHz)	bez diaľkového ovládania		
	Prijímač (868 MHz)			
<b>Elektrické pripojenie</b>	Sieťový prívod	230 V, NYY 3 × 1,5 mm <sup>2</sup> (zo strany stavebníka)		
	Vedenie motora	230 V, NYY 3 × 1,5 mm <sup>2</sup> (zo strany stavebníka)		
	Dodatočné ovládacie vedenie	všetky vedenia v zemi NYY, napr. 5 × 1,5 mm <sup>2</sup>		
	Prívod k elektrickému zámku	NYY 3 × 1,5 mm <sup>2</sup> (zo strany stavebníka) v zemi H07RN-F 2 × 1 mm <sup>2</sup> na krídle brány		

Všetky vedenia pokladajte oddelene!

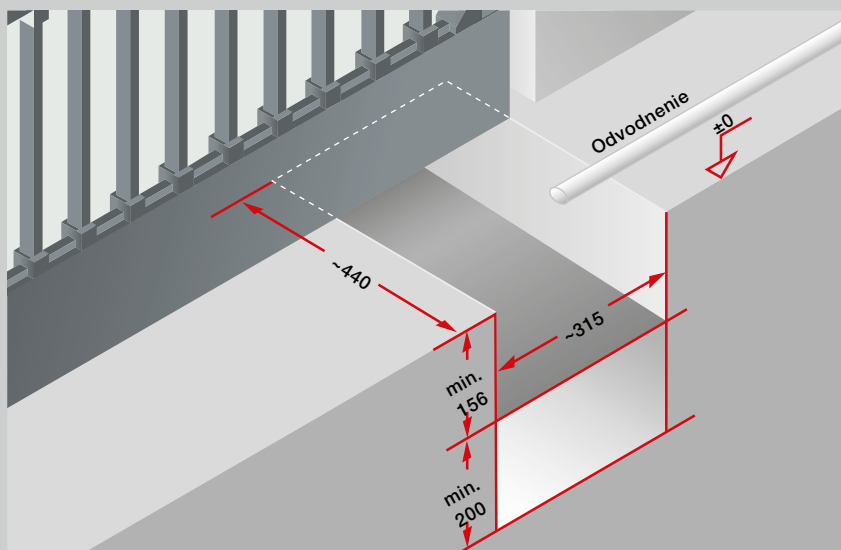
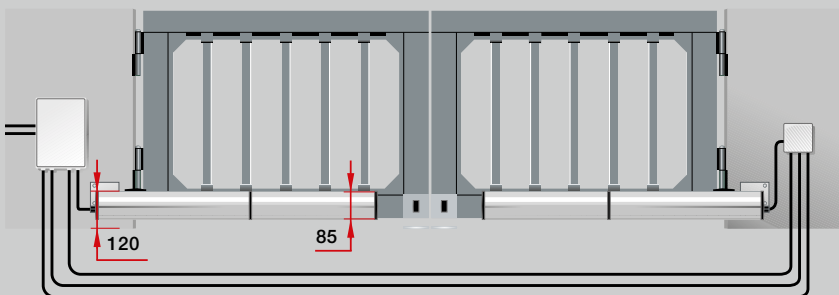




## DTH 700

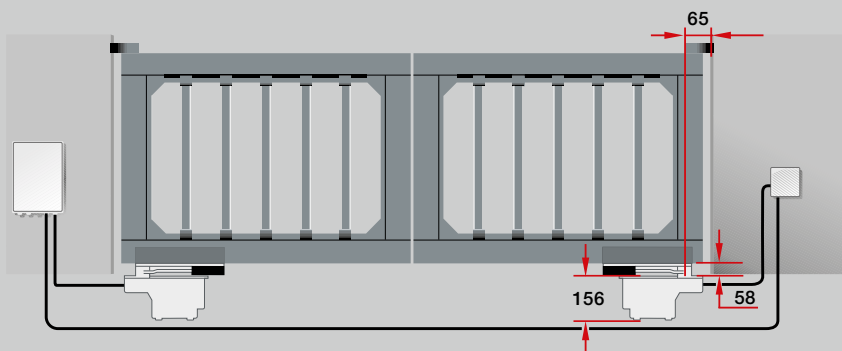
Uhol otvorenia	A	B	e*
90°	130	130	80
115°	100	130	50
125°	90	120	40
<b>Rozmery</b>	x	X + zdvih	
	700	960	

e = vzdialenosť otočného bodu brány od montážnej platne



## DTU 250



**Rozmery základu**  
cca. 315 x 440 x 200



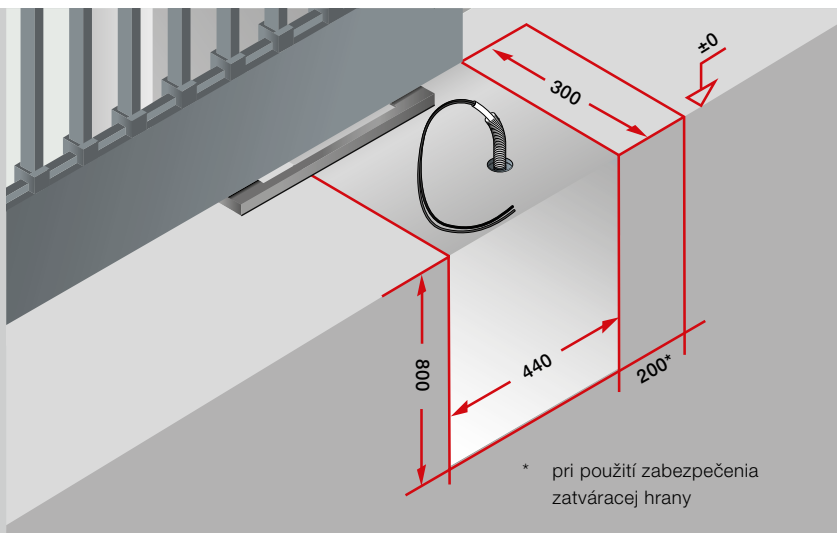
Všetky rozmery sú minimálnymi rozmermi.  
Rozmery v mm

**Zohľadnite prosím:**  
Na dodržanie požiadaviek normy  
DIN EN 13241 odporúčame použitie  
zabezpečenia uzatváracej hrany.

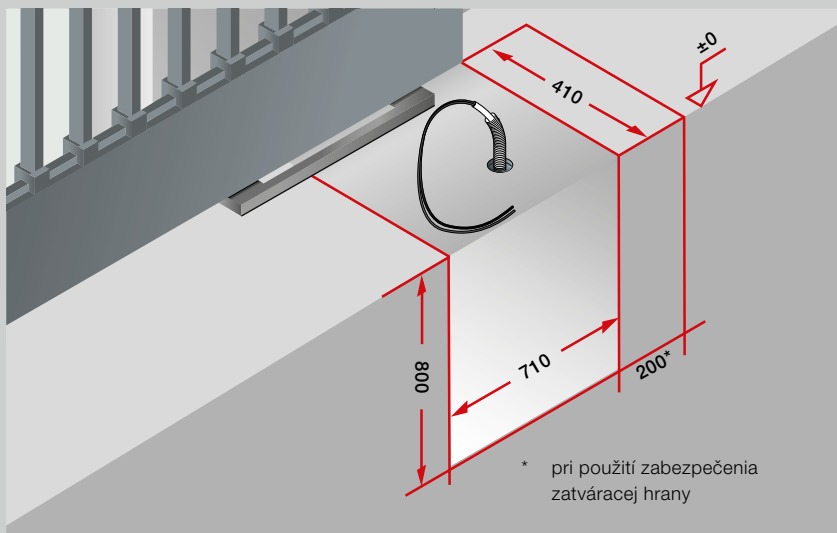
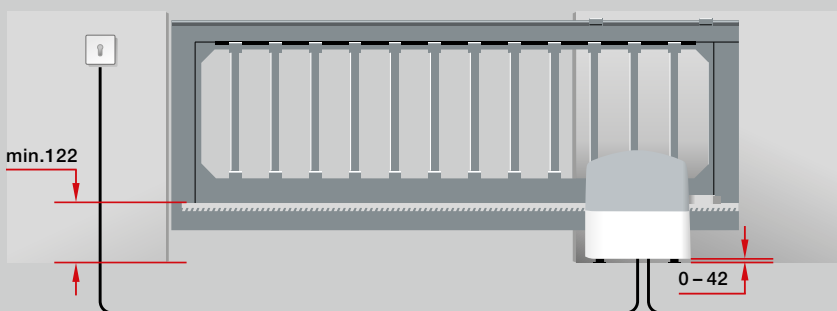
## Pohony posuvných brán LineaMatic, STA 400

		 BiSecur	 BiSecur		
		LineaMatic	LineaMatic P	LineaMatic H	STA 400
<b>Počet cyklov brány (otv. / zatv.)</b>	za deň / hodinu	20 / 5	40 / 10	40 / 10	100 / 20
<b>Vhodnosť</b>	Výška brány max.	2000 mm	2000 mm	2000 mm	3000 mm
	Max. šírka brány	1300 – 6000 mm	1300 – 8000 mm	1300 – 10000 mm	1000 – 17000 mm
	Hmotnosť brány max. pri bránach vedených po podlahe pri samonosných bránach	300 kg 250 kg	500 kg 400 kg	800 kg 600 kg	2500 kg 1800 kg
<b>Údaje k pohonu</b>	Motor	24 V jednosmerný prevodkový motor			prevodkový motor na striedavý prúd
	Sieťové pripojenie	230 V – 240 V striedavé napätie, 50 Hz			
	Ťažná a tlačná sila	650 N	1000 N	1200 N	2000 N
	Krátkodobá maximálna sila	800 N	1200 N	1400 N	2300 N
	Pohotovostný režim	< 7 W	< 7 W	< 7 W	< 7 W
	Skríňa	Zinkový tlakový odliatok / plast odolný voči poveternostným vplyvom			plast odolný voči poveternostným vplyvom
	Rozsah teploty	–20 °C až +60 °C			
	Druh ochrany	IP 44	IP 44	IP 44	IP 65
	<b>Elektronika ovládania</b>	Ovládanie integrované v skrini pohonu	●	●	●
Obmedzenie sily nastaviteľné		●	●	●	●
Pozvoľný rozbeh a pozvoľné zastavenie nastaviteľné		●	●	●	●
Magnetický koncový spínač		●	●	●	
Elektronický snímač polohy brány					●
Automatické zatvorenie integrované		●	●	●	●
Prechod osôb programovateľný		●	●	●	●
Počet pripojiteľných bezpečnostných zariadení		3	3	3	3
<b>Vybavenie</b>	Ručný vysielateľ (868 MHz)	HS 5 BS (Štruktúrovaný povrch čierny)			bez diaľkového ovládania
	Prijímač (868 MHz)	Obojsmerný 5-kanálový prijímač ESE BS			
	Kontrola polohy brány	●		–	–
	Svetelná závara (iba pri vyhotovení SK)	Jednocestná svetelná závara EL 301			–
	Signálne svetlo (iba pri vyhotovení SK)	Signálne svetlo LED SLK, žlté, na podlahovú montáž a na montáž na stenu			–
<b>Elektrické pripojenie</b>	Sieťový prívod	230 V, NYY 3 × 1,5 mm <sup>2</sup> (zo strany stavebníka)			
	Dodatočné ovládacie vedenie	Všetky vedenia v zemi NYY, napr. 5 × 1,5 mm <sup>2</sup>			
	Rozmery základu	min. 440 × 300 × 800 mm (odolné voči mrazu)			710 × 410 × 800 mm (odolné voči mrazu)
	Prívod	Poloha dutého profilu pozri obrázok			

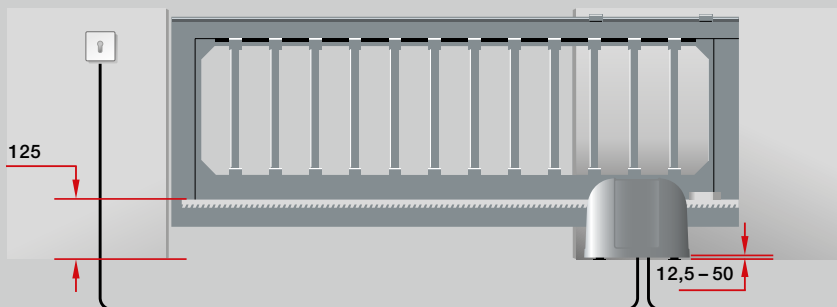
Všetky vedenia pokladajte oddelene!



LineaMatic



STA 400



Všetky rozmery sú minimálnymi rozmermi.  
Rozmery v mm

**Zohľadnite prosím:**  
Na dodržanie požiadaviek normy  
DIN EN 13241 odporúčame použitie  
zabezpečenia uzatváracej hrany.





# Zažite kvalitu Hörmann pri novostavbe a modernizácii

So spoločnosťou Hörmann môžete vždy dokonale plánovať. Starostlivo vzájomne zladené riešenia Vám ponúkajú v každej oblasti špičkové výrobky s vysokou funkčnosťou.

- **Garážové brány**

Optimálne zladené s Vaším osobným architektonickým štýlom: výklopné alebo sekcionálne brány z ocele alebo dreva.

- **Pohony brán / pohony dverí**

Vychutnajte si vysoký komfort a zabezpečenie proti vlámaniu s pohonmi garážových a vjazdových brán Hörmann. S pohonmi dverí Hörmann môžete z tohto komfortu profitovať aj vo Vašich obytných priestoroch.

- **Domové dvere**

Pre každú potrebu a požiadavku nájdete v našom rozsiahlom programe domových dverí motív podľa Vášho želania.

- **Drevené vnútorné dvere**

Vysokohodnotné drevené vnútorné dvere prepožičiavajú Vášmu domu osobitosť v podobe útulnosti a harmonicky sa začleňujú do celkového vzhľadu Vašich štyroch vlastných stien.

- **Oceľové dvere**

Solídne dvere pre všetky priestory Vášho domu, od pivnice až po podkrovie.

- **Zárubne**

Vyberte si z komplexného programu pre novostavbu, výstavbu a modernizáciu.



Garážové brány a pohony brán



Drevené vnútorné dvere



Oceľové dvere

# Hörmann: Kvalita bez kompromisov



Hörmann KG Amshausen, Nemecko



Hörmann KG Antriebstechnik, Nemecko



Hörmann KG Brandis, Nemecko



Hörmann KG Brockhagen, Nemecko



Hörmann KG Dissen, Nemecko



Hörmann KG Eckelhausen, Nemecko



Hörmann KG Freisen, Nemecko



Hörmann KG Ichtershausen, Nemecko



Hörmann KG Werne, Nemecko



Hörmann Alkmaar B.V., Holandsko



Hörmann Legnica Sp. z o.o., Poľsko



Hörmann Beijing, Čína



Hörmann Tianjin, Čína



Hörmann LLC, Montgomery IL, USA



Hörmann Flexon LLC, Burgettstown PA, USA



Shakti Hörmann Pvt. Ltd., India

Ako jediný výrobca na medzinárodnom trhu ponúka skupina Hörmann všetky dôležité montážne časti z jednej ruky. Vyrábané sú vo vysokošpecializovaných závodoch, podľa najnovšieho stupňa rozvoja techniky. Celoplošným pokrytím Európy svojimi výrobnými závodmi a servisnou sieťou a svojou prítomnosťou v Amerike a v Ázii je firma Hörmann Vaším významným partnerom pre vysokohodnotné stavebné výrobky. V kvalite bez kompromisov.

**GARÁŽOVÉ BRÁNY**

**POHONY**

**PRIEMYSELNÉ BRÁNY**

**NAKLADACIA TECHNIKA**

**DVERE**

**ZÁRUBNE**

**HÖRMANN**