



Oceľové zárubne

Jednoduchá, pekná, rýchla: oceľová zárubňa VarioFix





- 4 Značková kvalita Hörmann
- 6 Dobré dôvody pre Hörmann
- 8 Ekologicky udržateľná výroba
- 9 Program pre architektov a príručka k zárubniam

- 10 Výstavba bytov
- 11 Hotely
- 12 Nemocnica
- 13 Úrady a kancelárie
- 14 Školy a materské školy
- 15 Farby a povrchové úpravy
- 16 Oceľová zárubňa VarioFix
- 18 Posuvné dvere
- 20 Oceľová zárubňa HW-SL
- 21 Dizajnové riešenia
- 22 Individuálne vyhotovenia zárubní a tlmiacich profilov
- 24 Zatváracie plechy a konštrukcie závesov
- 26 Technické detaily
- 27 Program výrobkov Hörmann

Vyobrazené farby a povrchy nie sú z technických dôvodov tlače farebne záväzné.

Chránené autorským právom. Dotlač, aj čiastočná, len s našim súhlasom.
Zmeny vyhradené.

Značková kvalita Hörmann

Pre maximálnu bezpečnosť a spoľahlivosť



Hlavná správa spoločnosti EON, Essen s výrobkami Hörmann



Vlastný vývoj produktov

Funkcie zárubní neustále vyžadujú ďalší vývoj a zlepšenia konštrukcie a vybavenia. V tejto oblasti neustále potvrdzujú naše kvalifikované vývojárske tímy svoju odbornú kompetenciu. Firma Hörmann takto vybudovala svoj program oceľových zárubní do dnešnej kompletnej ponuky.



Výroba na najvyššej úrovni

Spoločnosť Hörmann vsádza na modernú výrobnú techniku vo vysoko špecializovaných výrobných závodoch. Počítačom riadené spracovanie zaručuje rozmerovo stále prvky zárubní s perfektným osadením všetkých kovaní a funkčných dielov. Zárubne Hörmann sa vyrábajú v rámci manažmentu kvality, ochrany životného prostredia, energie a bezpečnosti pri práci podľa normy DIN EN ISO 9001, 14001, 50001 a BS OHSAS 18001. To sú predpoklady pre optimálne a individuálne riešenia pre objekt.



Ako vedúci výrobca brán, dverí, pohonov a zárubní v Európe sme povinní udržiavať vysokú kvalitu výrobkov a služieb. Na medzinárodnom trhu takto vytvárame štandardy.

Vysoko špecializované závody vyvíjajú a vyrábajú konštrukčné prvky, ktoré sa vyznačujú kvalitou, funkčnou bezpečnosťou a dlhou životnosťou.

Svojou prítomnosťou v najdôležitejších medzinárodných hospodárskych regiónoch sme silným partnerom orientujúcim sa na budúcnosť v oblasti výstavby objektov a priemyselnej výstavby.



Informácie pre projektantov

Náš rozsiahly program pre krídla dverí s falcom a s montážou na tupo, ako aj pre posuvné dvere Vám otvárajú nové možnosti tvorenia. Zárubne je možné plánovať individuálne. Podklady, ako napr. naša príručka k zárubniam a náš nový program pre architektov si môžete stiahnuť v našom fóre pre architektov na hoermann.de.



Kompetentná starostlivosť o objekty

Skúsení odborní poradcovia z najbližšieho predajného zastúpenia Vás budú sprevádzať od návrhu objektu cez jeho technické vyriešenie až po kolaudáciu. Odbornú montáž zabezpečujú skúsení montéri spoločnosti Hörmann a kvalifikovaný personál partnerských organizácií Hörmann vyškolený na seminároch.

Dobré dôvody pre Hörmann

Špecialista na zárubne s desaťročiami skúseností



1

Zárubňa VarioFix na jednoduchú, rýchlu montáž

Pre novú oceľovú zárubňu Hörmann VarioFix odteraz nie sú problémom **tolerancie stien do 20 mm**: rozdielne hrúbky stien pri renováciách alebo pri novostavbe sa vyrovnávajú prostredníctvom nastaviteľného ozdobného falcu. Oceľová zárubňa, ktorá sa montuje tak jednoducho, ako drevená zárubňa, dodatočne boduje aj v oblastiach **životnosti a dizajnu. Vysokú odolnosť a elegantné tvarovanie** bez viditeľného prehybu skombinované s princípom montáže drevenej zárubne poskytuje iba zárubňa VarioFix.



2

Posuvné dvere pre priestorovo úsporné riešenia dverí

Otvorte si nové možnosti optimálneho využitia Vašich priestorov: Hörmann Vám s **1-krídlými a 2-krídlými posuvnými dverami zo skla alebo z dreva poskytnú vhodné riešenie pre každú bytovú situáciu**. V kombinácii s rôznymi variantmi zárubní Hörmann, okrem iného s oceľovou zárubňou VarioFix, sú posuvné dvere mimoriadne vhodné aj pre dodatočnú montáž.

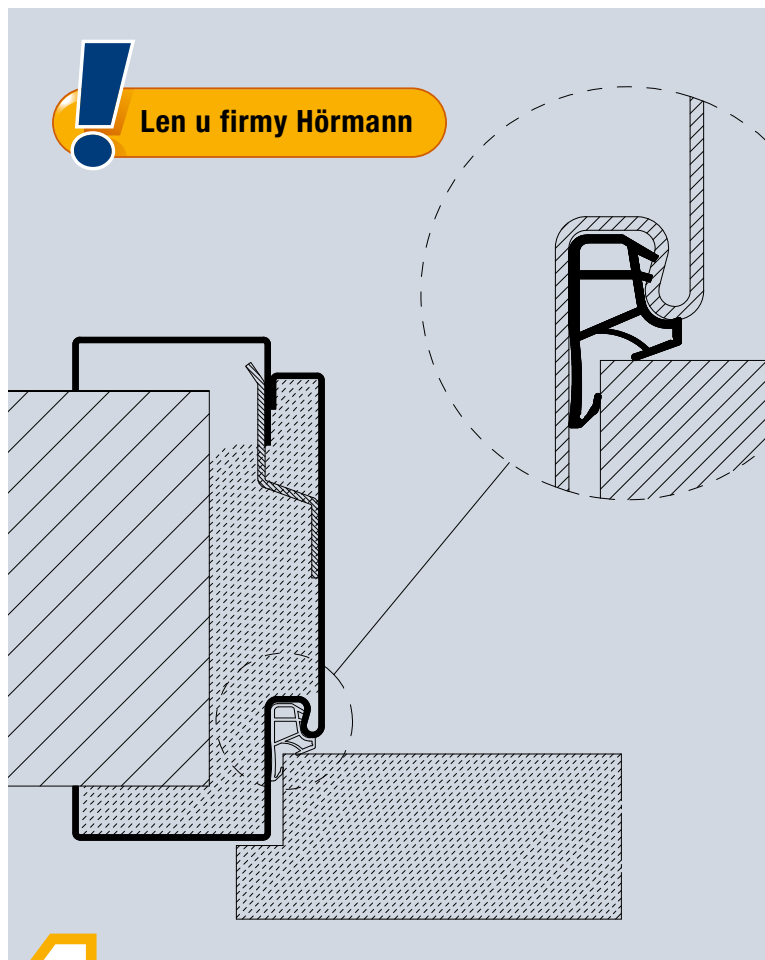


3

Zárubňa bez lemu pre najvyššie dizajnové nároky

Pre modernú interiérovú architektúru, ktorá požaduje úzke lemy zárubní a integrované zatvárače dverí, je optimálnym riešením zárubňa bez lemu HW-SL.

So skryto umiestnenými závesmi, resp. s nasadenými, malými valčekovými závesmi **spĺňa najvyššie nároky na dizajn.**



4

Tlmiaci profil pre zlepšenú ochranu proti hluku

Pre dvere miestností, ktoré hraničia s hlučnými prevádzkovými priestormi, ako napr. skladovacie alebo výrobné haly, alebo pre dvere do bytu **odporúčame zvukotesné spojovacie dvere.** S novým, voliteľným tlmiacim profilom zlepšíte hodnoty zvukovej izolácie prvku dverí o 7 dB.

Ekologicky udržateľná výroba

Pre výstavbu orientovanú na budúcnosť



Dôsledne zdokumentované a potvrdené prostredníctvom inštitútu ift v Rosenheime

Firma Hörmann si nechala potvrdiť ekologickú udržateľnosť environmentálnym označovaním výrobkov (EPD)* podľa normy ISO 14025 Inštitútom pre okennú techniku (ift) v Rosenheime. Základom pre skúšku sú Product Category Rules (PCR) „Dvere a brány“ spoločnosti ift Rosenheim GmbH, vydanie PCR-TT-0.1. Ekologická výroba bola pre všetky posuvné brány potvrdená prostredníctvom Ökobilanz podľa normy DIN ISO 14040 / 14044.

Oceľové zárubne Hörmann vyrábané pre trvalú udržateľnosť

Ekologická výroba

Rozsiahly systém manažmentu energií zaisťuje ekologickú výrobu.

Regionálne suroviny

Väčšina použitých surovín sa nakupuje z Nemecka alebo strednej Európy.

Výrobky s dlhou životnosťou

Dlhá životnosť a nízke náklady na údržbu vyplývajú z použitia veľmi kvalitných materiálov.

Ekologicky udržateľná výstavba s kompetenciami od firmy Hörmann

Firma Hörmann dokázala nazbierať veľa skúseností vďaka mnohým objektom pre ekologicky udržateľnú výstavbu. S týmto Know-how podporujeme aj Váš zámer. Ďalšia výhoda pre Vás: pri každej objednávke na objekt sa automaticky vytvoria potrebné údaje pre certifikáciu Leed.

breeam



DGNB®

Deutsche Gesellschaft für Nachhaltiges Bauen e.V.
German Sustainable Building Council



* Viac informácií nájdete na internete na www.hormann.sk

Nový program pre architektov Hörmann

Viac ako 9000 výkresov pre vyše 850 výrobkov



Program pre architektov

Prostredníctvom moderného, užívateľsky príjemného rozhrania môžete s výrobkami Hörmann plánovať ešte jednoduchšie. Jasná štruktúra obsluhy prostredníctvom vyskakovacích menu a symbolov, ako aj funkcia vyhľadávania Vám poskytnú rýchly prístup k textom pre verejné súťaže a k výkresom (formáty DWG a PDF) viac ako 850 výrobkov Hörmann. Fotorealistické zobrazenia dopĺňajú informácie o mnohých výrobkoch. Program pre architektov máte k dispozícii ako internetovú verziu na adrese www.architektenprogramm.hoermann.de alebo si ho môžete bezplatne stiahnuť v Hörmann fóre pre architektov.



Príručka pre zárubne

V našej „príručke pre zárubne pre masívne a montované steny“ sme zhrnuli všetky údaje pre zjednotenie montážnych zadanií. Na viac ako 330 stranách tak prispievame k tomu, aby mohli objednávateľ s dodávateľom používať rovnaký jazyk. Je tak možné zabrániť sporom pri realizácii projektov. Aktuálnu verziu príručky pre zárubne nájdete vo fóre pre architektov na stránke www.hoermann.de/architektenforum

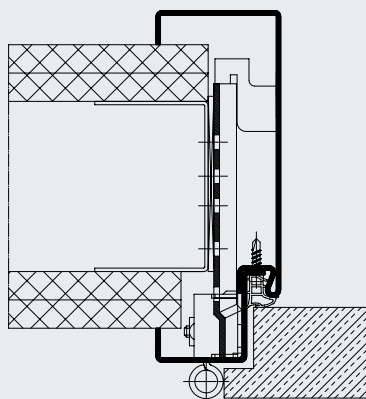
Výstavba bytov

Bezpečné, jednoducho montovateľné a s dlhou životnosťou

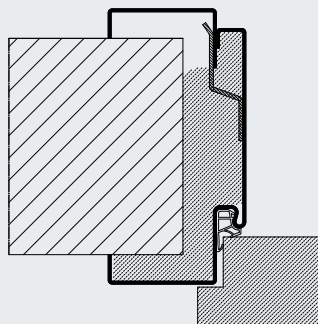


2-vrstvová zárubňa pre všetky typy stien

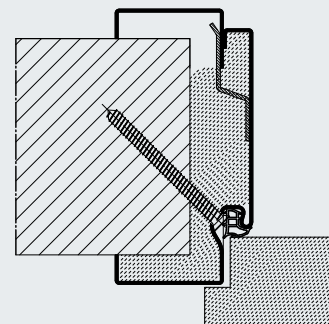
Oceľové zárubne tvoria vo výstavbe bytov nadčasové, moderné kompozičné prvky s dlhou životnosťou. Opticky vyzerajú presne tak, ako drevené zárubne s bielym lakom, nemajú ale skosenie. S novými 2-vrstvovými oceľovými zárubňami VarioFix Vám firma Hörmann ponúka inovatívne riešenie: princíp montáže prestavenia hrúbky ostenia s ozdobným falcom známy z drevených zárubní obdržíte pri oceľovej zárubni. Ďalšie informácie k zárubni VarioFix nájdete na stranách 16 a 17.



2-vrstvová zárubňa bez prestavenia hrúbky ostenia, falcovaná



Oceľová zárubňa VarioFix, s falcom, s tlmiacim profilom pre zvýšenú ochranu proti hluku



Oceľová zárubňa VarioFix, s falcom, dvere do bytu pre bezpečnostné vybavenie RC 2 **NOVINKA**

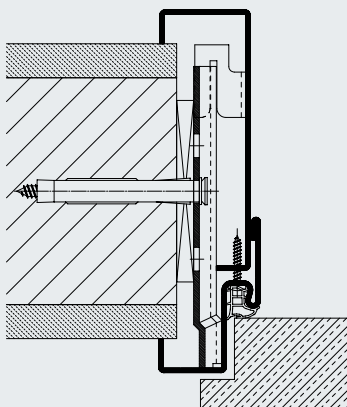
Hotely

Robustné, s individuálnym stvárnením

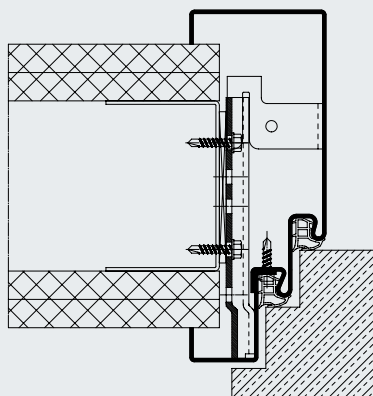


V hoteloch a penziónoch musia prechody a dvere odolať maximálnym zaťaženiam. Architektonické požiadavky si vyžadujú farbu a individuálne vyhotovenie. Oceľové zárubne Hörmann, natreté základnou farbou, natierateľné alebo s práškovou povrchovou úpravou, spĺňajú perfektne tieto požiadavky a okrem toho sú bezúdržbové, a tiež trvalo zaťažiteľné.

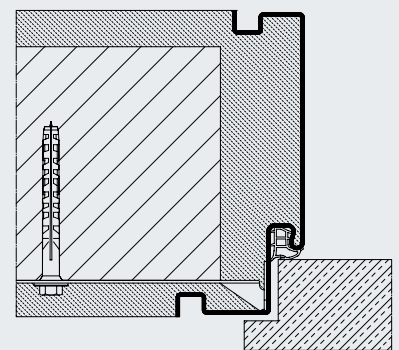
1-dielna a 2-dvojdielna zárubňa pre všetky typy stien



2-vrstvová zárubňa s prestavením hrúbky ostenia, falcovaná



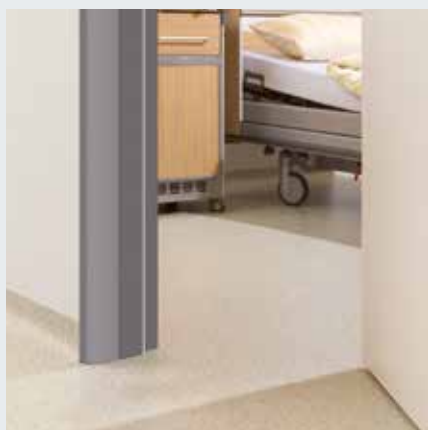
2-vrstvová zárubňa s dvojitým falcom, falcovaná



1-dielna zárubňa s ometkovou drážkou, falcovaná

Nemocnica

Odolné voči nárazom a jednoduché na čistenie

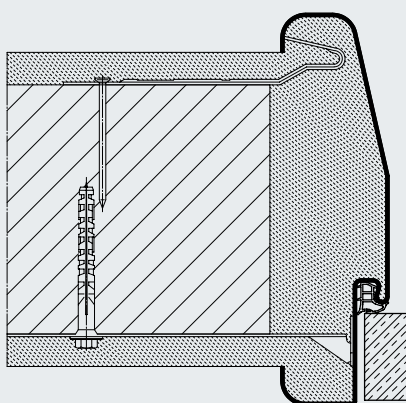


Zárubňa so šikmým ostením

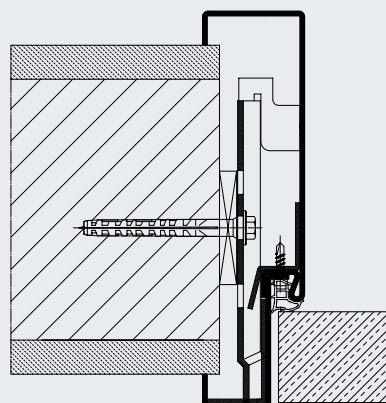
Rámy dverí z ocele sú správnymi riešeniami pre rozmanité a náročné úlohy v nemocniciach. Napríklad zárubne so šikmým ostením umožňujú vďaka svojej veľkej šírke otvoru presúvanie postelí cez otvory dverí. Zárubne Hörmann z ocele a ušľachtilej ocele zodpovedajú týmto náročným požiadavkám na hospodárnosť, čistotu a hygienu drsných všedných dní nemocníc.



Zárubňa z ušľachtilej ocele



1-dielna zárubňa do muriva so zaobleným ostením, nefalcovaná



2-vrstvová zárubňa s olovenou vložkou, nefalcovaná

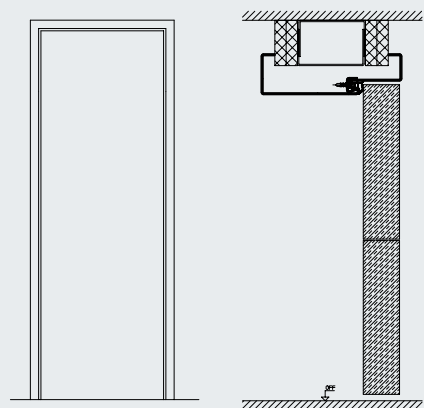
Úrady a kancelárie

Hospodárne riešenie pre veľmi frekventované priestory

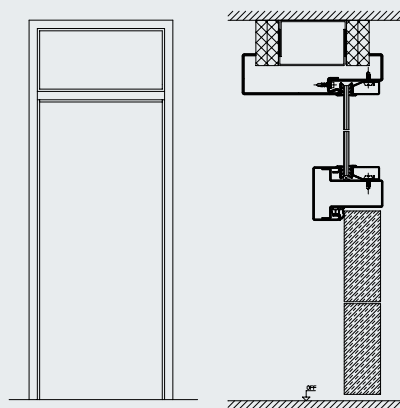


Zárubňa predpripravená pre horný zatvárač dverí

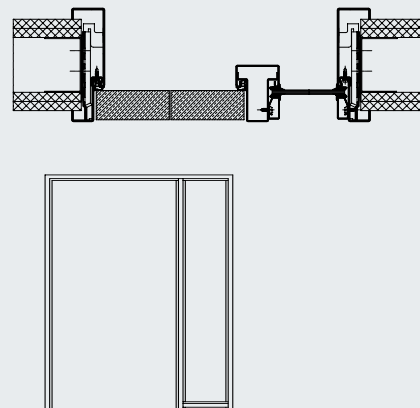
Vo firme Hörmann obdržíte vhodné zárubne pre kancelárske priestory, ktoré sa často navštevujú. Tieto spĺňajú náročné požiadavky na robustnosť a bezpečnosť. Dodatočné bočné diely a nadsvetlíky sa starajú o svetlé priestory.



Obvodová zárubňa na výšku priestoru



Obvodová zárubňa s nadsvetlíkom



Obvodová zárubňa s bočným dielom

Školy a materské školy

Pre nízke riziko poranenia

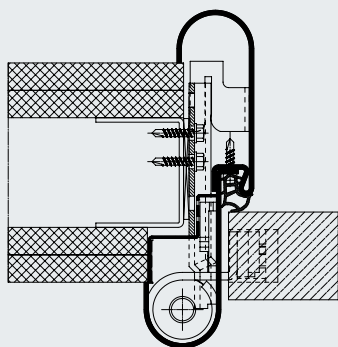


Zárubňa Roundstyle so závesom VR 120 (otvorený)

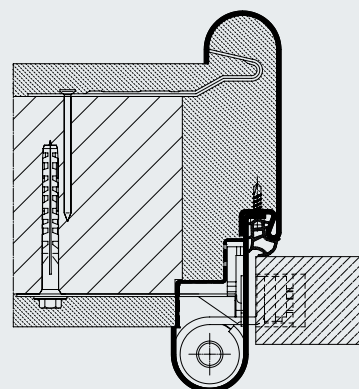


Zárubňa Roundstyle so závesom VR 120 (zatvorený)

Zárubne pre školy a materské školy majú mimoriadne vysoké požiadavky na bezpečnosť: zárubňa Hörmann Roundstyle s ochranou proti privretiu prstov na vedľajšej uzatváracíj hrane na strane závesov znižuje nebezpečenstvo stlačenia, resp. poranenia.



2-vrstvová zárubňa „Roundstyle VR“, nefalcovaná pre montovanú stenu



2-vrstvová zárubňa „Roundstyle VR“, nefalcovaná pre zárubňu do muriva

Farby a povrchové úpravy

Celkom podľa Vášho želania



Základná úprava

Z výroby nanesená základná farba sa stará o optimálnu ochranu zárubne a o veľmi dobrý základ pre ďalšie spracovanie.

Prášková konečná úprava

Prášková úprava plastu presvedča optimálnym zakončením a vyznačuje sa kvalitatívnymi znakmi – vysokou tvrdosťou, vysokou elasticitou a rázovou deformovateľnosťou, ako aj zachovaním lesku a farebného odtieňa. Na požiadanie obdržíte takmer všetky farby RAL.

Vyhotovenia z ušľachtilej ocele

Ak sa na povrch zárubne kladú vysoké požiadavky na odolnosť voči vonkajším vplyvom, sú zárubne z ušľachtilej ocele (V2 A / V4 A) pravou voľbou.

Ocelové zárubne natreté základnou farbou, s práškovou povrchovou úpravou je možné natierať podľa vlastných predstáv.

Oceľová zárubňa VarioFix

Robustná a elegantná alternatíva k drevenej zárubni



Pre oceľové zárubne Hörmann VarioFix nie sú problémom tolerancie stien do 20 mm: rozdielne hrúbky stien pri renováciách alebo pri novostavbe sa vyrovnávajú prostredníctvom nastaviteľného ozdobného falcu. Oceľová zárubňa, ktorá sa montuje tak jednoducho, ako drevená zárubňa, dodatočne boduje aj v oblastiach životnosti a dizajnu. Vysokú odolnosť a elegantné tvarovanie bez viditeľného prehybu skombinované s princípom montáže drevenej zárubne poskytuje iba zárubňa VarioFix.



Vysoko cenený dizajn

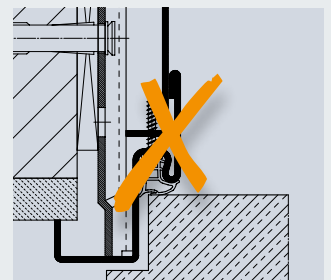
Oproti bežným oceľovým zárubňami sa pri zárubni VarioFix nerealizuje prestavenie hrúbky ostenia v oblasti, ktorá je viditeľná smerom von. Nevzniká tak dodatočný, neestetický prehyb. Okrem toho sú pri oceľových zárubniach s práškovou povrchovou úpravou rohové zvary veľmi kvalitne zvarené a vybrúsené do hladka tak, že oproti dreveným zárubňami nie sú rozpoznateľné šikmé rezy v oblasti rohov. Zárubňa VarioFix s lemom na oboch stranách s rozmerom 55 mm okrem toho perfektne ladí s inými drevenými zárubňami. Vhodne k dverám do bytu Hörmann s povrchovou úpravou Duradecor je zárubňa možná zakúpiť v bielej farbe RAL 9016, ako aj v RAL podľa výberu. Zárubňa VarioFix je možné použiť s dvernými krídlami bez falcu alebo s falcom a na požiadanie ju je možné dodať aj so skryto umiestnenými závesmi a s elegantným zatváracím plechom z ušľachtilej ocele. Ako výhodná alternatíva je k dispozícii taktiež povrch natretý základnou farbou s bodovo zvaranými skosenými rohmi.



Zárubňa VarioFix bez viditeľného skosenia



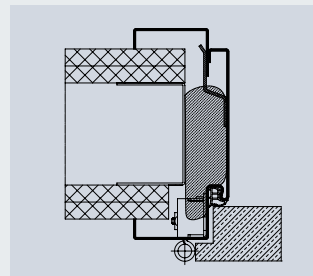
Drevená zárubňa s viditeľnými skoseniami



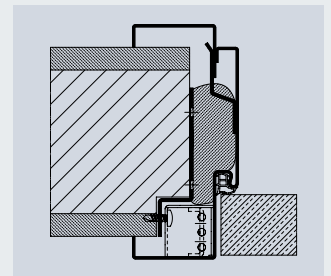
Žiadny dodatočný prehyb

Jednoduchá montáž

Zárubňa VarioFix je možné namontovať na princípe montáže drevenej zárubne bez skrutkovania pomocou 2-zložkovej peny do všetkých typov stien. Prestavením v ozdobnom falci sa vyrovnajú tolerancie steny do 20 mm (-5 až +15 mm). Zárubňa je dimenzovaná na použitie s drevenými a oceľovými krídlami dverí do 50 kg, s dodatočným adaptérom na strane závesov do 80 kg, v montovanej stene alebo murive.



Oceľová zárubňa VarioFix, upevnenie s materiálovým stykom (2-zložková montážna pena, do hmotnosti krídla dverí 50 kg)



Montáž do muriva, bez falcu s adaptérom do hmotnosti krídla dverí 80 kg

Praktický tlmiači profil

Vysokohodnotné, trvalo flexibilné komorové tlmiače profily sa dajú ľahko vťahovať. Tesniaca drážka je dimenzovaná tak, aby sa tesnenie pevne držalo v drážke prostredníctvom zadného rezu.



Sériový štandardný, PVC tlmiači profil

Rýchla doba dodania

Pre normované veľkosti s hrúbkami ostenia 100, 125 a 150 mm je zárubňa VarioFix s práškovou povrchovou úpravou v bielej farbe RAL 9016 neustále pripravená na odber v závode. Všetky oceľové zárubne s práškovou povrchovou úpravou sa dodávajú v pevnom prepravnom obale, ktorý je možné ľahko a ekologicky zlikvidovať.



Pevný prepravný obal

Posuvné dvere

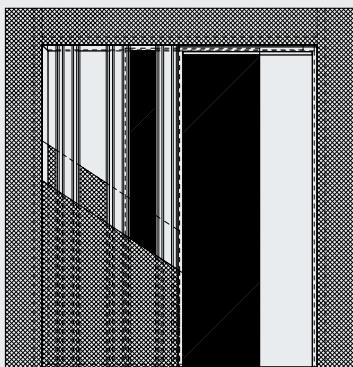
Posúvajúce sa pred stenou a v stene, ako aj exkluzívny dizajn



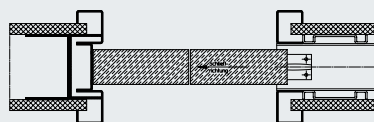
Všade tam, kde sa počíta každý štvorcový meter, sú ideálnym riešením posuvné dvere. Kovanie posuvných dverí vykazuje dlhú životnosť a jeho chod je príjemne ľahký. Voliteľne ho obdržíte aj s jednostranným alebo s obojstranným tmičom vťahovania a s pohonom.

Oblasti použitia zárubní posuvných dverí posúvajúcich sa v stene

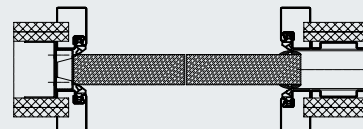
- pre všetky typy stien
- pre sklenené a drevené dvere
- pre masívne steny s peridúrovými stavebnými doskami ako podklad omietky z tvrdenej peny ľahké a stabilné, styky platní opatrené vystužovacím pásom (rozsah dodávky)
- tesne zatvárajúca s dreveným krídlom dverí od hrúbky ostena 125 mm s triedou ochrany proti hluku (SK) 2
- pri hrúbke steny 100 mm s jednoduchým obložením, od hrúbky steny 125 mm je možné dvojité obloženie



Posuvné dvere, v stenovej kazete



Zárubňa posuvných dverí posúvajúcich sa v stene



Zárubňa posuvných dverí posúvajúcich sa v stene, tesne sa uzatvárajúcich



Tesniaci profil v zárubni pri tesne sa zatvárajúcom vyhotovení

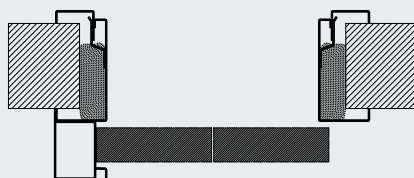


Zárubňa posuvných dverí posúvajúcich sa pred stenou, tesne sa uzatvárajúcich

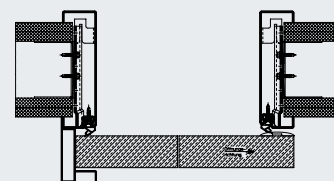
Variet zárubne pre obmedzené priestorové pomery obdržite ako 1-krídlové a 2-krídlové posuvné dvere. Mimoriadne vhodné aj pre dodatočné zabudovanie v rámci modernizácií.

Oblasti použitia zárubní posuvných dverí posúvajúce sa pred stenou

- pre všetky typy stien
- pre sklenené a drevené dvere
- pre montované steny



Zárubňa posuvných dverí VarioFix posúvajúcich sa pred stenou



Zárubňa posuvných dverí posúvajúcich sa pred stenou, tesne sa uzatvárajúcich

Oceľová zárubňa HW-SL

Pre náhľad v jednej rovine

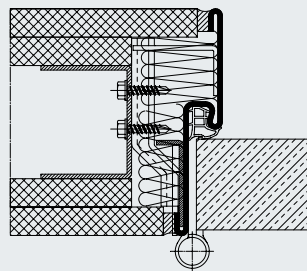


malý valčekový záves dverí (pohľad zvonku)

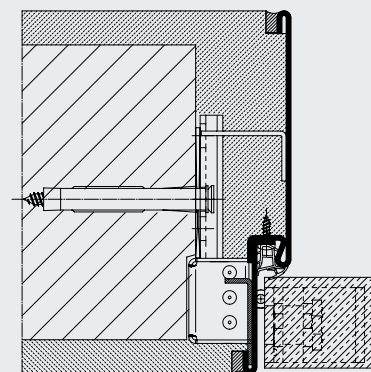


malý valčekový záves dverí (pohľad zvnútra)

Pomocou úzkeho lemu zárubne je možné oceľovú zárubňu HW-SL takmer neviditeľne integrovať do moderných konceptov obytných priestorov. Zárubňa so skryto umiestnenými závesmi alebo s jemne vypracovanými valčekovými závesmi okrem toho spĺňa najvyššie dizajnové nároky.



1-dielna zárubňa, bez falcu, pre montovanú stenu, systém závesov VN 2927 / 160 Compact Planum



2-vrstvová zárubňa, nefalcovaná, pre murivo, skryto ležiaci záves

Dizajnové riešenia

Pre najvyššie architektonické nároky



Oceľová zárubňa na výšku priestoru s prvkami rúrkového rámu Hörmann

S oceľovými zárubňami Hörmann môžete popustiť uzdu svojej fantázie: ponúkajú sa Vám takmer nekonečné možnosti stvárňovania, či už ako rám dverí alebo ako zárubňa posuvných dverí.



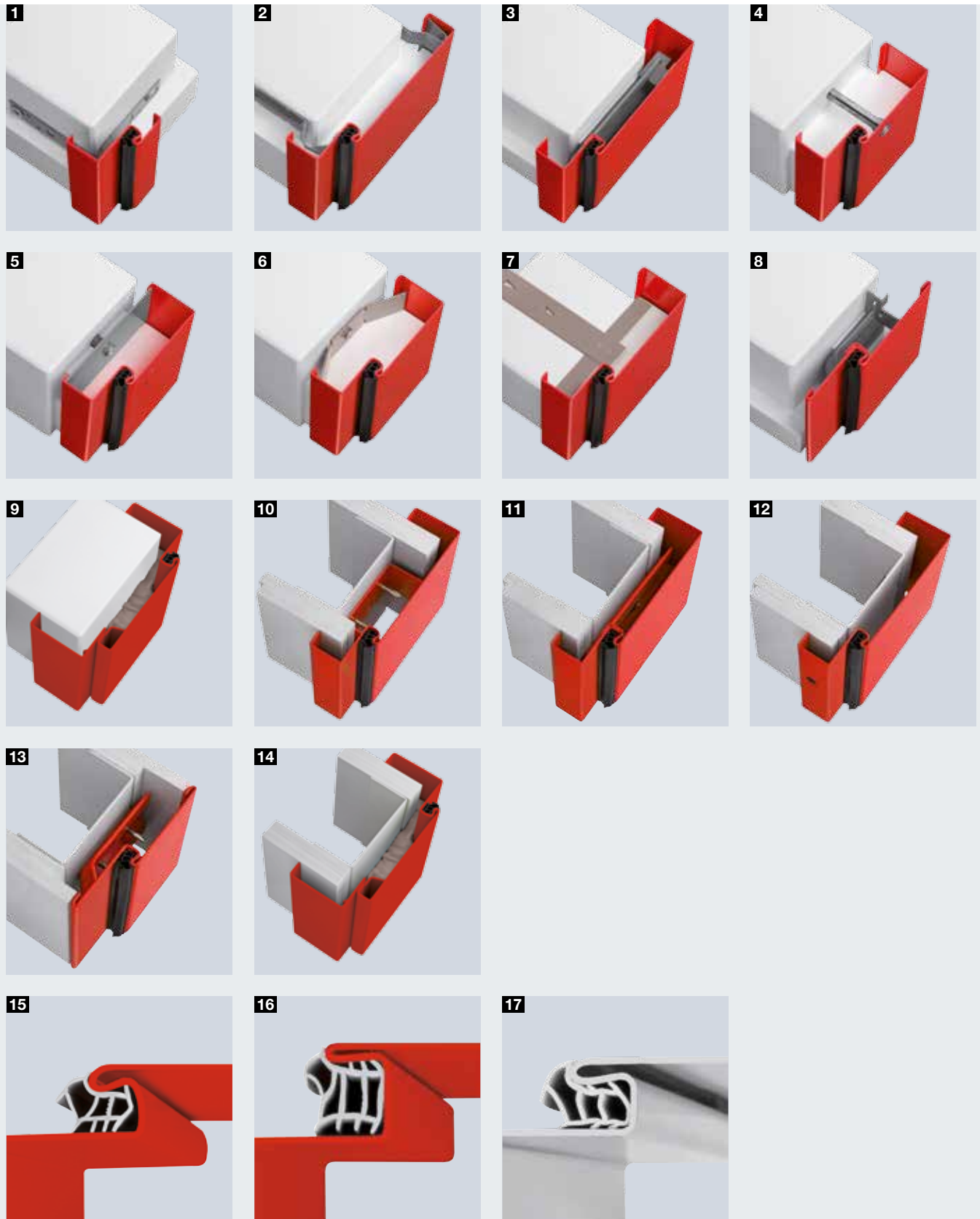
Posuvné dvere prebiehajúce pred stenou



Posuvné dvere v jednej rovine prebiehajúce v stenovej kazete

Individuálne vyhotovenia zárubne a tmiaci profil

Rozsiahly program pre viac priestoru na stvárnenie



Zárubne do muriva

- 1 Rohová zárubňa**
Montáž so zatĺkanými hmoždinovými kotvami
- 2 Obvodová zárubňa**
Montáž so zatĺkanou hmoždinovou kotvou a trhacou kotvou
- 3 Obvodová zárubňa**
2-vrstvová na dodatočnú montáž, montáž s trapézovými kotvami
- 4 Obvodová zárubňa**
Montáž pomocou hmoždín a zápustných dier v ostení
- 5 Obvodová zárubňa**
Montáž pomocou hmoždín cez ostenie s otvorom a s uzáverom krytu
- 6 Obvodová zárubňa**
Montáž s vrtuľovými kotvami
- 7 Obvodová zárubňa**
Montáž s posuvnými kotvami
- 8 Obvodová zárubňa HW-SL**
s nízkou šírkou náhľadu, montáž s trapézovými kotvami
- 9 Obvodová zárubňa VarioFix**
2-vrstvová na dodatočné zabudovanie, montáž pomocou 2-zložkovej peny

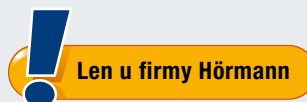
Zárubne pre montované steny

- 10 Obvodová zárubňa**
Montáž s uzavretými kotvami
- 11 Obvodová zárubňa**
2-vrstvová na dodatočnú montáž, montáž s trapézovými kotvami
- 12 Obvodová zárubňa**
Montáž so zapustenými dierami prostredníctvom lemu zárubne
- 13 Obvodová zárubňa HW-SL**
s nízkou šírkou náhľadu, montáž s trapézovými kotvami
- 14 Obvodová zárubňa VarioFix**
2-vrstvová na dodatočné zabudovanie, montáž pomocou 2-zložkovej peny

Tlmiaci profil pre tiché, tesné zatváranie

Vysokohodnotné, trvalo flexibilné komorové tlmiace profily sa dajú ľahko vťahovať. Dvere sa tým zatvárajú veľmi potichu a tesnia. Štandardný tlmiaci profil je možné zakúpiť v sivej, bielej a čiernej farbe.

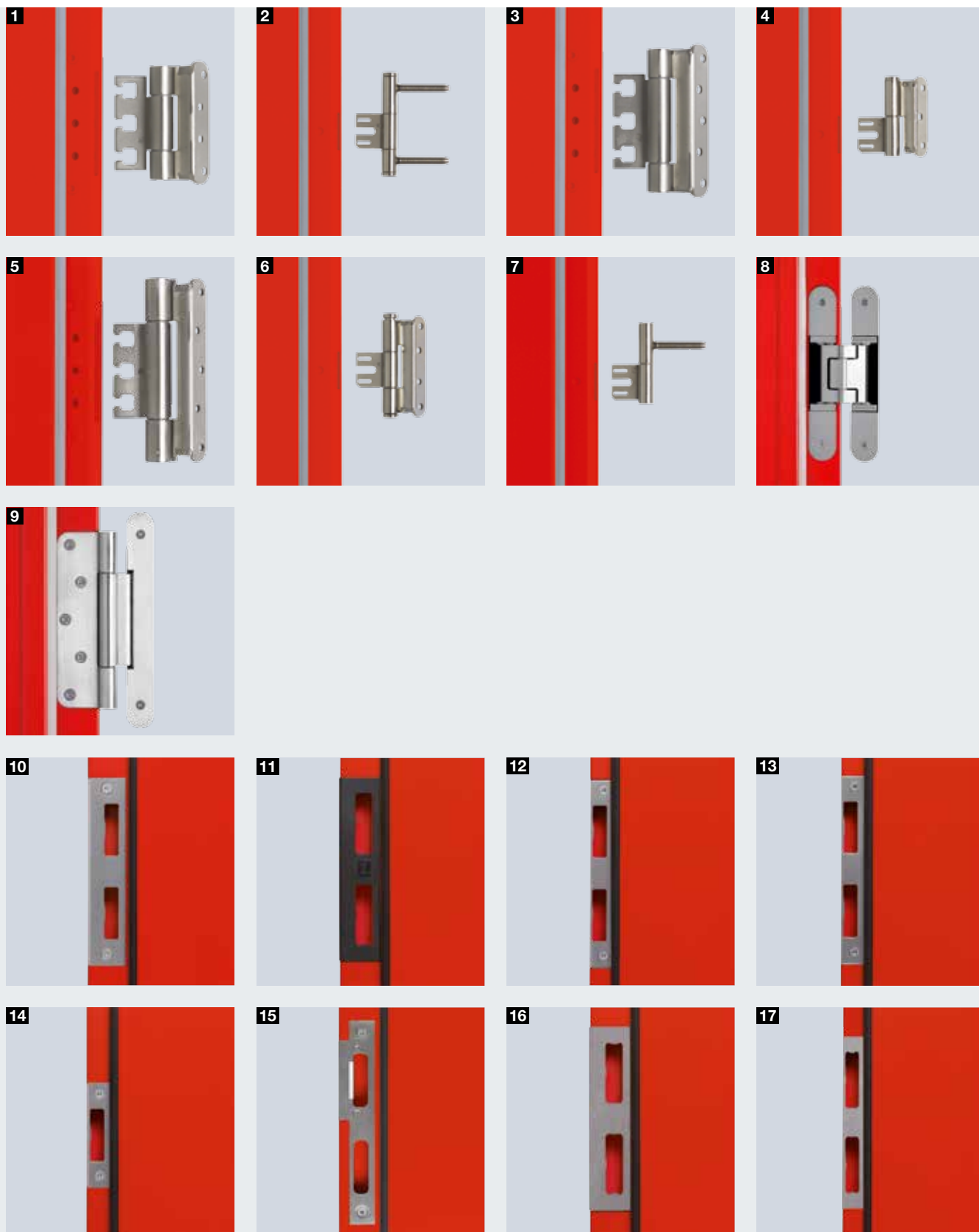
- 15 Plastový tlmiaci profil**
štandard
voliteľne: tesnenie TPE bez PVC
- 16 Plastový tlmiaci profil**
pre šírku falcu 20 mm
- 17 Plastový tlmiaci profil**
pre zárubne z ušľachtilej ocele
- 18 Špeciálny tlmiaci profil**
(bez vyobrazenia, pozri výkres s. 7)



Pre vyššiu zvukovú izoláciu (42 dB namiesto 35 dB) obdržíte špeciálny tlmiaci profil pre všetky vyhotovenia zárubní.

Zatváracie plechy a konštrukcie závesov

Pre všetky nároky



Rovnaké systémy závesov pre murivové a montované steny zvárané alebo nástrčno-skrutkovacie

Pri výbere, resp. stanovení vhodného systému závesov sa musia zohľadniť všetky faktory zaťaženia, ako miesto použitia, frekvencia otvárania, zastavovač dverí, zatvárač dverí, ako aj rozmery použitého krídla dverí.

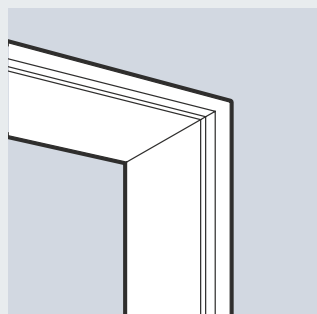
- 1 VX 7939 / 100**
(zaťažiteľné do 100 kg*)
 - 2 V 8026 WF**
(zaťažiteľné do 70 kg*)
 - 3 VX 7939 / 120**
(zaťažiteľné do 120 kg*)
 - 4 V 8130**
(zaťažiteľné do 60 kg*)
 - 5 VX 7939 / 160**
(zaťažiteľné do 160 kg*)
 - 6 V 8037 WF**
(zaťažiteľné do 70 kg*)
 - 7 V 8120**
(zaťažiteľné do 40 kg*)
 - 8 skryto ležiaci záves**
zaťažiteľný podľa vyhotovenia 40 až 180 kg
 - 9 VN 2927 / 160 Compact Planum (HW-SL)**
zaťažiteľné do 100 kg
- Roundstyle VR 120** (bez obrázku)
zaťažiteľné do 100 kg
- 10 Zatvárací plech V2 A**
bez falcu
 - 11 Plastová ochrana vstupu západky**
 - 12 Zatvárací plech západky V2 A**
falcovaný (prehyb k lemu zárubne)
 - 13 Zatvárací plech V2 A**
s falcom
 - 14 Zatvárací plech západky V2 A**
s falcom
 - 15 Zatvárací plech V2 A**
bez falcu s prestavením západky,
možné zakúpiť aj vo vyhotovení s falcom
 - 16 Ochrana vstupu západky V2 A**
bez falcu
 - 17 Ochrana vstupu západky V2 A**
s falcom

* Hodnoty zaťaženia:

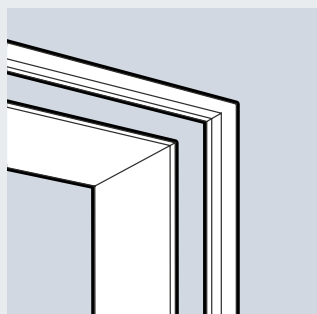
Maximálna hmotnosť krídla dverí, za zohľadnenia faktorov zaťaženia, pri veľkosti krídla dverí 1000 mm × 2000 mm a pri použití dvoch závesov s odstupom 1435 mm. Pri použití štandardného uchytačovacieho prvku pre závesy série V 8000 je možné namontovať krídla dverí do 60 kg.

Technické detaily

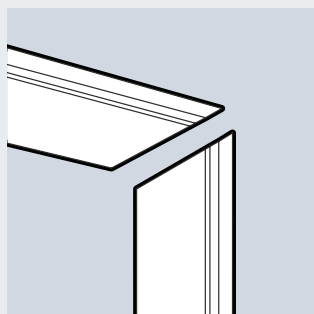
Normovaná veľkosť



1-dielne zárubne
pre masívne steny a na montáž
popri stene pri montovaných
stenách

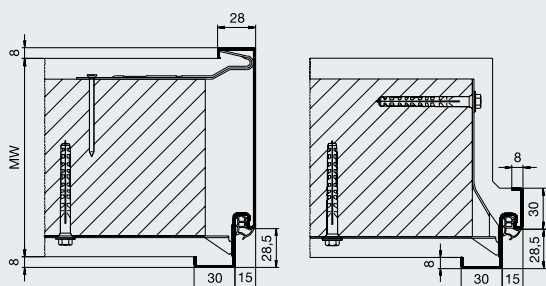


2-vrstvové zárubne
na renováciu a dodatočnú montáž



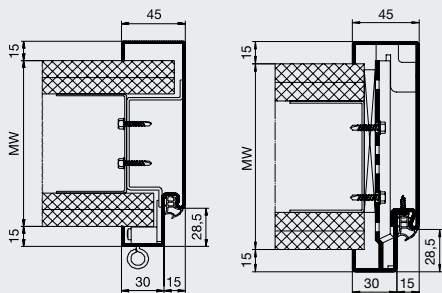
3-dielne zárubne
na jednoduchú nástrčno-
skrutkovaciu montáž
na dodatočnú montáž
v montovaných stenách

Zárubne pre murivové steny



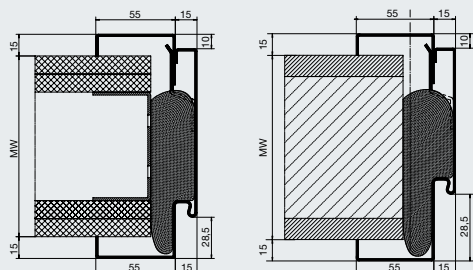
Doporučený stavebný rozmer		Rozmer falcu zárubne		Svetlý rozmer zárubne	
Šírka	Výška	Šírka	Výška	Šírka	Výška
625	2000	591	1983	561	1968
750	2000	716	1983	686	1968
875	2000	841	1983	811	1968
1000	2000	966	1983	936	1968
625	2125	591	2108	561	2093
750	2125	716	2108	686	2093
875	2125	841	2108	811	2093
1000	2125	966	2108	936	2093

Zárubne pre montované steny



Doporučený stavebný rozmer		Rozmer falcu zárubne		Svetlý rozmer zárubne	
Šírka	Výška	Šírka	Výška	Šírka	Výška
625	2000	591	1983	561	1968
750	2000	716	1983	686	1968
875	2000	841	1983	811	1968
1000	2000	966	1983	936	1968
625	2125	591	2108	561	2093
750	2125	716	2108	686	2093
875	2125	841	2108	811	2093
1000	2125	966	2108	936	2093

Oceľová zárubňa VarioFix pre všetky typy stien



Doporučený stavebný rozmer		Hrúbky ostenia	Vyrovnanie hrúbky steny / oblasť prestavenia
Šírka	Výška	HO	
625	2000	100 125 150	95 – 115 120 – 140 145 – 165
750	2000		
875	2000		
1000	2000	100 125 150	95 – 115 120 – 140 145 – 165
625	2125		
750	2125		
875	2125		
1000	2125		

Program výrobkov Hörmann

Všetko od jedného dodávateľa pre Vašu stavbu objektu



1 Sekcionálne brány



2 Rolovacie brány
a rolovacie mreže



3 Rýchlobežné brány



4 Nakladacia technika



5 Posuvné brány z ocele
a z ušľachtilej ocele



6 Multifunkčné dvere z ocele
a z hliníka



7 Dvere z ocele
a z ušľachtilej ocele



8 Oceľové zárubne
s vysokohodnotnými, drevenými
funkčnými dverami Schörghuber



9 Plne presklené prvky
rúrkového rámu



10 Automatické posuvné dvere



11 Okná pre priehľad



12 Brány pre hromadné garáže

Hörmann: Kvalita bez kompromisov



Hörmann KG Amshausen, Nemecko



Hörmann KG Antriebstechnik, Nemecko



Hörmann KG Brandis, Nemecko



Hörmann KG Brockhagen, Nemecko



Hörmann KG Dissen, Nemecko



Hörmann KG Eckelhausen, Nemecko



Hörmann KG Freisen, Nemecko



Hörmann KG Ichttershausen, Nemecko



Hörmann KG Werne, Nemecko



Hörmann Alkmaar B.V., Holandsko



Hörmann Legnica Sp. z o.o., Poľsko



Hörmann Beijing, Čína



Hörmann Tianjin, Čína



Hörmann LLC, Montgomery IL, USA



Hörmann Flexon LLC, Burgettstown PA, USA



Shakti Hörmann Ltd., India

Ako jediný výrobca na medzinárodnom trhu ponúka skupina Hörmann všetky dôležité montážne časti z jednej ruky. Vyrábané sú vo vysokošpecializovaných závodoch, podľa najnovšieho stupňa rozvoja techniky. Celoplošným pokrytím Európy svojimi výrobnými závodmi a servisnou sieťou a svojou prítomnosťou v Amerike a v Ázii je firma Hörmann Vaším významným partnerom pre vysokohodnotné stavebné výrobky. V kvalite bez kompromisov.

GARÁŽOVÉ BRÁNY

POHONY

PRIEMYSELNÉ BRÁNY

NAKLADACIA TECHNIKA

DVERE

ZÁRUBNE

HÖRMANN