

**Nová rýchla sekcionálna brána HS 5015 Acoustic H
so zvukovou izoláciou 31 dB**



Rýchlobežné brány

Pre optimálny tok materiálu a lepšiu hospodárnosť





Značková kvalita Hörmann		4
Ekologicky udržateľná výroba		6
<hr/>		
Špirálové brány a rýchle sekcionálne brány		8
HS 7030 PU	izolovaná brána s bezkontaktnou technikou narolovania	11
HS 5015 PU N	izolovaná brána s normálnym kovaním	12
HS 5015 PU H	izolovaná brána s do výšky vedeným kovaním	13
HS 5015 Acoustic H	zvukovo izolačná brána s do výšky vedeným kovaním // NOVINKA	14
HS 6015 PU V	izolovaná brána s vertikálnym kovaním a s protizávažiami	15
<hr/>		
Flexibilné rýchlobežné brány		16
V 4015 SEL R	so SoftEdge a rúrkovým motorom pre nepatrné montážne voľné priestory	19
V 5015 SEL	so SoftEdge a Anti-Crash	20
V 5030 SEL	so SoftEdge a Anti-Crash	21
V 6030 SEL	so SoftEdge a Anti-Crash	22
V 6020 TRL	vonkajšia a vnútorná brána s transparentným závesom	23
V 9012 L Stacking	so skladacím závesom pre veľké otvory // NOVINKA	24
V 10008	pre mimoriadne veľké otvory	25
V 5030 MSL	vnútorná brána na ochranu osôb a strojov	26
V 4014 SEL RW	vnútorná brána pre únikové cesty, potrebné odsúhlasenie pre konkrétny prípad // NOVINKA	27
ISO Speed Cold	izolovaná brána ako uzáver chladiarenských a mraziarenských priestorov	28
V 4015 ISO L	izolovaná brána pre logistiku konzervovania	29
V 2515 FOOD L	brána pre potravinársky priemysel	30
V 2012	brána pre supermarket	31
V 1401 ATEX	brána pre oblasti s nebezpečenstvom výbuchu	32
V 3015 CLEAN	brána pre sterilné priestory	33
V 3009	brána pre dopravnú techniku	34
H 3530	rýchla horizontálna brána	35
<hr/>		
Sériové vybavenie		
Ovládania, príslušenstvo		36
Prehľad typov brán		42
Program výrobkov Hörmann		50

Chránené autorským právom: Dodatočná tlač, aj skrátená, len s našim povolením.
Zmeny vyhradené. Vyobrazené brány predstavujú príklad použitia – bez záruky.

Značková kvalita Hörmann

Orientácia na budúcnosť a spoľahlivosť



Pokrok v oblasti rýchlosti

Hospodárne konštrukcie rýchlobežných brán na osvedčenej, vysokej úrovni sú možné vďaka trvalému vývoju a zlepšovaniu, ktoré sú zabezpečené našimi vysoko kvalifikovanými technikmi, k čomu prispievajú aj rozsiahle znalosti o požiadavkách trhu.

Najlepším príkladom sú nové rýchle sekcionálne brány.



Precízna výroba

Inovatívne, vzájomne perfektne zosúladené výrobné procesy sú garanciou neustále rastúcej kvality výroby. Príklad: je moderné teplovzdušné zväracie zariadenie, ktoré umožňuje precízne, automatické zváranie závesov brány.



Ako vedúci výrobca brán, dverí, zárubní a pohonov v Európe sme povinní udržiavať vysokú kvalitu výrobkov a služieb. Na medzinárodnom trhu tým nastavujeme štandardy.

Vysoko špecializované závody vyvíjajú a vyrábajú stavebné prvky, ktoré sa vyznačujú kvalitou, funkčnou bezpečnosťou a dlhou životnosťou.

Svojou prítomnosťou v najdôležitejších medzinárodných hospodárskych regiónoch sme silným partnerom orientujúcim sa na budúcnosť v oblasti výstavby objektov a priemyselnej výstavby.



Certifikovaná bezpečnosť
Rýchlobezpečné brány Hörmann sa vyrábajú podľa aktuálnych, vysokých nárokov európskych noriem a sú samozrejme certifikované.



Pre brány, pohony a ovládania sú samozrejmosťou náhradné diely Hörmann s garanciou 10 ročného dodatočného predaja.



Kompetentné poradenstvo

Skúsení odborní poradcovia z najbližšieho predajného zastúpenia Vás budú sprevádzať od návrhu objektu cez jeho technické riešenie až po kolaudáciu. Kompletne pracovné podklady máte teraz k dispozícii nielen v tlačenej podobe, ale vždy aktuálne aj na internetovej adrese www.hoermann.com

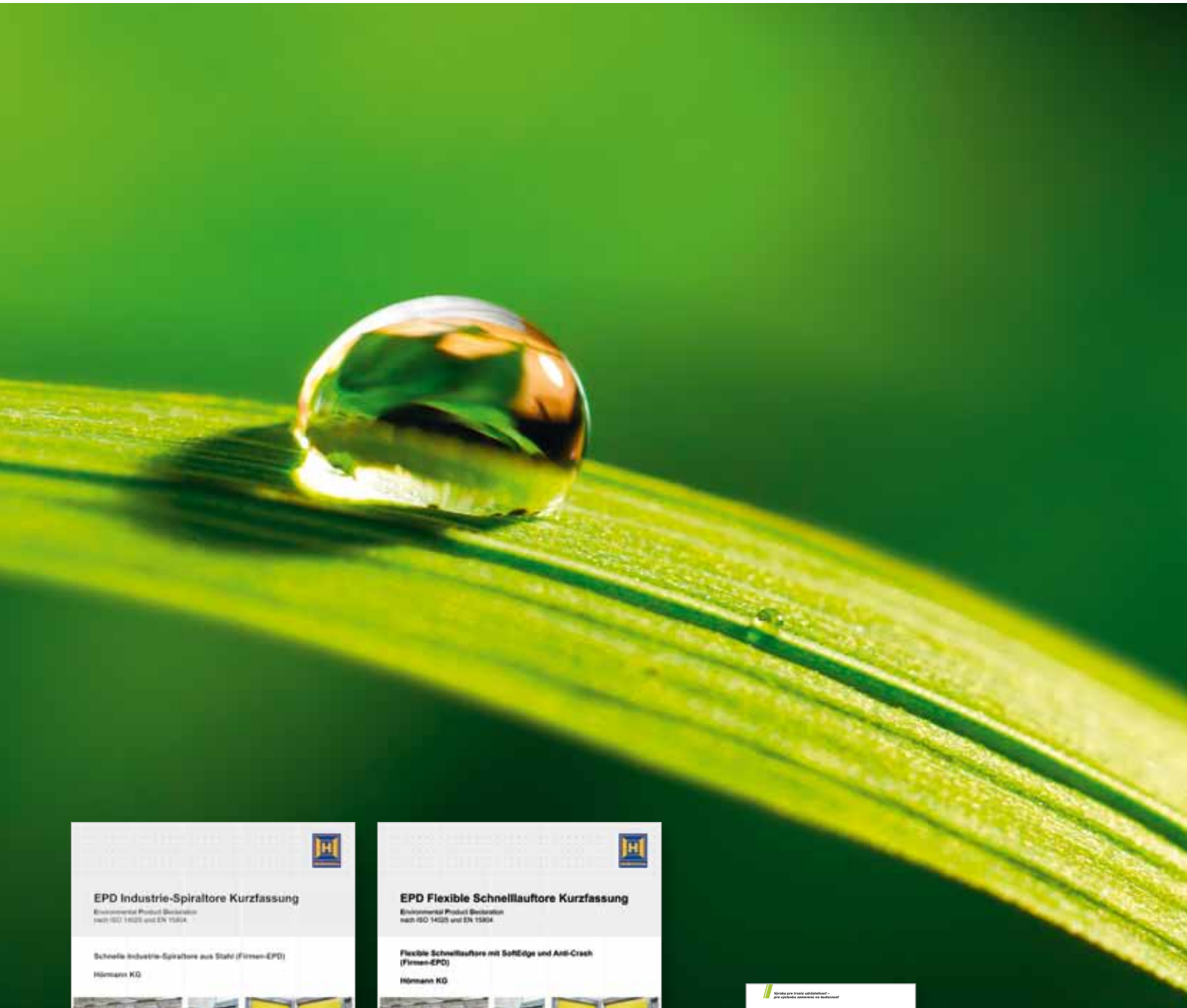


Rýchly servis

Vďaka našej servisnej sieti s celoplošným pokrytím sme aj vo Vašej blízkosti. To prináša veľkú výhodu pri kontrole, údržbe a oprave.

Ekologicky udržateľná výroba

Pre výstavbu zameranú na budúcnosť





EPD Industrie-Spiraltore Kurzfassung
Environmental Product Declaration
nach ISO 14025 und EN 15804

Schnelle Industrie-Spiraltore aus Stahl (Firmen-EPD)
Hörmann KG



Dokumentationsnummer:
EPD-10016-01-0
Juli 2016





EPD Flexible Schnellaufzwe Kurzfassung
Environmental Product Declaration
nach ISO 14025 und EN 15804


**Flexible Schnellaufzwe mit SoftEdge und Anti-Crash
(Firmen-EPD)**
Hörmann KG




Dokumentationsnummer:
EPD-10016-02-0
Juli 2016



*„Wir sind eine Technik-Unternehmen“
„Wir glauben an unsere Zukunft“*



Myslíme ekologicky
Hörmann patríka ekologickým aktivitám firmy Hörmann v brožúre
„Myslíme zeleno“.



Získajte viac informácií
o ekologických aktivitách
firmy Hörmann v brožúre
„Myslíme zeleno“.

Ekologicky udržateľná výroba: rýchlobežné brány Hörmann

Ekologická kvalita

Rozsiahly systém manažmentu energií zaisťuje ekologickú výrobu.

Ekonomická kvalita

Dlhá životnosť a nízke náklady na údržbu vyplývajú z použitia vysoko hodnotných materiálov a inovatívnej techniky, ako napr. sériové ovládania s frekvenčným meničom.

Funkčná kvalita

Rýchlobežné brány v interiéri a exteriéri umožňujú optimalizáciu toku dopravy, zlepšenie klímy v priestore a šetria energiu.

Kvalita procesov

Ďalším použitím vytriedených kovových a plastových odpadov z výrobného procesu sa chráni materiálové zdroje.

Ekologická udržateľnosť potvrdená a dokumentovaná zo strany IFT v Rosenheime.

Len firma Hörmann si nechala už teraz potvrdiť ekologickú udržateľnosť rýchlobežných brán environmentálnym vyhlásením o produkte (EPD) podľa noriem DIN ISO 14025 a EN 15804 Inštitútom pre okennú techniku (ift) v Rosenheime. Podkladom pre skúšku sú Product Category Rules (PCR) „Dvere a brány“. Ekologická výroba bola pre všetky rýchlobežné brány potvrdená prostredníctvom Ökobilanz podľa normy DIN EN ISO 14040 / 14044.

Ekologicky udržateľná výroba s kompetenciou Hörmann

Firma Hörmann už nazbierala veľa skúseností vďaka mnohým objektom pre ekologicky udržateľnú výstavbu. S týmto Know-how podporujeme aj Váš zámer.

Referencie pre ekologicky udržateľnú výstavbu s firmou Hörmann



ThyssenKrupp, Essen



dm – logistické centrum, Weilerswist



Immogate – logistické centrum, Mníchov

Nordex-Forum, Hamburg

Unilever Hafen-City, Hamburg

Nemecká burza, Eschborn

Opernturm, Frankfurt

Skyline-Tower, Mníchov

Prologis Pineham Sites, Sainsbury



Institut Bauen und Umwelt e.V.



breem

Dobré dôvody pre Hörmann

Znaky kvality špirálových a rýchlych sekcionálnych brán



1

Praktické riešenia

Bezkontaktná bezpečnosť

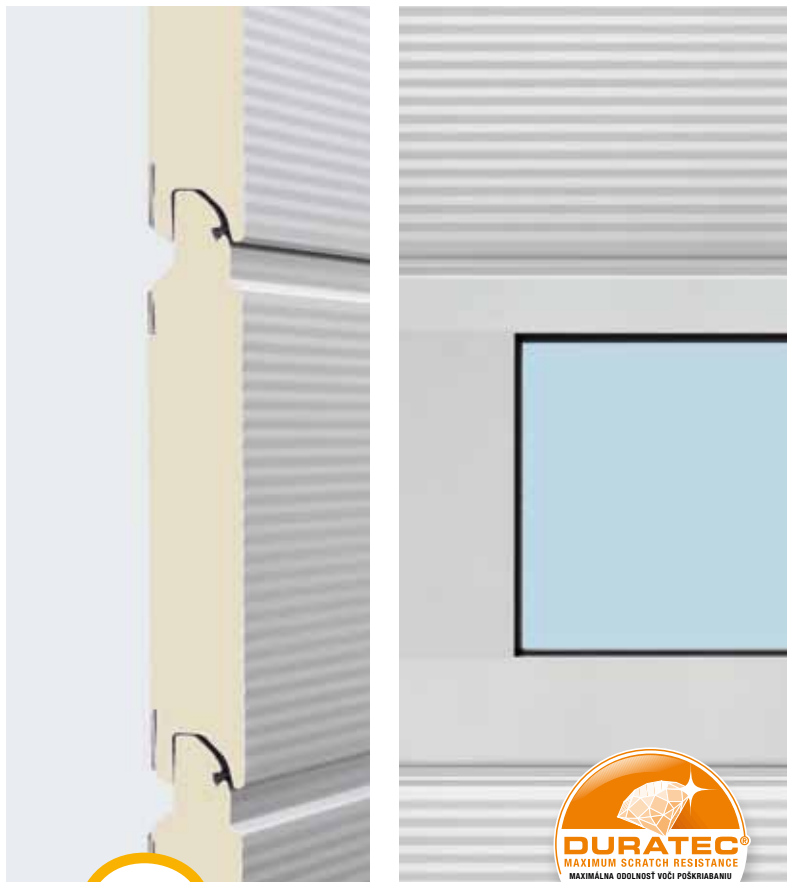
Bezpečnostná svetelná mreža integrovaná v zárubni monitoruje zatváraciu hranu krídla brány až do výšky 2500 mm. Ďalšie inštalácie na bráne sú vďaka tomu zbytočné (napr. zabezpečenie uzatváracej hrany alebo svetelná závara). Profítujte z tejto vysokej bezpečnosti a z rýchlobežnej brány s mimoriadne jednoduchou montážou a servisom.

2

Optimalizované prevádzkové priebehy

Sériovo dlhá životnosť a vysoká hospodárnosť

Sériové ovládanie s frekvenčným meničom odľahčuje celú mechaniku brány a zaručuje tichý chod brány takmer bez opotrebovania. Vďaka vysokej rýchlosti otvárania a zatvárania sa optimalizuje prevádzka a znižuje strata tepla. Okrem toho sa odľahčuje celá mechanika brány vďaka pozvoľnému rozjazdu a brzdeniu a niekoľkonásobne sa tak predlžuje životnosť brány.



3

**Trvalo jasný
priehľad**

4

**Efektívna
tepelná izolácia // NOVINKA**



Rovnomerne vypenené ocelové lamely

Žiarovo pozinkované, dvojstenné lamely s výplňou PU tvrdenu penou poskytujú mimoriadne vysokú tepelnú izoláciu. Pre bránu z toho vyplýva hodnota U_D 1,95 W/(m²·K)*. Brány sa sériovo dodávajú vo farbe biely hliník (RAL 9006). Na vonkajšej strane presviedča jemný líniový profil povrchovej úpravy Micrograin, na vnútornej strane sú lamely s razením Stucco.

Voliteľné presklenia

Dvojité presklenie DURATEC s hrúbkou 26 mm zaručuje najvyššiu odolnosť voči poškrabaniu a dobré izolačné hodnoty. Konštrukcia z hliníkových priečlív v prírodnom odtieni E6 / EV 1 rozdeľuje presklenie prostredníctvom stabilizujúcich vložených lamiel. Na požiadanie je možné dodať aj s trojitým presklenením DURATEC pre ešte lepšiu tepelnú izoláciu.

Zvýšená tepelná izolácia prostredníctvom ThermoFrame

Voliteľný ThermoFrame oddeluje zárubňu od stavebného objektu. Termické oddelenie, vrátane dodatočných tesnení, zlepšuje tepelnú izoláciu až o 15 % a poskytuje optimálnu ochranu proti korózii pre bočnú zárubňu. ThermoFrame sa montuje jednoducho a rýchlo.

* pri ploche brány 25 m²

Špirálové brány a rýchle sekcionálne brány

Rýchle vonkajšie brány s panelmi izolovanými polyuretánom
pre vysokú tepelnú izoláciu



Vyobrazenie: špirálová brána HS 7030 PU

Charakteristickými prvkami týchto brán sú vysoká tepelná izolácia, vysoké rýchlosti otvárania a sériové svetelné mreže. Žiarovo pozinkované, dvojstenné lamely s elegantnou povrchovou úpravou Micrograin sa podľa vyhotovenia vedú bezkontaktne v špirále alebo vo vodiacich koľajniciach.

Špirálová brána HS 7030 PU

s bezkontaktnou technikou narolovania



Kompaktné špirálové vedenie

Lamely sa vedú bezpečne a bezkontaktné v špirálovej konzole. Pomocou výkonného, 3-fázového ovládania s frekvenčným meničom (FU) a reťazového mechanizmu s vyrovnaním pružinami dosahuje brána rýchlosti otvárania do 2,5 m/s. Špirálovú bránu HS 7030 PU je možné nasaďiť aj do exteriéru.



Vonkajšia brána / vnútorná brána	HS 7030 PU
Rozsah veľkostí	
Šírka (LDB) max.	6500 mm
Výška (LDH) max.	6000 mm
Rýchlosť	
so sériovo dodávaným ovládaním s frekvenčným meničom AS 500 FU E	
Otváranie max.	1,5 – 2,5 m/s
Zatváranie max.	0,5 m/s
Odolnosť voči zaťaženiu vetrom (EN 12424)	
Trieda 4 max. 133 km/h	
Zvuková izolácia (EN 717-1)	
(bez presklení)	R = 26 dB
Tepelná izolácia (EN 12428)	
pri veľkosti brány 25 m ²	U _D = 1,95 W/(m ² ·K)
Krídlo brány	
Materiál	oceľový sendvič, vypenené PU penou, voliteľne s presklením DURATEC
Stavebná hĺbka	42 mm
Výška lamiel	225 mm
Spojenia závesov od šírky brány cca 3500 mm	
Farby krídla brány**	
K dispozícii vo viac ako 200 farbách podľa RAL.	
Štandard: biely hliník, RAL 9006	
Núdzové otváranie / zatváranie	
BK 150 FU E USV, 230 V (do plochy brány cca 9 m ²)	
Núdzová ručná reťaz	

** Výnimkou sú perleťové, svietiace a metalické farby. Je potrebné zabrániť použitiu tmavých farieb na strane vystavenej slnečnému žiareniu, pretože prípadné zakrivenie lamiel môže obmedziť funkciu brány.

Rýchla sekcionálna brána HS 5015 PU N

s normálnym kovaním



Kovanie pre úsporu miesta

Pri stiesnených priestorových pomeroch v oblasti prekladu sa odporúča variant kovania N. Lamely bežia prostredníctvom reťazového mechanizmu s vyrovnaním pružinami vo vodorovných vodiacich koľajniciach. Takto je potrebná iba nepatrná výška prekladu 480 mm.



Vonkajšia brána / vnútorná brána	HS 5015 PU N
Rozsah veľkostí	
Šírka (LDB) max.	5000 mm
Výška (LDH) max.	5000 mm
Rýchlosť	
so sériovo dodávaným ovládaním s frekvenčným meničom AS 500 FU E	
Otváranie max.	1,5 – 2,5 m/s
Zatváranie max.	0,5 m/s
Odolnosť voči zaťaženiu vetrom (EN 12424)	
Trieda 4 max. 133 km/h	
Zvuková izolácia (EN 717-1)	
(bez presklení)	R = 26 dB
Tepelná izolácia (EN 12428)	
pri veľkosti brány 25 m ²	U _D = 1,95 W/(m ² ·K)
Krídlo brány	
Materiál	oceľový sendvič, vypenené PU penou, voliteľne s presklením DURATEC
Stavebná hĺbka	42 mm
Výška lamiel	225 mm
Spojenia závesov od šírky brány cca 3500 mm	
Farby krídla brány**	
K dispozícii vo viac ako 200 farbách podľa RAL.	
Štandard: biely hliník, RAL 9006	
Núdzové otváranie / zatváranie	
BK 150 FU E USV, 230 V (na požiadanie do plochy brány cca 9 m ²)	
Núdzová ručná reťaz	

** Výnimkou sú perleťové, svietiace a metalické farby. Je potrebné zabrániť použitiu tmavých farieb na strane vystavenej slnečnému žiareniu, pretože prípadné zakrivenie lamiel môže obmedziť funkciu brány.

Rýchla sekcionálna brána HS 5015 PU H

s kovaním s do výšky vedenými vodiacimi koľajnicami



Prispôsobivé kovanie

Lamely sa vedú vo vodorovných vodiacich koľajniciach. Presmerovanie je možné realizovať flexibilne podľa montážnej situácie. Bránu je tak možné namontovať za alebo nad napájacie vedenia a žeriavové dráhy. Vďaka remeňovému mechanizmu s protizávažiami je brána mimoriadne odolná voči opotrebovaniu a vykazuje dlhú životnosť.



Vonkajšia brána / vnútorná brána	HS 5015 PU H
Rozsah veľkostí	
Šírka (LDB) max.	5000 mm
Výška (LDH) max.	6000 mm
Rýchlosť	
so sériovo dodávaným ovládaním s frekvenčným meničom AS 500 FU E	
Otváranie max.	1,5 – 2,5 m/s
Zatváranie max.	0,5 m/s
Odolnosť voči zaťaženiu vetrom (EN 12424)	
Trieda 4 max. 133 km/h	
Zvuková izolácia (EN 717-1)	
(bez presklení)	R = 26 dB
Tepelná izolácia (EN 12428)	
pri veľkosti brány 25 m ²	U _D = 1,95 W/(m ² ·K)
Krídlo brány	
Materiál	oceľový sendvič, vypenené PU penou, voliteľne s presklením DURATEC
Stavebná hĺbka	42 mm
Výška lamiel	225 mm
Spojenia závesov od šírky brány cca 3500 mm	
Farby krídla brány**	
K dispozícii vo viac ako 200 farbách podľa RAL.	
Štandard: biely hliník, RAL 9006	
Núdzové otváranie / zatváranie	
Núdzová ručná reťaz	

** Výnimkou sú perleťové, svietiace a metalické farby. Je potrebné zabrániť použitiu tmavých farieb na strane vystavenej slnečnému žiareniu, pretože prípadné zakrivenie lamiel môže obmedziť funkciu brány.

Rýchla sekcionálna brána HS 5015 Acoustic H

Zvukovo izolačná brána s do výšky vedeným kovaním



NOVINKA



Riešenie zvukovej izolácie

Kvôli zákonným požiadavkám sú zvukovo izolačné brány často nevyhnutné. Brána HS 5015 Acoustic H s 5 PVC / 30 PU vyplnenými hliníkovými dutými profilmi poskytuje protihlukovú ochranu až do -31 dB (A).



Vonkajšia brána / vnútorná brána	HS 5015 Acoustic H
----------------------------------	--------------------

Rozsah veľkostí

Šírka (LDB) max.	5000 mm
Výška (LDH) max.	5000 mm

Rýchlosť

so sériovo dodávaným ovládaním s frekvenčným meničom AS 500 FU E	
Otváranie max.	1,5 – 2,5 m/s
Zatváranie max.	0,5 m/s

Odolnosť voči zaťaženiu vetrom (EN 12424)

Trieda 4 max. 133 km/h

Zvuková izolácia (EN 717-1)

(bez presklení) R = 31 dB

Krídlo brány

Materiál hliníková konštrukcia 5 PVC / 30 vypenená polyuretánom

Stavebná hĺbka	42 mm
Výška lamiel	225 mm
Spojenia závesov od šírky brány cca 3500 mm, nie je možné dodať presklenia	

Farby krídla brány**

K dispozícii vo viac ako 200 farbách podľa RAL.
Štandard: hliník eloxovaný E6 / EV 1

Núdzové otváranie / zatváranie

Núdzová ručná reťaz

** Výnimkou sú perleťové, svietiace a metalické farby. Je potrebné zabrániť použitiu tmavých farieb na strane vystavenej slnečnému žiareniu, pretože prípadné zakrivenie lamiel môže obmedziť funkciu brány.

Rýchla sekcionálna brána HS 6015 PU V s vertikálnym kovaním vodiacich koľajníc



Vytrvalkyňa s nízkym opotrebovaním

Lamely prebiehajú vertikálne ku stene haly. Vďaka tomu sú pohyby brány veľmi tiché a bez opotrebovania. Remeňový mechanizmus s protizávažiami sa stará o dlhú životnosť pri trvalom využití.



Vonkajšia brána / vnútorná brána	HS 6015 PU V
Rozsah veľkostí	
Šírka (LDB) max.	6500 mm
Výška (LDH) max.	6000 mm
Rýchlosť	
so sériovo dodávaným ovládaním s frekvenčným meničom AS 500 FU E	
Otváranie max.	1,5 – 2,5 m/s
Zatváranie max.	0,5 m/s
Odolnosť voči zaťaženiu vetrom (EN 12424)	
Trieda 4 max. 133 km/h	
Zvuková izolácia (EN 717-1)	
R = 26 dB	
Tepelná izolácia (EN 12428)	
pri veľkosti brány 25 m ²	U _D = 1,95 W/(m ² ·K)
Krídlo brány	
Materiál	oceľový sendvič, vypenené PU penou, voliteľne s presklením DURATEC
Stavebná hĺbka	42 mm
Výška lamiel	225 mm
Spojenia závesov od šírky brány cca 3500 mm	
Farby krídla brány**	
K dispozícii vo viac ako 200 farbách podľa RAL.	
Štandard: biely hliník, RAL 9006	
Núdzové otváranie / zatváranie	
BK 150 FU E USV, 230 V (na požiadanie do veľkosti brány cca 20 m ²)	
Núdzová ručná reťaz	

** Výnimkou sú perleťové, svietiace a metalické farby. Je potrebné zabrániť použitiu tmavých farieb na strane vystavenej slnečnému žiareniu, pretože prípadné zakrivenie lamiel môže obmedziť funkciu brány.

Dobré dôvody pre Hörmann

Znaky kvality flexibilných rýchlobežných brán



1

Sériová bezpečnosť

Bezkontaktná bezpečnosť

Sériová bezpečnostná svetelná mreža monitoruje zatváraciu úroveň brán až do výšky 2500 mm. Vďaka tomu nie je potrebné zabezpečenie uzatváracej hrany. Montáž integrovaná do zárubne dodatočne znižuje riziko škôd spôsobených nábehom. Vďaka týmto výhodám je u rýchlobežných brán Hörmann mimoriadne jednoduchá montáž a servis.

2

Optimalizované prevádzkové priebehy

Impulzy pre dlhú životnosť a väčšiu hospodárnosť

Vo firme Hörmann obdržíte všetky rýchlobežné brány seriovo s ovládaním s frekvenčným meničom (FU) pre rýchly, bezpečný a šetrný chod brány. Vďaka vysokým rýchlostiam otvárania a zatvárania tieto optimalizujú prevádzku a redukujú straty tepla a prievan na pracovisku. Okrem toho sa odľahčuje celá mechanika brány vďaka pozvoľnému rozjazdu a brzdeniu a niekoľkonásobne sa tak predlžuje životnosť brány.



3

Praktické riešenia

Bez výpadku po náraze vďaka podlahovému profilu SoftEdge

Inovatívna technika brány SoftEdge zabraňuje poškodeniam a tým podmieneným prestojom bránového systému. Nedochádza k nákladným opravám, ako pri pevných podlahových profiloch. SoftEdge garantuje bezporuchové prevádzkové a výrobné procesy.



4

Inovatívne detaily

Spínač FunkCrash

Spínač FunkCrash sa nachádza skrytý v ukončovacom profile SoftEdge. Ak sa podlahový profil v prípade nehody vytlačí z vodiacej koľajničky, vyšle spínač FunkCrash signál ovládaniu: **brána sa ihneď zastaví**. Tým sú splnené požiadavky normy DIN EN 13241-1.

Flexibilné rýchlobežné brány

na zlepšenie klímy priestoru
a na optimalizáciu toku dopravy



Flexibilné rýchlobežné brány Hörmann boli skonštruované na bezpečnú, hospodárnu a dlhodobú prevádzku brán. Vďaka sériovej bezpečnostnej svetelnej mreži nie sú na bráne potrebné inštalácie, ako napr. zabezpečenie zatváracej hrany. Preto je u brán jednoduchá montáž a servis.

V 4015 SEL R

Vnútorňá brána so SoftEdge a s rúrkovým motorom



Pre logistické oblasti a supermarkety

Paletové regály často nepripúšťajú bočne presahujúcu prevodovku. Tu je optimálnym riešením rýchlobožná brána V 4015 SEL R s rúrkovým motorom integrovaným v hriadeľi brány.

S kompletnou výbavou

Sériové ovládanie s frekvenčným meničom (FU) sa stará o rýchly a tichý chod brány. Okrem toho je brána pre zvýšenú bezpečnosť osôb vybavená bezpečnostnou svetelnou mrežou a podlahovým profilom SoftEdge s manuálnym zavádzaním.

Obloženie hriadeľa ohraničené na šírku konštrukcie sa dodáva v pozinkovanom vyhotovení a na želanie aj s práškovou povrchovou úpravou podľa RAL.

Rýchlo a jednoducho namontované

Pre rýchlu montáž sa dodáva hriadeľ brány s rúrkovým motorom nasadeným už z výroby.



Štandardné obloženie hriadeľa so sériovou núdzovou ručnou kľukou.

Vnútorňá brána	V 4015 SEL R
Rozsah veľkostí	
Šírka (LDB) max.	4000 mm
Výška (LDH) max.	4000 mm
Rýchlosť	
so sériovo dodávaným ovládaním s frekvenčným meničom BK 150 FU E H	
Otváranie max.	1,5 m/s
Zatváranie max.	0,8 m/s
Záves	
s pružinovou oceľou v puzdrách závesu alebo hliníkový profil (od šírky brány 2500 mm)	
Hrúbka tkaniny	1,5 mm
Hrúbka priehľadného poľa	2,0 mm
Farby závesu	
RAL 1018 zinkovo žltá	
RAL 2004 sýto oranžová	
RAL 3002 karmínovo červená	
RAL 5010 enciánovo modrá	
RAL 7038 achátovo sivá	
Núdzové otváranie	
Núdzová ručná kľuka	
Voliteľne: automatické otváranie brány prostredníctvom neprerušiteľného napájania el. napätím pri výpadku prúdu (BK 150 FU E H USV, 230 V)	

V 5015 SEL

Vnútorňá brána so SoftEdge a Anti-Crash



Mimoriadne hospodárne

Cenovo výhodná rýchlobožná brána pre interiér, s podlahovým profilom SoftEdge a so sériovým ovládaním s frekvenčným meničom pre bezpečnú a šetrnú trvalú prevádzku brány.

Typ brány V 5015 SEL získava svoju stabilitu závesu prostredníctvom osvedčených hliníkových profilov a v dolnom ukončení prostredníctvom horizontálne stabilného podlahového profilu SoftEdge.

Hliníkové profily

Cenovo výhodná stabilizácia závesu umožňuje rýchlu a jednoduchú výmenu segmentov závesu v prípade opravy.



Stabilita závesu vďaka hliníkovým profilom



Voliteľný záves na ochranu proti muchám namiesto priehľadného poľa

Vnútorňá brána V 5015 SEL

Rozsah veľkostí

Šírka (LDB) max.	5000 mm
Výška (LDH) max.	5000 mm

Rýchlosť

so sériovo dodávaným ovládaním s frekvenčným meničom BK 150 FU E H	
Otváranie max.	1,5 m/s
Zatváranie max.	0,8 m/s

Záves

s hliníkovým profilom	
Hrúbka tkaniny	1,5 mm
Hrúbka priehľadného poľa	2,0 mm

Farby závesu

RAL 1018 zinkovo žltá
RAL 2004 sýto oranžová
RAL 3002 karmínovo červená
RAL 5010 enciánovo modrá
RAL 7038 achátovo sivá

Núdzové otváranie

Núdzová ručná kľuka
Voliteľne: automatické otváranie brány prostredníctvom USV pri výpadku prúdu

V 5030 SEL

Vnútorňá brána so SoftEdge a Anti-Crash



Nehlučná a rýchla

V halách s nízkou hladinou hluku by mala brána spôsobovať menej hluku a aj pri silnom prievane by sa mala presúvať rýchlo a spoľahlivo.

Preto je typ brány V 5030 SEL vybavený zabezpečeniami proti vetru z pružinovej ocele, ktoré bráne prepožičiavajú potrebnú stabilitu závesu.

Zabezpečenia proti vetru z pružinovej ocele

V puzdre závesu s bočnými dvojitémi vodiacími kladkami sa tieto postarajú o tichý chod a umožňujú vyššie zaťaženia vetrom.

Voliteľne sa V 5030 SEL dodáva aj s hliníkovým podlahovým profilom pre triedu zaťaženia vetrom 1 (DIN EN 12424).



Zabezpečenie proti vetru z pružinovej ocele

Vnútorňá brána	V 5030 SEL
Rozsah veľkostí Šírka (LDB) max. Výška (LDH) max.	5000 mm 5000 mm
Rýchlosť so sériovo dodávaným ovládaním s frekvenčným meničom BK 150 FU E H Otváranie max. Zatváranie max. Voliteľné ovládanie AS 500 FU E	2,0 m/s 0,8 m/s
Odolnosť voči zaťaženiu vetrom (EN 12424) s hliníkovým podlahovým profilom	Trieda 1 max. 88 km/h
Záves Zabezpečenie proti vetru z pružinovej ocele s bočnými dvojitémi vodiacími kladkami Hrúbka tkaniny Hrúbka priehľadného poľa	1,5 mm 2,0 mm
Farby závesu RAL 1018 zinkovo žltá RAL 2004 sýto oranžová RAL 3002 karmínovo červená RAL 5010 enciánovo modrá RAL 7038 achátovo sivá	
Núdzové otváranie Núdzová ručná kľuka Voliteľne: automatické otváranie brány prostredníctvom USV pri výpadku prúdu	

V 6030 SEL

Vnútoraná a vonkajšia brána so SoftEdge a Anti-Crash



Pre vysoko frekventované prepravné cesty, s ochranou proti nárazu

Pri vonkajších bránach dochádza častejšie k nárazom, napr. vysokozdvížnymi vozíkmi, ako pri bránach vnútorných. Tu sa oplatí ochrana proti nárazu, ktorá značne skracuje prestoje a náklady na opravu.

Vysoká rýchlosť otvárania a zatvárania brány okrem toho šetrí náklady na energiu.

Zabezpečenie proti vetru z pružinovej ocele v puzdre závesu

Bočné, dvojité vodiace kladky sa postarajú o tichý chod a umožňujú bezpečné zastavenie. Ani zaťaženia vetrom do 100 km/h nie sú problémom vďaka zabezpečeniu proti vetru z pružinovej ocele.

Voliteľne obdržíte V 6030 SEL aj s hliníkovým podlahovým profilom.



Zabezpečenie proti vetru z pružinovej ocele



Ťažný mechanizmus napína záves brány pre jej bezpečný chod.

Vnútoraná brána / vonkajšia brána V 6030 SEL

Rozsah veľkostí

Šírka (LDB) max.	5000 mm
Výška (LDH) max.	6000 mm

Rýchlosť

so sériovo dodávaným ovládaním s frekvenčným meničom BK 150 FU E H	
Otváranie max.	2,0 m/s
Zatváranie max.	0,8 m/s
Voliteľné ovládanie AS 500 FU E	

Odolnosť voči zaťaženiu vetrom (EN 12424)

Trieda 2 max. 100 km/h

Záves

Zabezpečenie proti vetru z pružinovej ocele s bočnými dvojítmí vodiacími kladkami a s ťažným mechanizmom	
Hrúbka tkaniny	1,5 mm
Hrúbka priehľadného poľa	2,0 mm

Farby závesu

RAL 1018 zinkovo žltá
RAL 2004 sýto oranžová
RAL 3002 karmínovo červená
RAL 5010 enciánovo modrá
RAL 7038 achátovo sivá

Núdzové otváranie

Núdzová ručná kľuka
Voliteľne: automatické otváranie brány prostredníctvom USV pri výpadku prúdu

V 6020 TRL

Vnútorňá a vonkajšia brána s transparentným závesom



Plne transparentné pre väčší dopad svetla

Plne transparentná rýchloběžná brána V 6020 TRL je pre väčší dopad svetla vhodná ako vonkajšia brána, ale pre lepší priehľad je vhodná aj do interiéru.

Priehľadný, 4 mm hrubý záves prepúšťa svetlo do priestorov a stará sa tak o príjemne svetlé pracoviská.

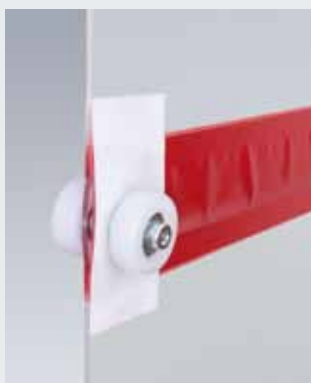
Pri použití ako vonkajší uzáver odporúčame ťažké, čiastočne transparentné vyhotovenie.

Vidieť, čo sa blíži

Prepravné trasy budú bezpečnejšie vďaka neobmedzenému vizuálnemu kontaktu. Plne transparentné závesy obdržíte do veľkosti brány 25 m²; od 25 m² iba tkaninové závesy, voliteľne s okienkom.

Zabezpečenie proti vetru

Zabezpečenia proti vetru z pružinovej ocele sa okrem sériového napínacieho a ťažného mechanizmu starajú o potrebnú stabilitu závesu.



Transparentné pre väčší dopad svetla a neobmedzený vizuálny kontakt



Hliníkový podlahový profil pre viac stability

Vnútorňá brána / vonkajšia brána V 6020 TRL

Rozsah veľkostí

Šírka (LDB) max.	6000 mm
Výška (LDH) max.	7000 mm

Rýchlosť

so sériovo dodávaným ovládaním s frekvenčným meničom BK 150 FU E H (do 95 kg), ovládanie s frekvenčným meničom AS 500 FU E (od 95 kg)	
Otváranie max.	2,0 m/s
Zatváranie max.	0,5 m/s

Odolnosť voči zaťaženiu vetrom (EN 12424)

Trieda 3 max. 115 km/h

Záves

Zabezpečenie proti vetru z pružinovej ocele s bočnými dvojitémi vodiacími kladkami a s ťažným mechanizmom

Hrúbka plne transparentný	4,0 mm
Hrúbka tkaniny	2,4 mm
	(od veľkosti brány 25 m ²)

Farby prúžkov zabezpečenia proti vetru

RAL 1018 zinkovo žltá
RAL 2004 sýto oranžová (voliteľná farba tkaniny)
RAL 3002 karmínovo červená
RAL 5010 enciánovo modrá (voliteľná farba tkaniny)
RAL 7038 achátovo sivá (voliteľná farba tkaniny)

Núdzové otváranie

Núdzová ručná kľuka
Voliteľne: automatické otváranie brány prostredníctvom neprerušiteľného napájania el. napätím USV pri výpadku prúdu (BK 150 FU E H USV, 230 V)
(do veľkosti brány 12,25 m²)

V 9012 L Stacking

Vnútoraná a vonkajšia brána pre veľké otvory



NOVINKA



Skladací záves s remeňovým systémom

Záves sa otvára prostredníctvom remeňového systému s profilmi pre zabezpečenie proti vetru a skladá sa v oblasti prekladu. Profily z veľmi kvalitného hliníka sú usporiadané vertikálne v 600 mm odstupoch v rámci celej výšky brány. Sériovo je v závесе integrované jedno 600 mm vysoké priehľadné pole v rámci kompletnej šírky brány. Na požiadanie sa môžu aj ďalšie dve sekcie vyhotoviť ako transparentné.



Integrovaná technika pohonu

Ideálne pre vonkajší doraz

Brána V 9012 L Stacking bola koncipovaná špeciálne na vysoké otvory brán v halách s minimálnym prekladom (min. 1350 mm), preto je bránu možné namontovať aj zvonku na halu. Technika pohonu je chránená pred poveternostnými vplyvmi v obložení zárubne a hriadeľa. Ovládanie je možné podľa voľby jednoducho a komfortne obsluhovať zo zeme prostredníctvom externých ovládacích prvkov integrovaných v zárubni. (potrebný dodatočný, externý ovládací prvok)



Hliníkové profily stabilizujúce záves

Vnútoraná brána / vonkajšia brána V 9012 L Stacking

Rozsah veľkostí

Šírka (LDB) max.	9000 mm
Výška (LDH) max.	6000 mm

Rýchlosť

so sériovým stýkačovým ovládaním AKE (do 200 kg)	
Otváranie max.	0,8 m/s
Zatváranie max.	0,8 m/s

s voliteľným ovládaním s frekvenčným meničom

Otváranie max.	0,8 m/s
Zatváranie max.	0,8 m/s

so sériovým ovládaním AS 500 FU E (od 200 kg)

Otváranie max.	1,2 m/s
Zatváranie max.	0,8 m/s

Odolnosť voči zaťaženiu vetrom (EN 12424)

Šírka brány do 6000 mm	Trieda 3 max. 115 km/h
Šírka brány nad 6000 mm	Trieda 2 max. 100 km/h

Záves

s hliníkovými profilmi	
Hrúbka PVC zosilneného tkaninou	0,9 mm
Hrúbka priehľadného poľa	2,0 mm

Farby závesu

RAL 1018 zinkovo žltá
RAL 2004 sýto oranžová
RAL 3002 karminovo červená
RAL 5010 enciánovo modrá
RAL 7038 achátovo sivá

Núdzové otváranie

Núdzová ručná kľuka
Voliteľne: núdzová ručná reťaz

V 10008

Vonkajšia brána pre mimoriadne veľké otvory



Pre nadrozmerné otvory

Dvojité napínacie remene a obzvlášť široké vodiace koľajnice sa napriek vysokej hmotnosti závesu brány starajú o bezpečný chod brány. Sériové ovládanie s frekvenčným meničom a dvojitú uzatváracie hrany na podlahovom profile zabezpečujú dodržanie zatváracích síl a dávajú bráne potrebnú bezpečnosť.

Zabezpečenie proti vetru z pružinovej ocele v puzdre závesu

Bočné, dvojité vodiace kladky sa postarajú o tichý chod a umožňujú bezpečné držanie. Ani zaťaženia vetrom do 100 km/h nie sú problémom vďaka zabezpečeniu proti vetru z pružinovej ocele. Počet zabezpečení proti vetru je stanovený podľa veľkosti brány, požiadaviek na zaťaženie vetrom, ako aj podľa montážnej situácie.



Zabezpečenie proti vetru z pružinovej ocele



Mimoriadne hlboké zapustenie závesu

Vonkajšia brána	V 10008
Rozsah veľkostí	
Šírka (LDB) max.	10000 mm
Výška (LDH) max.	6250 mm
Rýchlosť	
so sériovo dodávaným ovládaním s frekvenčným meničom AS 500 FU E (šírka brány do 6000 mm)	
Otváranie max.	1,5 m/s
Zatváranie max.	0,4 m/s
(šírka brány od 6000 mm)	
Otváranie max.	0,8 m/s
Zatváranie max.	0,4 m/s
Odolnosť voči zaťaženiu vetrom (EN 12424)	
Šírka brány do 6000 mm	Triada 3 max. 115 km/h
Šírka brány nad 6000 mm	Triada 2 max. 100 km/h
Záves	
Zabezpečenie proti vetru z pružinovej ocele s bočnými dvojitými vodiacimi kladkami a s ťažným mechanizmom	
Hrúbka tkaniny	1,5 mm
Hrúbka priehľadného poľa	2,0 mm
Farby závesu	
RAL 1018 zinkovo žltá	
RAL 2004 sýto oranžová	
RAL 3002 karmínovo červená	
RAL 5010 enciánovo modrá	
RAL 7038 achátovo sivá	
Núdzové otváranie	
Núdzová ručná reťaz	

V 5030 MSL

Vnútorňá brána na ochranu osôb a strojov



Bezpečnosť pre ľudí a stroje

Požiadavky na bezpečnosť práce a na moderné výrobné procesy neustále stúpajú. Dôležité sú spoľahlivé výrobné procesy s krátkymi prestojmi, jednoduché prístupy pre obsluhu a údržbu výrobných strojov a samozrejme ochrana zamestnancov.

Bezpečná kontrola a rýchly prístup

Flexibilná rýchlobežná brána s funkciou ochrany stroja spĺňa všetky tieto požiadavky. Chráni personál obsluhy kontrolovaného, úplného predelenia stroja a v prípade požiadavky rýchlo povolí prístup. Bezpečnostné snímače v hliníkovom podlahovom profile a v zárubni spoľahlivo oznamujú polohu brány ovládaniu systému (Performance Level d). Takto je otvorenie brány možné iba v pokojovom stave stroja, resp. prevádzka stroja možná iba pri zatvorenej bráne.



Bezpečnostné snímače hlásia polohu brány

Vnútorňá brána	V 5030 MSL
----------------	------------

Rozsah veľkostí

Šírka (LDB) max.	4000 mm
Výška (LDH) max.	4000 mm

Rýchlosť

so sériovo dodávaným ovládaním s frekvenčným meničom BK 150 FU E H (do 95 kg), ovládanie s frekvenčným meničom AS 500 FU E (od 95 kg)

Otváranie max.	1,5 m/s
Zatváranie max.	0,8 m/s

Záves

so zabezpečením proti vetru z pružinovej ocele

Hrúbka tkaniny 2,4 mm

Hrúbka priehľadného poľa 4,0 mm

Farby závesu

RAL 1018 zinkovo žltá

RAL 2004 oranžová (voliteľne ako tkaninový záves)

RAL 3002 karmínovo červená

RAL 5010 enciánovo modrá (voliteľne ako tkaninový záves)

RAL 7038 achátovo sivá (voliteľne ako tkaninový záves)

Núdzové otváranie

Núdzová ručná kľuka

Voliteľne: automatické otváranie brány prostredníctvom USV pri výpadku prúdu (BK 150 FU E H USV, 230 V, do 95 kg)

V 4014 SEL RW

Vnútorná brána so SoftEdge pre únikové cesty

NOVINKA



Vnútorná brána pre únikové cesty s rozhodujúcimi výhodami

Pomocou profilu SoftEdge s ochranou proti nárazu Anti-Crash sú tieto rýchlobežné brány obzvlášť bezpečné a hospodárne. Takto sú lepšie chránené osoby a zabraňuje sa poškodeniam a prestojom.

Odporúčaná na použitie v rámci únikových ciest

Vďaka stanovisku znalca sa môžu tieto rýchlobežné brány s odsúhlasením v konkrétnom prípade začleniť do plánu únikových ciest.

Sériové vybavenie

Radarový hlásič na zabezpečenie priestoru pred bránou v smere úniku, tlačidlo núdzového otvárania.



Radarový hlásič v smere úniku, sériovo

Vnútorná brána	V 4014 SEL RW
Rozsah veľkostí	
Šírka (LDB) max.	4000 mm
Výška (LDH) max.	4000 mm
Rýchlosť	
so sériovo dodávaným ovládaním s frekvenčným meničom BK 150 FU E H USV	
Otváranie max.	1,4 m/s
Zatváranie max.	0,8 m/s
Záves	
s hliníkovým profilom	
Hrúbka tkaniny	1,5 mm
Hrúbka priehľadného poľa	2,0 mm
Farby závesu	
RAL 1018 zinkovo žltá	
RAL 2004 sýto oranžová	
RAL 3002 karmínovo červená	
RAL 5010 enciánovo modrá	
RAL 7038 achátovo sivá	
Núdzové otváranie	
so sériovo dodávaným ovládaním s frekvenčným meničom BK 150 FU E H USV	

ISO Speed Cold

Rýchla, energiu šetriaca brána ako uzáver chladiacich a mraziacich priestorov

Montáž vo vnútri mraziacich zón s kovaním V



Rýchlo, tesne a hospodárne

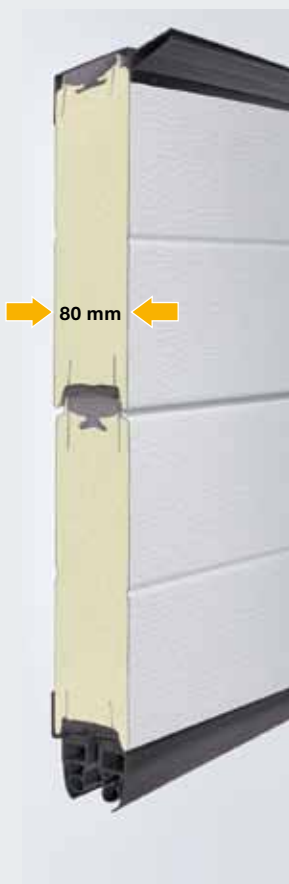
Vďaka termicky oddeleným lamelám a špeciálnym tesneniam na stavebnom objekte a podlahe je ISO Speed Cold optimálnym riešením pre všetky oblasti s vysokými teplotnými rozdielmi. Brána ISO Speed Cold tesní, ako rýchla brána v mraziarňach, ako šetrič energie vo výrobe a distribúcii.

Termicky oddelené

Pri oceľových lamelách vypenených polyuretánovou tvrdou penou (PU) brány ISO Speed Cold sú vnútorná a vonkajšia strana termicky oddelené. Vďaka dodatočným prekladovým a podlahovým tesneniam sa dosahuje vynikajúci koeficient tepelnej priechodnosti $U_P = 0,3 \text{ W}/(\text{m}^2 \cdot \text{K})$.

Sériový ThermoFrame

ThermoFrame oddeľuje zárubňu od stavebného objektu. Termické oddelenie, vrátane dodatočných tesnení, zaručuje vysokú tepelnú izoláciu a poskytuje optimálnu ochranu proti korózii pre bočnú zárubňu.



Termicky oddelené lamely

Vnútorná brána	ISO Speed Cold
Rozsah veľkostí	
Šírka (LDB) max.	5000 mm
Výška (LDH) max.	5000 mm
Rýchlosť	
so sériovo dodávaným ovládaním s frekvenčným meničom AS 500 FU E	
Otváranie max.	2,0 m/s
Zatváranie max.	0,5 m/s
Tepelná izolácia (EN 12424)	
pri veľkosti brány 25 m ²	$U_P = 0,3 \text{ W}/(\text{m}^2 \cdot \text{K})$
Panely	
vypenené polyuretánom	
Hrúbka	80 mm
Typy kovaní	
Kovanie V pre montáž v rámci alebo mimo mraz.	
Kovanie H iba pre montáž mimo mraz.	
Farby krídla brány**	
K dispozícii vo viac ako 200 farbách podľa RAL.	
Štandard: sivobiela, RAL 9002	
Núdzové otváranie	
Protizávažie	
Núdzová ručná reťaz	

** Výnimkou sú perleťové, svietiace a metalické farby. Je potrebné zabrániť použitiu tmavých farieb na strane vystavenej slnečnému žiareniu, pretože prípadné zakrivenie lamiel môže obmedziť funkciu brány.

V 4015 ISO L

Vnútorná brána pre logistiku v oblastiach chladiarenstva a konzervovania do 5°C



Pre chladený a čerstvý tovar so závesom Iso pre dobré izolačné hodnoty

Energiu šetriaca brána pre vnútorný priestor v logistike chladiarenstva a čerstvých tovarov.

Dosahuje sa koeficient tepelnej prechodnosti $U_P = 1,6 \text{ W}/(\text{m}^2 \cdot \text{K})$.

Zvýšená tepelná izolácia prostredníctvom ThermoFrame

Voliteľný ThermoFrame oddeľuje zárubňu od stavebného objektu. Termické oddelenie, vrátane dodatočných tesnení, zlepšuje tepelnú izoláciu až o 15 % a poskytuje tiež optimálnu ochranu proti korózii pre bočnú zárubňu. ThermoFrame sa montuje jednoducho a rýchlo.



Zabezpečenie proti vetru



PE pena v puzdrach závesu

Vnútorná brána	V 4015 ISO L
Rozsah veľkostí	
Šírka (LDB) max.	4000 mm
Výška (LDH) max.	4500 mm
Rýchlosť	
so sériovo dodávaným ovládaním s frekvenčným meničom BK 150 FU E H	
Otváranie max.	1,5 m/s
Zatváranie max.	0,5 m/s
Tepelná izolácia (EN 12424)	
$U_P = 1,6 \text{ W}/(\text{m}^2 \cdot \text{K})$	
Záves	
Puzdra závesu s výplňou PE penou s hrúbkou 20 mm	
Núdzové otváranie	
Núdzová ručná kľuka	
Voliteľne: automatické otváranie brány prostredníctvom USV pri výpadku prúdu (BK 150 FU E H USV, 230 V)	

V 2515 FOOD L

Vnútna brána pre vlhké prostredia
v potravinárskom priemysle



Jednoduché čistenie

Pri tomto špeciálnom vyhotovení sa dajú vodiace koľajnice ľahko vyčistiť. Vysokotlakový čistič a voda nemôžu poškodiť bránovú konštrukciu vyrobenú kompletne z ušľachtilej ocele. Žiadne protizávažia ani pružiny nebránia čisteniu zárubní.

Chránené proti striekajúcej vode

Pohon je kompletne uzatvorený v obložení pohonu z ušľachtilej ocele V2 A chránenom proti striekajúcej vode (druh ochrany IP 65).

Bezpečnostná svetelná mreža spĺňa druh ochrany IP 67.



Brána sa sériovo dodáva s tesnením z EPDM a bezpečnostnou svetelnou mrežou v zárubni.



Ľahké čistenie

Vnútna brána	V 2515 FOOD L
--------------	---------------

Rozsah veľkostí

Šírka (LDB) max.	2500 mm
Výška (LDH) max.	3000 mm

Rýchlosť

so sériovo dodávaným ovládaním s frekvenčným meničom BS 150 FU E H V2 A

Otváranie max.	1,2 m/s
Zatváranie max.	0,5 m/s

Záves

s pružinovou oceľou v puzdrách závesu

Hrúbka tkaniny	1,5 mm
Hrúbka priehľadného poľa	2,0 mm

Farby závesu

RAL 1018 zinkovo žltá
RAL 2004 sýto oranžová
RAL 3002 karmínovo červená
RAL 5010 enciánovo modrá
RAL 7038 achátovo sivá

Núdzové otváranie

Voliteľne: automatické otvorenie brány prostredníctvom USV pri výpadku prúdu (BS 150 FU E H V2 A USV, 230 V)



Kompletne vybavená brána

Plné vybavenie s obložením pohonu a hriadeľa, štandardná svetelná mreža a automatické núdzové otváranie prostredníctvom protizávažia (pri výpadku prúdu) robia z tejto flexibilnej fóliovej brány bezpečný vnútorný uzáver pre oblasti s vysokou frekvenciou zákazníkov.

Systém Anti-Crash s automatickým uvedením do prevádzky

Vďaka odolnému, ľahkému závesu a veľmi flexibilnému dolnému dielu je brána po kolízii za pár sekúnd opäť v prevádzke. Vďaka tejto vysokej flexibilitě sa stáva zabezpečenie zatváracej hrany nadbytočným.

Ovládanie s frekvenčným meničom

So sériovo dodávaným ovládaním s frekvenčným meničom BK 150 FU E H sa dosahujú rýchlosti otvárania brány do 1,2 m/s.

Varianty závesu

Antistatický tkaninový záves, sériovo bez okienok. Na požiadanie s cca 750 mm vysokým priehľadným poľom od 1200 mm nad OFF bez príplatku.



Svetelná mreža vysoká 350 mm namontovaná skryto vo vedení brány



Individuálna potlač možná

Vnútrotná brána	V 2012
Rozsah veľkostí	
Šírka (LDB) max.	2500 mm
Výška (LDH) max.	2500 mm
Rýchlosť	
so sériovo dodávaným ovládaním s frekvenčným meničom BK 150 FU E H	
Otváranie max.	1,2 m/s
Zatváranie max.	0,5 m/s
Záves	
s pružinovou oceľou v puzdrách závesu	
Hrúbka tkaniny	1,5 mm
Hrúbka priehľadného poľa	2,0 mm
Farby závesu	
RAL 1018 zinkovo žltá	
RAL 2004 sýto oranžová	
RAL 3002 karmínovo červená	
RAL 5010 enciánovo modrá	
RAL 7038 achátovo sivá	
Núdzové otváranie	
Protizávažie s brzdou na pracovný prúd	

V 1401 ATEX

Vnútorá brána pre priestory ohrozené výbuchom



V 1401 ATEX

Rýchlobežná brána pre priestory ohrozené výbuchom. Vyvinutá, skonštruovaná a certifikovaná v súlade so smernicami: ES o ochrane proti explózií 94/9/ES a DIN EN 13463-1.

Ovládacia skriňa sa musí namontovať vždy mimo oblasti ohrozenej výbuchom.

Vnútorá brána	V 1401 ATEX
Rozsah veľkostí	
Šírka (LDB) max.	4000 mm
Výška (LDH) max.	4000 mm
Rýchlosť	
so sériovo dodávaným ovládaním s frekvenčným meničom BS 150 FU E	
Otváranie max.	1,0 m/s
Zatváranie max.	0,5 m/s
Záves	
s hliníkovým profilom	
Hrúbka tkaniny	1,5 mm
Hrúbka priehľadného poľa	2,0 mm
Farby závesu	
RAL 1018 zinkovo žltá	
RAL 2004 sýto oranžová	
RAL 3002 karmínovo červená	
RAL 5010 enciánovo modrá	
RAL 7038 achátovo sivá	
Núdzové otváranie	
Núdzová ručná kľuka	

V 3015 CLEAN

Vnútorňá brána pre čisté priestory s transparentným závesom



Špeciálny záves pre tlakové rozdiely

V sterilných miestnostiach môžu čistením vzduchu vznikáť tlakové rozdiely až do 50 Pa. Plne transparentný záves tejto brány pre čisté priestory leží tesne v špeciálnych vodiacich koľajniciach. Tak sa minimalizuje strata vzduchu (netesnosť). Toto umožňuje optimálne dimenzovanie vetracieho zariadenia. Obloženie z ušľachtilej ocele na hriadeli a pohone, ako aj navariteľná stabilizácia z pružinovej ocele sú ďalšími znakmi tejto brány.



Vysoká tesnosť
a plná transparentnosť



Záves tesne ležiaci
vo vodiacich koľajniciach

Vnútorňá brána	V 3015 CLEAN
Rozsah veľkostí	
Šírka (LDB) max.	2500 mm
Výška (LDH) max.	3000 mm
Rýchlosť	
so sériovo dodávaným ovládaním s frekvenčným meničom BS 150 FU E H V2 A	
Otváranie max.	1,5 m/s
Zatváranie max.	0,5 m/s
Záves	
s pružinovou oceľou v puzdrách závesu	
Hrúbka plne transparentný	4,0 mm
Farby prúžkov zabezpečenia proti vetru	
RAL 1018 zinkovo žltá	
RAL 2004 sýto oranžová	
RAL 3002 karmínovo červená	
RAL 5010 enciánovo modrá	
RAL 7038 achátovo sivá	
Núdzové otváranie	
Núdzová ručná kľuka	
Voliteľne: automatické otváranie brány prostredníctvom USV pri výpadku prúdu (BS 150 FU E H V2 A USV, 230 V)	

V 3009

Vnútoraná brána pre dopravnú techniku – systémy Conveyor



Dimenzované na trvalú prevádzku

V 3009 sa nasadzuje medzi prevádzkovými úsekmi a skladovacími priestormi v rámci prepravného zariadenia a slúži na úsporu energie, zníženie prievanu a ako protihluková clona. Brána je usposobená na vysoký počet automatických otvorení a zatvorení.

Ovládanie brány môže byť zapojené v systéme SPS pripravenom zo strany stavebníka. Dva bezpotenciálové kontakty hlásia polohu brány (Otv / Zatv) ovládaniu.



Priehľadné pole umožňuje nahliadnutia do prevádzky

Vnútoraná brána	V 3009
Rozsah veľkostí	
Šírka (LDB) max.	3500 mm
Výška (LDH) max.	3500 mm
Rýchlosť	
so sériovo dodávaným ovládaním AK E (stýkač)	
Otváranie max.	0,8 m/s
Zatváranie max.	0,8 m/s
s voliteľným ovládaním s frekvenčným meničom BK 150 FU E H	
Otváranie max.	1,2 m/s
Zatváranie max.	0,5 m/s
Záves	
s hliníkovým profilom	
Hrúbka tkaniny	1,5 mm
Hrúbka priehľadného poľa	2,0 mm
Farby závesu	
RAL 1018 zinkovo žltá	
RAL 2004 sýto oranžová	
RAL 3002 karmínovo červená	
RAL 5010 enciánovo modrá	
RAL 7038 achátovo sivá	
Núdzové otváranie	
Núdzová ručná kľuka	

H 3530

Rýchla horizontálna brána



Otvára sa razantne, kolízie sú takmer vylúčené

Naša najrýchlejšia brána pre vnútorné použitie. Krídla brány sa otvárajú razantne do strán a okamžite uvoľňujú plnú prejazdovú výšku. To zaručuje rýchly dopravný tok a zvyšuje bezpečnosť, najmä pri zvýšenom pohybe osôb. Aj pri vysokej rýchlosti otvárania 3 m/s sú zaručené šetrný pozvoľný rozbeh a pozvoľné zastavenie prostredníctvom ovládania s frekvenčným meničom.

Ďalšie výhody: Pre osoby a dopravné prostriedky je možné naprogramovať dve šírky otvárania. Zabezpečenie uzatváracej hrany a svetelná závera dodatočne zvyšujú bezpečnosť. V prípade poruchy je možné bránu rýchlo otvoriť za pomoci ručného posuvu alebo pri výpadku elektrického prúdu automaticky prostredníctvom brzdy na pracovný prúd (špeciálna výbava).

Kompletná technika pohonu je umiestnená vždy vpravo

a je umiestnená v 3-strannom, priestorovo úspornom obložení, ktoré si vyžaduje len malú výšku prekladu.

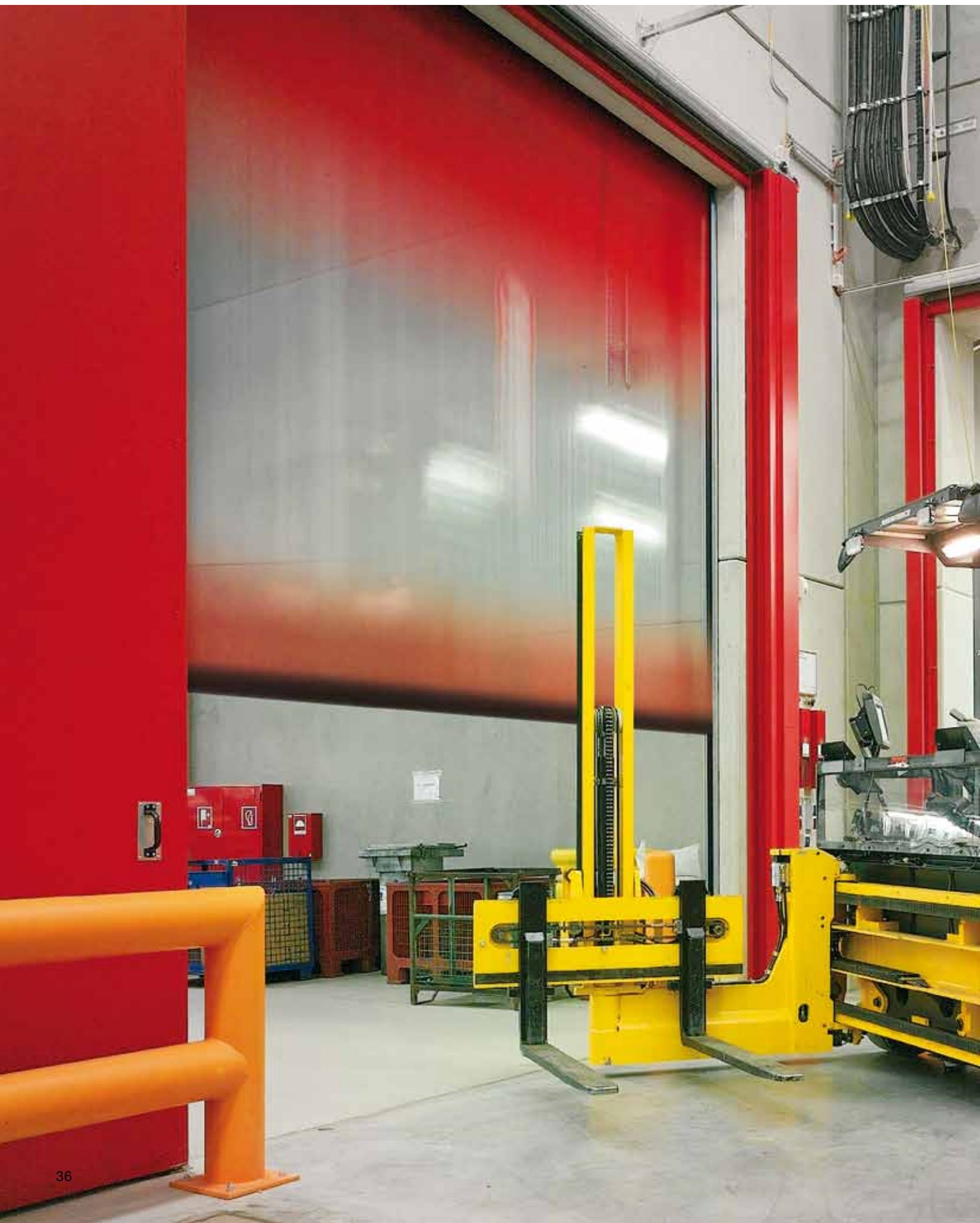


Brána vo vyhotovení z ušľachtilej ocele spĺňa hygienické požiadavky potravinárskeho, chemického a farmaceutického priemyslu.

Vnútorná brána	H 3530
Rozsah veľkostí	
Šírka (LDB) max.	3500 mm
Výška (LDH) max.	3500 mm
Rýchlosť	
so sériovo dodávaným ovládaním s frekvenčným meničom BK 150 FU E H	
Otváranie max.	3,0 m/s
Zatváranie max.	1,0 m/s
Záves	
Hrúbka tkaniny	1,5 mm
Hrúbka priehľadného poľa	2,0 mm
Farby prúžkov zabezpečenia proti vetru	
RAL 1018 zinkovo žltá	
RAL 2004 sýto oranžová	
RAL 3002 karmínovo červená	
RAL 5010 enciánovo modrá	
RAL 7038 achátovo sivá	
Núdzové otváranie	
pružiny s ťažným lanom	
Voliteľne: pružiny s brzdou na pracovný prúd	

Vo firme Hörmann sériovo

Inteligentná technika pohonov a ovládaní





Spôľahlivosť vďaka inovatívnemu vybaveniu

Rýchlobežné brány od firmy Hörmann sú až 20 krát rýchlejšie ako konvenčné priemyselné brány. Preto je inteligentná technika pohonov a ovládaní dimenzovaná na spoľahlivú trvalú prevádzku. Všetky pohony a ovládania sú vybavené slotmi pre jednoduchú výmenu ovládacích dosiek (riadiace napätie 24 V DC).

Vo firme Hörmann sériovo:

Ovládanie s frekvenčným meničom

Výkonné ovládania s frekvenčnými meničmi (FU) ponúkajú väčšiu rýchlosť a odľahčujú celú mechaniku brány a mnohonásobne tak predlžujú životnosť brány.

Počítadlo zaťažovacích cyklov

Kontrola doby chodu

Automatické zatváranie (nastaviteľná doba podržania otvorenej brány)

Indikácia porúch / diagnostika pomocou štvorriadkového displeja so 7 segmentmi

Nastavenie servisnej prevádzky

Ovládania s frekvenčnými meničmi



BK 150 FU E H
Ovládanie s frekvenčným meničom v plastovom kryte IP 54 jednofázové, 230 V

Obsluha

Fóliované tlačidlo „Otvoriť-Stop-Zatvoriť“, 4-riadkový 7-segmentový displej na informáciu o funkcii brány

Funkcia

Automatické zatvorenie, nastaviteľná doba podržania otvorenej brány
Bezpečnostná svetelná mreža, zabezpečenie uzatváracej hrany (H 3530), zastavenie opätovného otvárania

Vysielač impulzov

tlačidlový spínač, ťahový spínač, tlačidlo pre hrubú manipuláciu / hríbové tlačidlo, Radar hlásič prítomnosti, pozície pre vyhodnocovač indukčných slučiek a rádiové diaľkové ovládanie

Možnosti rozšírenia

Hlavný vypínač, spínač núdzového vypnutia, semafor, svetelný maják, blokovanie, medzizastavenie, rozširovací doska E FU H skriňa z ušľachtilej ocele IP 65

Kabeláž

Prívod 1~230 V, N, PE, poistka 16 A, charakteristika K, konektor medzi pohonom brány a ovládacou skriňou, zástrčka CEE, 3-pólová s káblom 1 m pre zásuvku CEE zo strany stavebníka, 16 A

Rozmer skrine

200 × 400 × 200

Kompatibilné typy brán

V 4015 SEL R
V 5015 SEL
V 5030 SEL
V 6030 SEL
V 6020 TRL (do 95 kg)
V 5030 MSL (do 95 kg)
V 2012
V 4015 ISO L
V 9012 L Stacking
H 3530
V 3009
V 3015 CLEAN



AS 500 FU E
Ovládanie s frekvenčným meničom v oceľovej skrini IP 54 trojfázové, 400 V

Obsluha

Fóliované tlačidlo „Otvoriť-Stop-Zatvoriť“, tlačidlo „Núdzové vypnutie“, 4-riadkový 7-segmentový displej na informáciu o funkcii brány, uzamykateľný hlavný vypínač

Funkcia

Automatické zatvorenie, nastaviteľná doba podržania otvorenej brány
Bezpečnostná svetelná mreža, zabezpečenie zatváracej hrany (V 10008, ISO Speed Cold), stop-opätovný rozbeh

Vysielač impulzov

tlačidlový spínač, ťahový spínač, tlačidlo pre hrubú manipuláciu / hríbové tlačidlo, Radar hlásič prítomnosti, pozície pre vyhodnocovač indukčných slučiek a rádiové diaľkové ovládanie

Možnosti rozšírenia

Semafor, svetelný maják, blokovanie, medzizastavenie, rozširovací doska R FU X skriňa z ušľachtilej ocele IP 65

Kabeláž

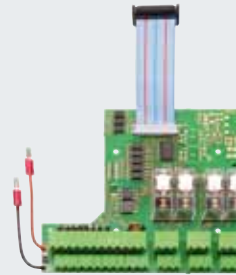
Prívod 3~400 V, N, PE, istenie 20 A, charakteristika K, konektor medzi pohonom brány a ovládacou skriňou, prierez prívodu 5 × 2,5 mm² (v závislosti od národných noriem)

Rozmer skrine

400 × 600 × 200

Kompatibilné typy brán

HS 7030 PU
HS 5015 PU N
HS 5015 PU H
HS 5015 Acoustic PU H
HS 6015 PU V
V 5030 SEL
V 6030 SEL
V 6020 TRL (od 95 kg)
V 5030 MSL (od 95 kg)
V 10008
V 9012 L Stacking
ISO Speed Cold



E FU H / R FU X
Rozširovací platina pre ovládania:
BK 150 FU E H (E FU H)
AS 500 FU E (R FU X)

E FU H

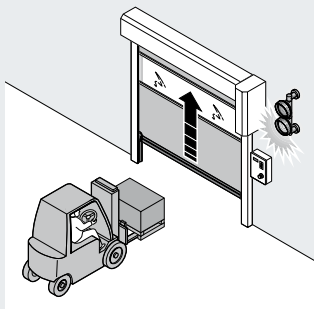
ovládanie priepustov, 6 dodatočné spínacie výstupy, (1 × 4, 2 × 1 bezpotenciálové)
6 dodatočných digitálnych vstupov

R FU X

ovládanie priepustov, 4 dodatočné spínacie výstupy, (2 × 2 bezpotenciálové)
8 dodatočných digitálnych vstupov

Príslušenstvo

Bezpečnostné vybavenie a ovládacie prvky



Bezpečnostné vybavenie



**Signálne svetlo
Ø 150 mm**
Červená, v plastovom kryte, s montážnym ramenom, IP 65

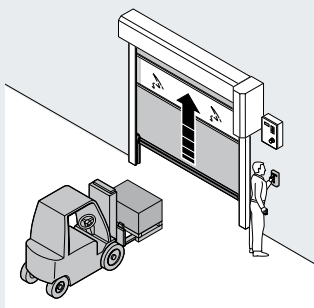
**Signálne svetlo
Ø 150 mm**
Červená, zelená, v plastovom kryte s montážnou pätkou, IP 65



Výstražný maják
Červený alebo žltý, v plastovom kryte, IP 54



Svetelný maják
oranžový, v plastovom kryte, IP 65



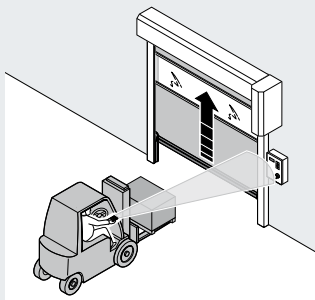
Ovládacie prvky



Externý ovládaci prvok pre FUE H
na jednoduchú obsluhu a programovanie, môže sa umiestniť nezávisle od ovládania, rovnaké ovládacie tlačidlá ako pri ovládaní, ako aj štvorriadkový 7-segmentový displej

Príslušenstvo

Možnosti obsluhy a ovládania



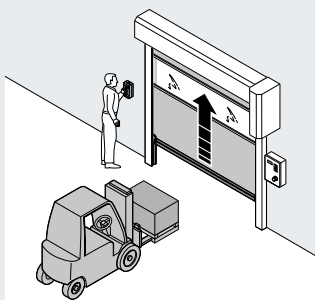
Diaľkové rádiové ovládania



4-tlačidlový ručný
vysielač HS 4



Prijímač HER 1 (1-kanálový)
s bezpotenciálovým reléovým
výstupom, v samostatnom
kryte bez prípojného vedenia
alebo ako zasúvací karta
v riadiacej skrini.



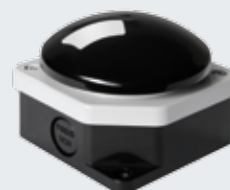
Ručne ovládané
impulzné vysielače



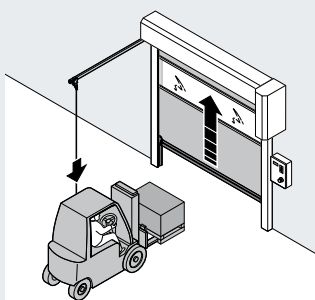
Tlačidlový spínač
dvojitý „OTV-ZATV“
Plastový kryt, IP 65



Tlačidlový spínač
trojitý „OTV-NÚDZ.
VYP-ZATV“
Plastový kryt, IP 65



Tlačidlo pre hrubú
manipuláciu / hríbové tlačidlo
s veľkou ovládacou plochou
Plastový kryt, IP 65

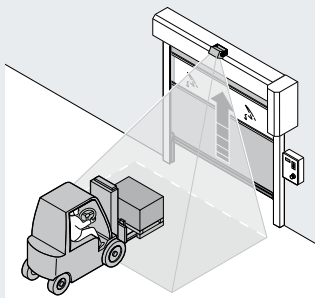


Ručne ovládané
impulzné vysielače



Ťahový spínač s ťažným lanom z plastu
s možnosťou vodorovnej alebo zvislej montáže,
teleso z tlakového hliníkového odliatku, IP 65,
dĺžka lana 4 m

Pre prevádzkovanie efektívneho bránového systému je dôležité zvoliť správny vysielateľ impulzov. Poradte sa preto s Vaším odborným poradcom firmy Hörmann.

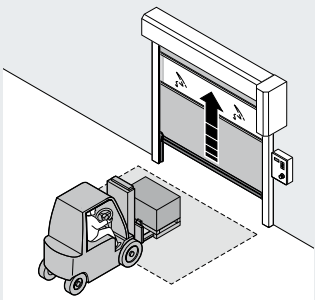


Diaľkové ovládania



Radarový hlásič prítomnosti Comfort

Radarové rozpoznanie pohybu a prítomnosti prostredníctvom infračerveného rozpoznávania, rýchle a ciele automatické otvorenie brány, spoľahlivé zabezpečenie priestoru pred bránou, doo výšky max. 6 m, pri vysokej vlhkosti vzduchu a vo vonkajších oblastiach využiteľný iba radar, kryt: druh ochrany IP 65



Indukčné slučky



Vyhodnocovač indukčných slučiek

Nástrčná doska plošných spojov 1-kanálová alebo 2-kanálová, vhodná pre 2 oddelené indukčné slučky, dodanie bez slučkového kábla

Prehľad typov brán

Konstrukčné a kvalitatívne znaky

Použitie	Vnútorná brána Vonkajšia brána
Rýchlosť	Ovládanie s frekvenčným meničom (3-fázové) Max. otvorenie, cca m/s Ovládanie s frekvenčným meničom (1-fázové) Max. otvorenie, cca m/s Max. zatvorenie, cca m/s
Bezpečnostné vybavenie	DIN EN 13241-1
Odolnosť voči zaťaženiu vetrom	DIN EN 12424
Odolnosť voči vnikajúcej vode	DIN EN 12425
Priepustnosť vzduchu	DIN EN 12426
Prechod tepla	DIN EN 12428
Zvuková izolácia / panely hliníkové	DIN EN 52210 dB
Veľkosti brány	max. šírka LDB max. výška LDH
Montážne rozmery (potreba miesta) pozri montážne údaje	
Konstrukcia brány	Samonosná
Vyrovnanie hmotnosti krídla brány	Podporné
Krídlo brány	Lamela, dvojstenná, 42 mm Vypenené krídlo brány
Materiál / povrch krídla brány	Oceľ, RAL 9006 Povrch upravený mokrym lakom RAL podľa výberu
Presklenie	Hliníkové okienka priečli, hliník eloxovaný E6 / EV 1 Plastové tabuľky dvojité Plastové tabuľky trojité
Vetracia mriežka	Vetrací prierez v závislosti od veľkosti/vyhotovenia (min. 30 %)
Pohon a ovládanie	Ovládanie s frekvenčným meničom Pripájacie napätie 3-fázové 1-fázové Tlačidlo OTVORIŤ-STOP-ZATVORIŤ Hlavný vypínač odpojiteľný všetkými pólmi Istenie 3-fázové 1-fázové Druh ochrany pre pohon a ovládanie Tlačidlo núdzového vypínania 3-fázové 1-fázové Zabezpečenie uzatváracej hrany s káblom v ochrannom obale Sledovanie zatváracej úrovne bezpečnostná svetelná mreža IP 67 Externé sledovanie jazdnej dráhy Svetelná závora svetelná mreža Kontrola priestoru pred bránou Radar-hlásič prítomnosti indukčná slučka Doba podržania otvorenej brány, s. Elektronický koncový spínač DES
Núdzové otváranie	Núdzová ručná kľuka Núdzová ručná reťaz Protizávažie / pružina Neprerušiteľné napájanie el. napätím USV v plastovej skrini (200 × 400 × 200) pre ovládanie s frekvenčným meničom 230 V, 1-fázové (do 9 m ² na požiadanie)
Bezpotenciálové kontakty / vysielač impulzov / bezpečnostné prvky	

Špirálová brána	Rýchle sekcionálne brány			
	HS 7030 PU	HS 5015 PU N	HS 5015 PU H	HS 5015 Acoustic H
●	●	●	●	●
●	●	●	○	●
1,5 – 2,5	1,5 – 2,5	1,5 – 2,5	1,5 – 2,5	1,5 – 2,5
1,5 – 2,5	1,5 – 2,5	–	–	1,5 – 2,5
0,5	0,5	0,5	0,5	0,5
●	●	●	●	●
Trieda 4	Trieda 4	Trieda 4	Trieda 4	Trieda 4
Trieda 3	Trieda 3	Trieda 3	Trieda 3	Trieda 3
Trieda 0	Trieda 0	Trieda 0	Trieda 0	Trieda 0
1,95 W/(m ² ·K)	1,95 W/(m ² ·K)	1,95 W/(m ² ·K)	1,95 W/(m ² ·K)	1,95 W/(m ² ·K)
26 / (–)	26 / (–)	26 / (31)	– / 31	26 / (31)
6500	5000	5000	5000	6500
6000	5000	6000	5000	6000
–	–	–	–	–
●	●	●	●	●
●	●	●	●	●
●	●	●	● 1)	●
●	●	●	Hliník E6 / V1	●
○	○	○	○	○
●	●	●	–	●
●	●	●	–	●
○	○	○	–	○
○	○	○	–	○
●	●	●	●	●
3 – 400 V, N, PE	3 – 400 V, N, PE	3 – 400 V, N, PE	3 – 400 V, N, PE	3 – 400 V, N, PE
1 – 230 V, N, PE	1 – 230 V, N, PE	–	–	1 – 230 V, N, PE
●	●	●	●	●
●	●	●	●	●
20 A, Ckt. K	20 A, Ckt. K	20 A, Ckt. K	20 A, Ckt. K	20 A, Ckt. K
16 A, Ckt. K	16 A, Ckt. K	–	–	16 A, Ckt. K
IP 54	IP 54	IP 54	IP 54	IP 54
●	●	●	●	●
○	○	–	–	○
–	–	–	–	–
●	●	●	●	●
–	–	–	–	–
○	○	○	○	○
○	○	○	○	○
○	○	○	○	○
1 – 200	1 – 200	1 – 200	1 – 200	1 – 200
●	●	●	●	●
–	–	–	–	–
●	●	●	●	●
– / –	– / –	– / –	– / –	– / –
○	○	–	–	○
○ / ○ / ○	○ / ○ / ○	○ / ○ / ○	○ / ○ / ○	○ / ○ / ○

● = štandard
○ = voliteľne

Ckt. = charakteristika
WS = zabezpečenie proti vetru

1) = výplň 5 PVC / 30 PU

Prehľad typov brán

Konštrukčné a kvalitatívne znaky

Použitie	Vnútorňá brána Vonkajšia brána		
Rýchlosť	Ovládanie s frekvenčným meničom (3-fázové) LDB > 6000 mm	Max. otvorenie, cca m/s	
	Ovládanie s frekvenčným meničom (1-fázové)	Max. otvorenie, cca m/s	
	Stýkačové ovládanie (3-fázové)	Max. otvorenie, cca m/s	
		Max. zatvorenie, cca m/s	
Bezpečnostná výbava	DIN EN 13241-1		
Odolnosť voči zaťaženiu vetrom	DIN EN 12424	LDB > 6000 mm	
Odolnosť voči vnikajúcej vode	DIN EN 12425		
Priepustnosť vzduchu	DIN EN 12426		
Prechod tepla	DIN EN 12428		
Zvuková izolácia	DIN EN 52210 dB		
Stabilizácia závesu / WS	Hliník / pružinová oceľ		
Veľkosti brány	max. šírka LDB		
	max. výška LDH		
Montážne rozmery (potreba miesta) pozri montážne údaje			
Anti-Crash / ochrana proti nájazdu	S automatickým / manuálnym uvedením do prevádzky		
Konštrukcia brány	Samonosná		
Záves	Tkanina / transparentné	1,5 (0,9) / 2,0 mm	
	Transp. / tkanina/transp.	4,0 (< 25 mm ²) / 2,4 / 4,0 mm	
Napínanie krídla brány			
Materiál / povrch vedenia	Pozinkovaná oceľ		
	Oceľ pozinkovaná, s povrchovou úpravou, farby podľa RAL		
	Ušľachtilá oceľ V2 A brúsená		
Obloženie hriadeľa / pohonu	Priame		
	30° šikmé (5°)		
Pohon a ovládanie	Stýkačové ovládanie		
	Ovládanie s frekvenčným meničom		
	pripájacie napätie (3-fázové)		
	pripájacie napätie (1-fázové)		
	Tlačidlo OTVORIŤ-STOP-ZATVORIŤ		
	Ovládanie s frekvenčným meničom, hlavný vypínač s vypínaním všetkých pólov, 1-fázový/3-fázový		
	Istenie	3-fázové 1-fázové	
	Druh ochrany	pohon, ovládanie	
	Tlačidlo núdzového vypínania	3-fázové 1-fázové	
	Zabezpečenie uzatváracej hrany	s káblom v ochrannom obale	
	Sledovanie zatváracej úrovne	bezpečnostná svetelná mreža IP 67	
	Externé sledovanie jazdnej dráhy	Svetelná závora svetelná mreža	
	Kontrola priestoru pred bránou	Radar-hlásič prítomnosti indukčná slučka	
	Doba podržania otvorenej brány, s.		
	Elektronický koncový spínač DES		
	Núdzové otváranie	Núdzová ručná kľuka	
		Núdzová ručná reťaz	
Protizávažie / pružiny			
Bezpotenciálové kontakty / vysielateľ impulzov / bezpečnostné prvky	USV v plastovej skrini (200 x 400 x 200) pre ovládanie FU 230 V, 1-fázové		

Flexibilné rýchlobežné brány

V 4015 SEL R	V 5015 SEL	V 5030 SEL	V 6030 SEL	V 6020 TRL	V 9012 L Stacking	V 10008
●	●	●	●	●	●	●
-	-	-	●	●	●	●
-	-	2,0	2,0	2,0	1,2	1,5 0,8
1,5	1,5	2,0	2,0	2,0	1,2	-
-	-	-	-	-	0,8	-
0,8	0,8	0,8	0,8	0,5	0,8	0,4
●	●	●	●	●	●	●
Trieda 0	trieda 0	Trieda 0 / 1 s hliníkovým podlahovým profilom	Trieda 2	Trieda 3	Trieda (2) / 3	Trieda (2) / 3
Trieda 0	Trieda 0	Trieda 0	Trieda 0	Trieda 0	Trieda 0	Trieda 0
Trieda 0	Trieda 0	Trieda 0	Trieda 0	Trieda 0	Trieda 0	Trieda 0
-	-	-	-	-	-	-
-	-	-	-	-	-	-
○/●	●/-	-/●	-/●	-/●	●/-	-/●
4000	5000	5000	5000	6000	9000	10000
4000	5000	5000	6000	7000	6000	6250
Ochrana proti nájazdu	Anti Crash	Anti Crash	Ochrana proti nájazdu	-	-	-
●	●	●	●	●	●	-
●	●	●	●	-	(●)	●
-	-	-	-/-	●/○	-/-	-/-
-	-	-	●	●	-	●
●	●	●	●	●	●	●
○	○	○	○	○	○	○
○	○	○	○	○	-	-
○	○	○	○	○	-	-
○	○	○	○	○	(●)	(○)
-	-	-	-	-	●	-
●	●	●	●	●	○	●
-	-	3 – 400 V, N, PE	3 – 400 V, N, PE	3 – 400 V, N, PE	3 – 400 V, N, PE	3 – 400 V, N, PE
1 – 230 V, N, PE	1 – 230 V, N, PE	1 – 230 V, N, PE	1 – 230 V, N, PE	1 – 230 V, N, PE	1 – 230 V, N, PE	-
●	●	●	●	●	●	●
○/-	○/-	○/●	○/●	○/●	○/●	-/●
-	-	20 A, K-Ctk	20 A, Ctk. K	20 A, Ctk. K	20 A (10 A), K-Ctk.	20 A, Ctk. K
16 A, Ctk. K	16 A, Ctk. K	16 A, Ctk. K	16 A, Ctk. K	16 A, Ctk. K	16 A, Ctk. K	-
IP 54	IP 54	IP 54	IP 54	IP 54	IP 54	IP 54
-	-	●	●	●	●	●
-	-	○	○	○	○	-
○	○	○	-	-	-	●
●	●	●	●	●	●	-
○	○	○	○	○	○	(●)
○	○	○	○	○	○	○
○	○	○	○	○	○	○
○	○	○	○	○	○	○
1 – 200	1 – 200	1 – 200	1 – 200	1 – 200	1 – 200	1 – 200
●	●	●	●	●	●	●
●	●	●	●	●	●	-
-	-	-	○	○	○	●
-/-	-/-	-/-	-/-	-/-	-/-	-/-
○	○	○	○	○	○	-
○/○/○	○/○/○	○/○/○	○/○/○	○/○/○	○/○/○	○/○/○

● = štandard
○ = voliteľne

Ctk. = charakteristika
WS = zabezpečenie proti vetru

Prehľad typov brán

Konštrukčné a kvalitatívne znaky

Použitie	Vnútná brána Vonkajšia brána	
Rýchlosť	Ovládanie s frekvenčným meničom (3-fázové)	Max. otvorenie, cca m/s
	Ovládanie s frekvenčným meničom (1-fázové)	Max. otvorenie, cca m/s Max. zatvorenie, cca m/s
Bezpečnostná výbava	DIN EN 13241-1	
Odolnosť voči zaťaženiu vetrom	DIN EN 12424	
Odolnosť voči vnikajúcej vode	DIN EN 12425	
Priepustnosť vzduchu	DIN EN 12426	
Prechod tepla	DIN EN 12428	
Stabilizácia závesu / WS	Hliník / pružinová oceľ	
Veľkosti brány	max. šírka LDB max. výška LDH	
Montážne rozmery (potreba miesta) pozri montážne údaje		
Anti-Crash / ochrana proti nájazdu	S automatickým / manuálnym uvedením do prevádzky	
Konštrukcia brány	Samonosná	
Záves	Tkanina / transparentné	1,5 / 2,0 mm
	Transp. / tkanina/transp.	4,0 mm
	krídlo brány, vypenené PU penou, 80 mm	
	Puzdra závesu s výplňou PE penou s hrúbkou 20 mm	
Napínanie krídla brány		
Materiál / povrch vedenia	Pozinkovaná oceľ Oceľ pozinkovaná, s povrchovou úpravou, farby podľa RAL Ušľachtilá oceľ V2 A brúsená	
Obloženie hriadeľa / pohonu	Priame 30° šikmé (5°)	
Pohon a ovládanie	Stýkačové ovládanie Ovládanie s frekvenčným meničom prípájacie napätie (3-fázové) prípájacie napätie (1-fázové) Tlačidlo OTVORIŤ-STOP-ZATVORIŤ Ovládanie s frekvenčným meničom, hlavný vypínač s vypínaním všetkých pólov, 1-fázový/3-fázový	
	Istenie	3-fázové 1-fázové
	Druh ochrany	pohon, ovládanie
	Tlačidlo núdzového vypínania	
	Zabezpečenie uzatváracej hrany	s káblom v ochrannom obale
	Sledovanie zatváracej úrovne	bezpečnostná svetelná mreža IP 67
	Externé sledovanie jazdnej dráhy	svetelná závora (interná) svetelná mreža
	Kontrola priestoru pred bránou	Radar-hlásič prítomnosti indukčná slučka
	Doba podržania otvorenej brány, s. Elektronický koncový spínač DES	
Núdzové otváranie	Núdzová ručná kľuka Núdzová ručná reťaz Protizávažie / pružiny USV v plastovej skrini (200 x 400 x 200) pre ovládanie FU 230 V, 1-fázové	
Bezpotenciálové kontakty / vysielateľ impulzov / bezpečnostné prvky		

Flexibilné rýchlobežné brány pre špeciálne oblasti použitia

V 5030 MSL	V 4014 SEL RW	ISO Speed Cold	V 4015 ISO L	V 2515 FOOD L	V 2012
●	●	●	●	●	●
-	-	●	-	-	-
1,5	-	2,0	-	-	-
1,5	1,4	-	1,5	1,2	1,2
0,8	0,8	0,5	0,5	0,5	0,5
●	●	●	●	●	●
Trieda 1	Trieda 0	Trieda 3	Trieda 0	Trieda 0	Trieda 0
Trieda 0	Trieda 0	Trieda 0	Trieda 0	Trieda 0	Trieda 0
Trieda 0	Trieda 0	Trieda 0	Trieda 0	Trieda 0	Trieda 0
-	-	0,3 W/(m²·K)	1,6 W/(m²·K)	-	-
-/●	●/-	-/-	●/-	-/●	-/●
4000	4000	5000	4000	2500	2500
4000	4000	5000	4500	3000	2500
-	Anti Crash	-	-	Anti Crash	Anti Crash
●	●	-	●	●	●
-	●	-	-	●	●
●	-	-	-	-	-
-	-	●	-	-	-
-	-	-	●	-	-
-	-	-	-	-	-
●	●	●	●	-	●
○	○	○	○	-	○
○	○	-	○	●	○
○	○	-	-	-	●
○	○	-	(○)	(●)	-
-	-	-	-	-	-
●	●	●	●	●	●
3 – 400 V, N, PE	-	3 – 400 V, N, PE	-	-	-
1 – 230 V, N, PE	1 – 230 V, N, PE	-	1 – 230 V, N, PE	1 – 230 V, N, PE	1 – 230 V, N, PE
●	●	●	●	●	●
○/●	○/-	-/●	○/-	●/-	●/-
20 A, Ckt. K	-	20 A, Ckt. K	-	-	-
16 A, Ckt. K	16 A, Ckt. K	-	16 A, Ckt. K	16 A, Ckt. K	16 A, Ckt. K
IP 54	IP 54	IP 54	IP 54	IP 65	IP 54
○	●	○	○	○	○
-	-	●	-	-	-
●	●	-	●	●	-
○	○	(●)	○	○	○
○	○	○	○	○	●
○	○	○	○	○	○
○	○	○	○	○	○
1 – 200	1 – 200	1 – 200	1 – 200	1 – 200	1 – 200
●	●	●	●	●	●
●	●	●	●	-	-
-	-	○	-	-	-
-/-	-/-	●/-	-/-	-/-	●/-
○	●	-	○	○	○
○/○/○	○/○/○	○/○/○	○/○/○	○/○/○	○/○/○

● = štandard
○ = voliteľne

Ckt. = charakteristika
WS = zabezpečenie proti vetru

Prehľad typov brán

Konštrukčné a kvalitatívne znaky

Použitie	Vnútná brána Vonkajšia brána	
Rýchlosť	Ovládanie s frekvenčným meničom (3-fázové)	Max. otvorenie, cca m/s
	Ovládanie s frekvenčným meničom (1-fázové)	Max. otvorenie, cca m/s
	Stýkačové ovládanie (3-fázové)	Max. otvorenie, cca m/s Max. zatvorenie, cca m/s
Bezpečnostná výbava	DIN EN 13241-1	
Odolnosť voči zaťaženiu vetrom	DIN EN 12424	
Odolnosť voči vnikajúcej vode	DIN EN 12425	
Priepustnosť vzduchu	DIN EN 12426	
Prechod tepla	DIN EN 12428	
Stabilizácia závesu / WS	Hliník / pružinová oceľ	
Veľkosti brány	max. šírka LDB max. výška LDH	
Montážne rozmery (potreba miesta)		
Anti-Crash / ochrana proti nájazdu	S automatickým / manuálnym uvedením do prevádzky	
Konštrukcia brány	Samonosná	
Záves / krídlo brány	Tkanina / transparentné	1,5 / 2,0 mm
	Transparentné	4,0 mm
Napínanie závesu / krídla brány		
Materiál / povrch vedenia	Pozinkovaná oceľ Oceľ pozinkovaná, s povrchovou úpravou, farby podľa RAL Ušľachtilá oceľ V2 A brúsená	
Obloženie hriadeľa / pohonu	Priame 30° šikmé (5°)	
Pohon a ovládanie	Stýkačové ovládanie Ovládanie s frekvenčným meničom Prípájacie napätie	3-fázové 1-fázové
	Tlačidlo OTVORIŤ-STOP-ZATVORIŤ Ovládanie s frekvenčným meničom, hlavný vypínač s vypínaním všetkých pólov, 1-fázový/3-fázový	
	Istenie	3-fázové 1-fázové
	Tlačidlo núdzového vypínania Zabezpečenie uzatváracej hrany Sledovanie zatváracej úrovne Externé sledovanie jazdnej dráhy	s káblom v ochrannom obale bezpečnostná svetelná mreža IP 67 svetelná závora (interná) svetelná mreža
	Kontrola priestoru pred bránou	Radar-hlásič prítomnosti indukčná slučka
	Doba podržania otvorenej brány, s. Elektronický koncový spínač DES	
Núdzové otváranie	Núdzová ručná kľuka Núdzová ručná reťaz Protizávažie / pružiny USV v plastovej skrini (200 × 400 × 200) pre ovládanie FU 230 V, 1-fázové	
Bezpotenciálové kontakty / vysielateľ impulzov / bezpečnostné prvky		

Flexibilné rýchlobežné brány pre špeciálne oblasti použitia

V 3015 CLEAN	V 3009	V 1401 ATEX	H 3530
●	●	●	●
-	-	-	-
-	-	-	-
1,5	1,2	1,0	3,0
-	0,8	-	-
0,5	0,5 (FU) / 0,8 (AKE)	0,5	1,0
●	●	●	●
Trieda 0	Trieda 0	Trieda 0	Trieda 0
Trieda 0	Trieda 0	Trieda 0	Trieda 0
Trieda 0	Trieda 0	Trieda 0	Trieda 0
-	-	-	-
- / ●	● / -	● / -	- / -
2500	3000	4000	3500
3000	3000	4000	3500
-	-	-	-
●	●	●	-
-	●	●	●
●	-	-	-
-	-	-	●
-	●	●	●
-	○	○	○
●	○	○	○
-	○	○	●
(●)	○	○	○
-	●	-	-
●	○	●	●
-	3 – 400 V, N, PE	-	-
1 – 230 V, N, PE	1 – 230 V, N, PE	1 – 230 V, N, PE	1 – 230 V, N, PE
●	●	●	●
○ / -	○ / -	● / -	○ / -
-	20 A, Ckt. K	-	-
16 A, Ckt. K	16 A, Ckt. K	16 A, Ckt. K	16 A, Ckt. K
○	○	○	○
●	●	●	●
-	-	-	-
(●)	(●)	(●)	(●)
○	○	-	○
○	○	○	○
○	○	○	○
1 – 200	1 – 200	1 – 200	1 – 200
●	●	-	●
●	●	●	-
-	-	-	-
- / -	- / -	- / -	- / ●
○	○	-	○
○ / ○ / ○	○ / ○ / ○	○ / ○ / ○	○ / ○ / ○

● = štandard
○ = voliteľne

Ckt. = charakteristika
WS = zabezpečenie proti vetru

Program výrobkov Hörmann

Všetko od jedného dodávateľa pre Vašu stavbu objektu

1 Sekcionálne brány

Priestorovo úsporné bránové systémy sa vďaka rôznym typom kovania prispôbia každej priemyselnej stavbe. Spoločnosť Hörmann vám ponúka riešenia šité na mieru pre každú aplikáciu.

2 Rolovacie brány a rolovacie mreže

Rolovacie brány Hörmann sú vďaka svojej jednoduchej konštrukcii s malým množstvom komponentov mimoriadne hospodárne a robustné. Firma Hörmann dodáva rolovacie brány do šírky 11,75 m a výšky 9 m, ako špeciálne brány aj väčšie.

3 Rýchlobežné brány

Rýchlobežné brány Hörmann sa nasadzujú v interiéroch a ako vonkajšie ukončenie na optimalizáciu toku dopravy, na zlepšenie vnútornej klímy a na úsporu energie. Program Hörmann zahŕňa vertikálne a horizontálne otvárané, transparentné brány s flexibilným závesom.

4 Nakladacia technika

Firma Hörmann Vám pre oblasť logistiky ponúka kompletne nakladacie systémy. Ich výhody: bezpečné plánovanie, spoľahlivá realizácia stavby a vysoká funkčnosť vďaka presne zladeným komponentom.

5 Protipožiarne a viacúčelové posuvné brány

Pre všetky oblasti objektov a podľa požadovanej triedy protipožiarnej ochrany alebo aj bez funkcie protipožiarnej ochrany obdržíte riešenia s 1-krídlou a 2-krídlou posuvnou bránou Hörmann.

6 Multifunkčné dvere a objektové vnútorné dvere

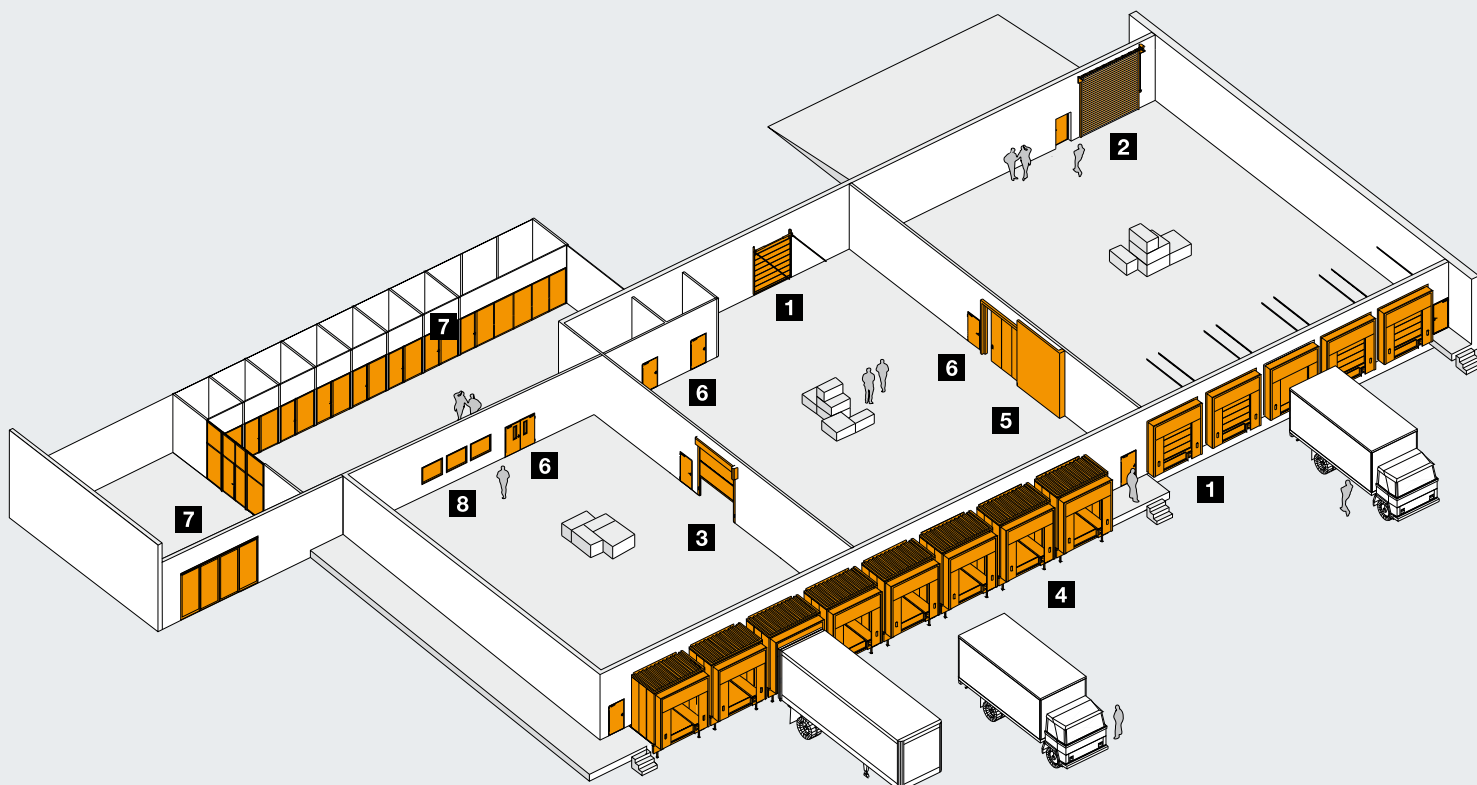
Multifunkčné dvere a objektové vnútorné dvere firmy Hörmann sú vhodné na mnohostranné použitie v interiéri, resp. v exteriéri. Tieto jednokrídlové alebo dvojkridlové dvere sa dajú použiť všade tam, kde sa vyžadujú robustné dverné prvky. S početnými dodatočnými funkciami, ako napríklad protipožiarne a dymotesná ochrana, zvuková izolácia a ochrana proti vlámaniu.

7 Prvky rúrkového rámu

Pre opticky náročné priestory, napríklad v administratívnych budovách, získate od firmy Hörmann protipožiarne a dymotesné dvere a pevné presklenia z ocele a hliníka, ako aj automatické posuvné dvere pre špeciálne protipožiarne požiadavky.

8 Priehľadové okná

Priehľadové presklenia Hörmann sa používajú ako okná alebo výškové prvky pre viac svetla a lepší vizuálny kontakt.





Hörmann: Kvalita bez kompromisov



Hörmann KG Amshausen, Nemecko



Hörmann KG Antriebstechnik, Nemecko



Hörmann KG Brandis, Nemecko



Hörmann KG Brockhagen, Nemecko



Hörmann KG Dissen, Nemecko



Hörmann KG Eckelhausen, Nemecko



Hörmann KG Freisen, Nemecko



Hörmann KG Ichtshausen, Nemecko



Hörmann KG Werne, Nemecko



Hörmann Genk NV, Belgicko



Hörmann Alkmaar B.V., Holandsko



Hörmann Legnica Sp. z o.o., Poľsko



Hörmann Beijing, Čína



Hörmann Tianjin, Čína



Hörmann LLC, Montgomery IL, USA



Hörmann Flexon LLC, Burgettstown PA, USA

Ako jediný výrobca na medzinárodnom trhu, ponúka skupina Hörmann všetky dôležité montážne časti z jednej ruky. Vyrábané sú vo vysoko špecializovaných závodoch, podľa najnovšieho stupňa rozvoja techniky. Celoplošným pokrytím Európy svojimi výrobnými závodmi a servisnou sieťou a svojou prítomnosťou v Amerike a v Číne je firma Hörmann Vaším významným partnerom pre vysokohodnotné stavebné výrobky. V kvalite bez kompromisov.

GARÁŽOVÉ BRÁNY
POHONY
PRIEMYSELNÉ BRÁNY
NAKLADACIA TECHNIKA
DVERE
ZÁRUBNE

